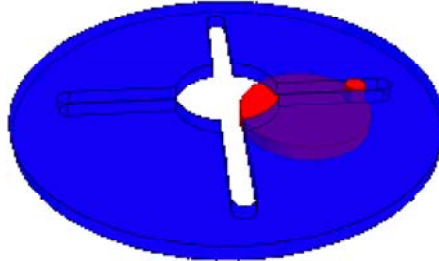


Software: CAD - Tutorial - Kinematik

Aus OptiYummy



4. Übung im CAD-Tutorial Kinematik-Simulation (Kurven- und Koppelgetriebe) Autor: Dr.-Ing. Alfred Kamusella



*Das Übel derer, die Fehler machen ist,
dass sie etwas nicht wissen
und doch denken, sie wissen es.
- Lü Bu We -*

0. Vorbereitung

- Einführung
- Bauteile (Trägerplatine, Reibräder)
- Zusammenbau und Kollisionsanalyse

1. Bewegungsabhängigkeiten (Beispiel: Reibrad-Getriebe)

- Drehung
- Drehung / Translation

2. Abhängigkeit "Übergang" (Beispiel: Kurvengetriebe)

- Kurvenscheibe
- Abhängigkeit "Übergangsfläche"
- Nur zur Information: "Zapfen in Langloch"

3. Offene Freiheitsgrade von Baugruppenabhängigkeiten (Beispiel: Koppelgetriebe)

- Koppelgetriebe

4. Kontaktsatz (Beispiel: Schaltgetriebe)

- Inneres Stiftgetriebe

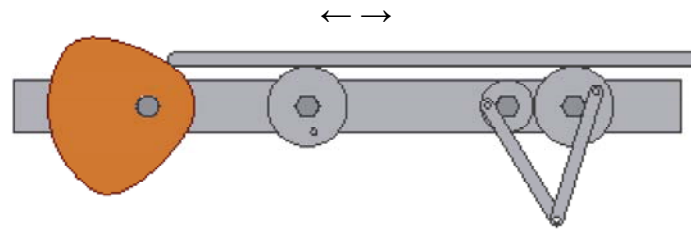
5. Einzusendende Ergebnisse

- Alle Drehgelenke sind in dieser Übung als Gelenk-Verbindungen zu realisieren!
- Technische Zeichnungen und Video-Clips sind nicht Bestandteil dieser Übung!
- Teilnehmer der LV **CAD-Konstruktion** schicken die Ergebnisse per Mail an a.kamusella@tu-dresden.de
- Als Anhang dieser Mail mit (xx=Teilnehmer-Nummer 01...99) ist das gesamte CAD-Projekt in einem Archiv-File (z.B. **Kinematik_xx.ZIP**) zu senden.
- Einsendeschluss ist die Nacht vor dem Termin des nächsten Übungskomplexes. Die Nacht endet morgens um 10:00 Uhr.




Software: CAD - Tutorial - Kinematik - Einfuehrung

Aus OptiYummy



Einführung

Mit den bisher benutzten **Abhängigkeiten**  zwischen den Komponenten einer Baugruppe wurden die Freiheitsgrade der Relativbewegung zwischen den Komponenten im Sinne des Zusammenbaus eingeschränkt. Deshalb auch die Bezeichnung "Baugruppen-Abhängigkeit". Ziel war dabei eine eindeutige Position aller Baugruppen-Komponenten zueinander:


- Jede Komponente in einer Baugruppe hat unmittelbar nach ihrem Platzieren sechs Freiheitsgrade in Hinblick auf ein Bezugskoordinatensystem:
 - Sie ist entlang der X-, der Y- und der Z-Achse verschiebbar (Freiheitsgrade der Translation) und
 - um die X-, die Y- und die Z-Achse drehbar (Freiheitsgrade der Drehung).
- Wenn man eine Baugruppen-Abhängigkeit zwischen zwei geometrischen Objekten platziert, entfernt man einen oder mehrere Freiheitsgrade. Das Verschieben bzw. Drehen in die nicht bestimmten Richtungen ist weiterhin möglich.
- Wenn eine Komponente in einer Baugruppe voll bestimmt ist, kann sie sich in keiner Richtung bewegen. Ihre Position ist relativ zu anderen Baugruppenkomponenten festgelegt. Alle Freiheitsgrade sind entfernt.

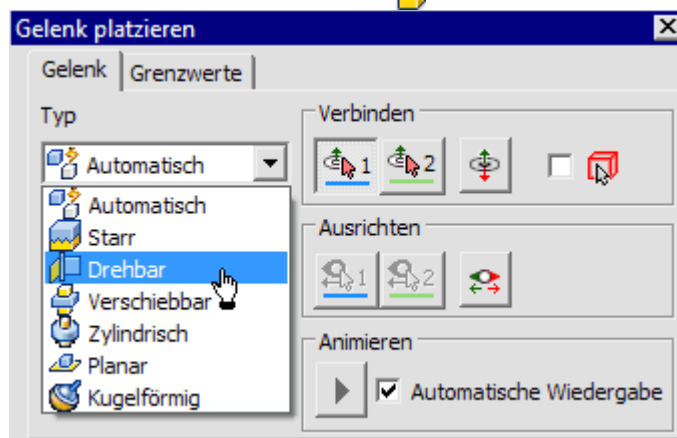


Alle Freiheitsgrade von Komponenten (Bauteilen bzw. Unterbaugruppen), die in der realen Baugruppe noch existieren, sollten auch im CAD-Modell nicht entfernt werden, z.B.:

- Drehbarkeit von Getrieberädern, Bolzen, Wellen, ...
- Verschiebbarkeit von Getriebegliedern

In einer Getriebe-Baugruppe besitzen die einzelnen Komponenten noch offene Freiheitsgrade für die Bewegung (z.B. noch drehbar oder verschiebbar). Jedoch können sich die einzelnen Komponenten nicht unabhängig voneinander bewegen. Die Zwangsbedingungen für die Bewegung zwischen den Komponenten muss man zum Teil mit zusätzlichen Abhängigkeiten beschreiben:

- Im Prinzip kann man Getriebe unter Verwendung der ursprünglichen Zusammenbau-Abhängigkeiten beschreiben, welche wir bisher in der CAD-Übung benutzen.
- Günstiger sind die sogenannten **Gelenk-Verbindungen**  zur Definition von Getriebe-Baugruppen:



- **Vorteile:**

1. Es sind weniger Beziehungen zwischen den Getriebe-Komponenten erforderlich, als bei Verwendung "primitiver" Baugruppen-Abhängigkeiten.
2. Es vereinfacht sich die Aufbereitung des CAD-Modells für die Simulation der Bewegungsabläufe in der Getriebe-Baugruppe.

In dieser Übung üben wir deshalb die Verwendung von Gelenk-Verbindungen als sinnvolle Alternative zu den Baugruppen-Abhängigkeiten, um die realen Gelenke eines Getriebes nachzubilden.

Im ersten Teil des Übungskomplexes soll dafür in Form einer Prinziplösung eine Getriebe-Baugruppe einschließlich ihrer Kinematik modelliert werden:

- Eine translatorische Bewegung (Schub) wird über Reibräder in eine rotatorische Bewegung gewandelt.
- Eines dieser Reibräder treibt ein kleineres Reibrad.
- Die beiden gekoppelten Reibräder treiben einen Mechanismus aus zwei Koppelgliedern.
- Die Schub-Bewegung wird mittels einer Kurvenscheibe erzeugt.

Achtung:

- Hier entsteht nur eine Prinziplösung, mit der die Modellierung der Kinematik demonstriert wird.
- Das Beispielgetriebe wird nur "schematisch" modelliert, Führungen bzw. Andruckfedern werden z.B. vernachlässigt.
- Über Sinn bzw. Unsinn der verwendeten Teile und ihres Zusammenbaus sollte man sich also nicht streiten!

← →

Von „[http://www.optiyummy.de/index.php?](http://www.optiyummy.de/index.php?title=Software:_CAD_-_Tutorial_-_Kinematik_-_Einfuehrung&oldid=17076)

title=Software:_CAD_-_Tutorial_-_Kinematik_-_Einfuehrung&oldid=17076“

-

Software: CAD - Tutorial - Kinematik - Bauteile

Aus OptiYummy



Bauteile

Trägerplatine

Diese soll aus einem rechteckigem Streifen (**Dicke=8 mm**) bestehen, der auf seiner Längsachse alle erforderlichen Befestigungsbohrungen enthält:

- Wir konstruieren die Platine (**40x500 mm²**) mit zentrierter Verankerung im Ursprung-Koordinatensystem.
- Die Bohrungen (**Ø10 mm**) sind entlang der Längsachse des Blechstreifens in folgenden Abständen angeordnet:

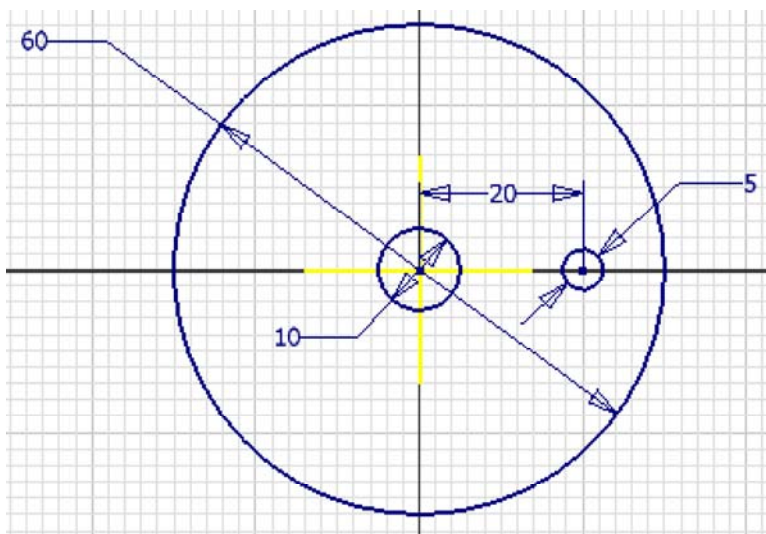


Wir speichern die Trägerplatine als **Traeger_xx.ipt** (xx=Teilnehmer-Nummer).

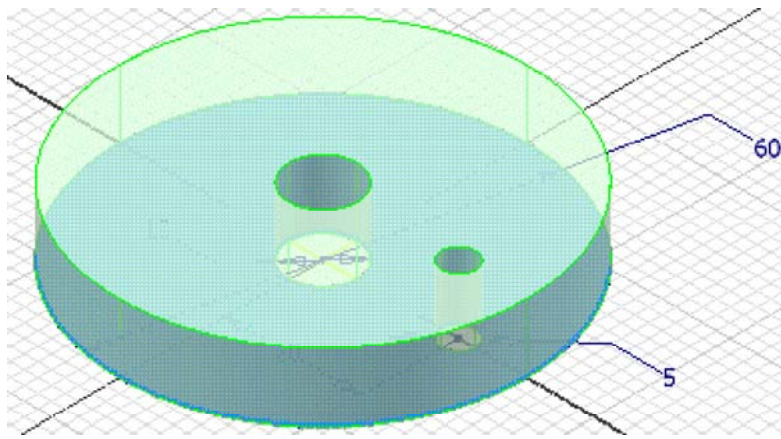
Reibrad1 (groß)

Die Reibräder besitzen in der Mitte eine Lagerbohrung. Eine kleine Kurbel dient zur Veranschaulichung der aktuellen Verdrehung bzw. zur Befestigung eines Koppelgetriebes:

- Das Reibrad wird aus einer mehrfach verwendeten Skizze einschließlich des Lagers durch Extrusionen generieren. Das große Reibrad hat die folgenden Abmessungen:



- Die Extrusion (**Höhe=10 mm**) der Rad-Scheibe soll nur in eine Richtung erfolgen. Der Mittelpunkt des Ursprung-Koordinatensystems liegt deshalb unterhalb dieser Scheibe:



Hinweise:

- Das Profil von Lager und Kurbel dabei nicht mit extrudieren!
- Danach kennzeichnen wir die Skizze als wieder verwendbar. Erst dann können neue Elemente mit dieser Skizze erzeugt werden.
- Die Extrusion der "Kurbel" kann nicht im Skizzen-Modus veranlasst werden.
- Die **Extrusionshöhe=25 mm** enthält die Dicke der Scheibe, d.h. der "Kurbelgriff" hat eine Länge von **15 mm**.
- Die Sichtbarkeit der wieder verwendeten Skizze sollte man ausschalten, da sie stört.
- Wir speichern das große Reibrad als **Reibrad1_xx.ipt** (xx=Teilnehmer-Nummer).

← →

Von „http://www.optiyummy.de/index.php?title=Software:_CAD_-_Tutorial_-_Kinematik_-_Bauteile&oldid=15557“

▪

Software: CAD - Tutorial - Kinematik - Zusammenbau-Kollision

Aus OptiYummy




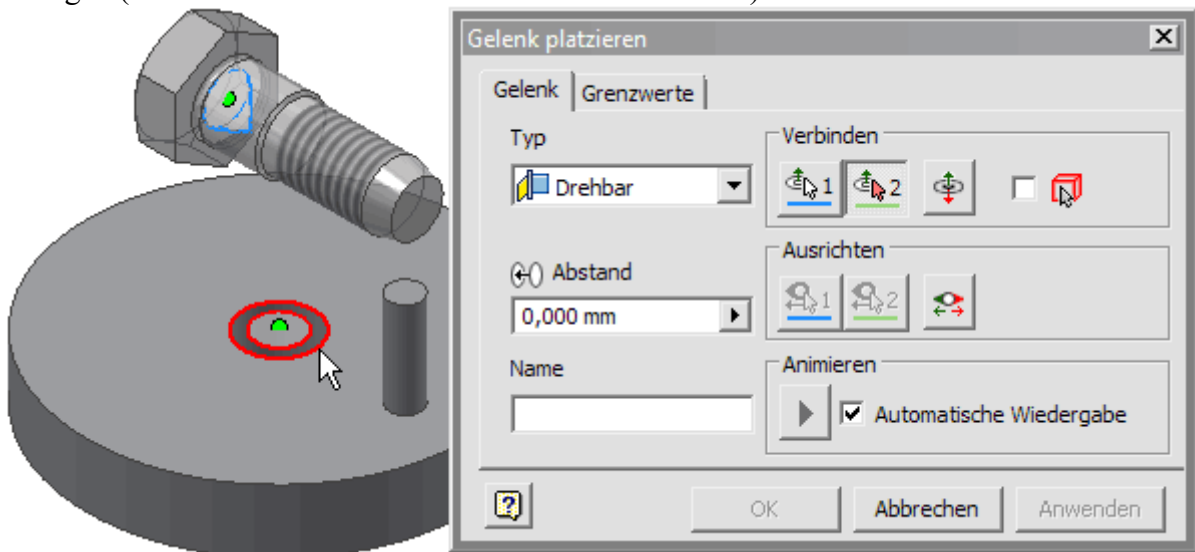
Zusammenbau und Kollisionsanalyse

Beginnen wir nun die Montage der Baugruppe **Getriebe_xx.iam** (xx=Nr.). Mittels einer Schraube und zweier Muttern soll das große Reibrad an der Trägerplatte befestigt werden.

Inhaltsverzeichnis

Drehgelenk (Reibrad - Schraubenansatz)

- Wir wollen eine Schraube mit Sechskantkopf (**16 mm** Schlüsselweite) und Passung (Ansatz) nach **DIN 609** (Regelgewinde) - **M10x30** als Lagerachse für das Reibrad verwenden. Zur Auswahl der gewünschten Größe legen wir die Schraube zuerst neben dem Reibrad ab.
- Beim Platzieren der drehbaren **Gelenk-Verbindung**  soll die Fläche des Sechskant-Kopfes direkt am Reibrad anliegen (auf eine zusätzliche Scheibe wird hier verzichtet):







Typ ist standardmäßig auf automatische Erkennung gestellt. In Abhängigkeit von der Art der Geometrie, welche als Gelenk-Ursprung gewählt wird, ergibt sich folgender Gelenk-Typ:

- **Drehbar:** Ursprungsgeometrie beider Komponenten sind Kreise
- **Zylindrisch:** Ursprungsgeometrie beider Komponenten sind Zylinder
- **Kugel:** Ursprungsgeometrie beider Komponenten sind Kugeln
- **Starr:** für alle anderen Geometrieformen

Hinweis: kennt man den Typ der Verbindung, so sollte man diesen vor der Wahl der Ursprungsgeometrie einstellen (im Beispiel: *Drehbar*).

Verbinden dient der Definition des Gelenk-Ursprungs und der Orientierung der verbundenen Komponenten:

- Bei einem *Drehgelenk*  bestimmen *erster Ursprung*  1 und *zweiter Ursprung*  2 die Kreiskanten der beiden Komponenten, um deren Kreis-Mittelpunkt sich die Komponenten in der Kreis-Ebene drehen sollen. Die beiden Komponenten werden danach automatisch so platziert, dass die Mittelpunkte deckungsgleich sind und die Kreise in einer Ebene liegen.
- Mit *Komponente umkehren*  kann man bei Bedarf die Orientierung der Komponenten zueinander um 180° ändern.

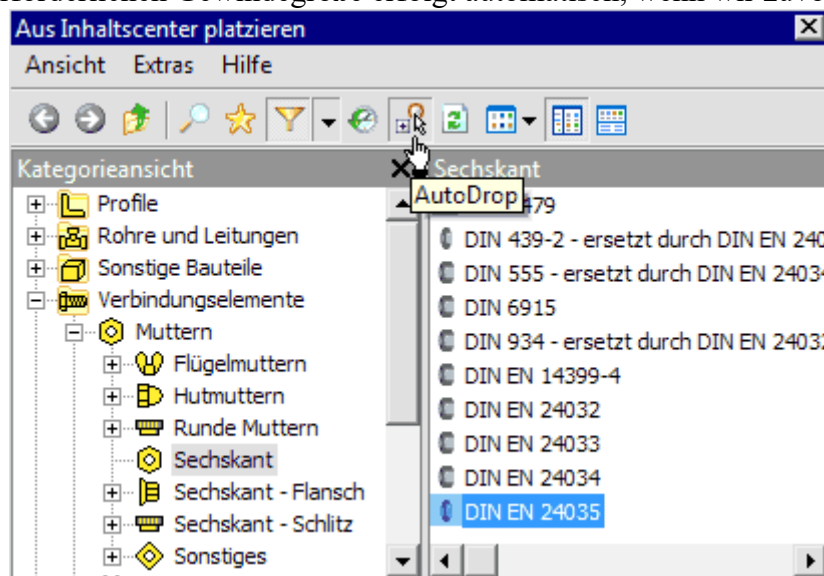
Ausrichten der Komponenten, **Abstand**-Änderung und **Grenzwerte** für die Beweglichkeit sind im Beispiel nicht erforderlich.

Animieren simuliert das Gelenkverhalten im Grafikfenster zur Kontrolle, bevor man die Gelenk-Definition beendet.

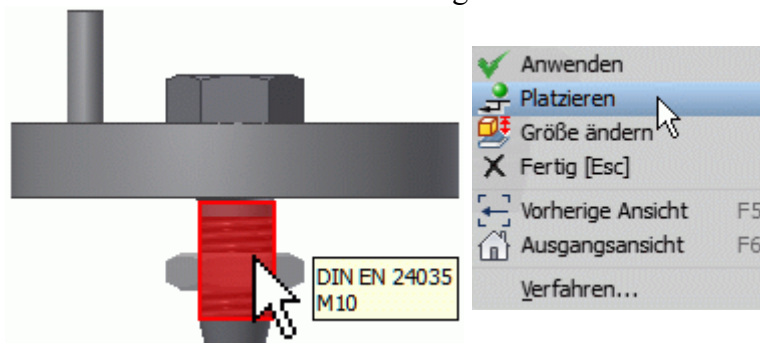
Schraubverbindungen

Wir "schrauben" nun eine Sechskantmutter **DIN EN 24035** mit Regelgewinde - **M10** soweit auf die Schraube, dass das Reibrad mit etwas Spiel noch drehbar bleibt:

- Die Bestimmung der erforderlichen Gewindegröße erfolgt automatisch, wenn wir zuvor *AutoDrop* aktivieren



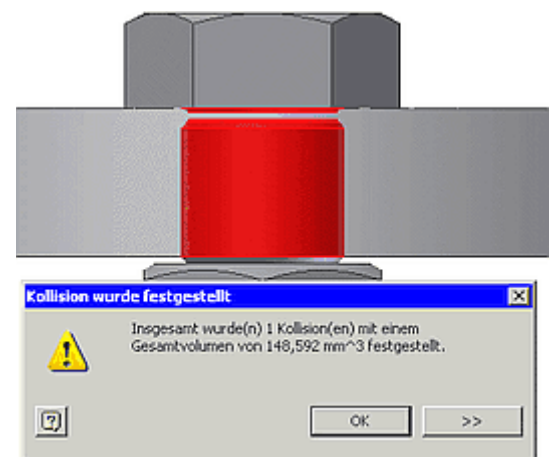
- und dann mit der Mutter auf das Gewinde der Schrauben zeigen:



- Vollendet man an dieser Stelle das "Zusammenfügen" mittels **Kontextmenü** > **Platzieren**, so ist die Mutter noch axial auf der Schraube verschieblich.
- Zwischen dem Reibrad und der Mutter definieren wir danach einen Versatz von z.B. 0,1 mm mittels der **Abhängigkeit** > **Passend - Flächen**.

Hinweis:

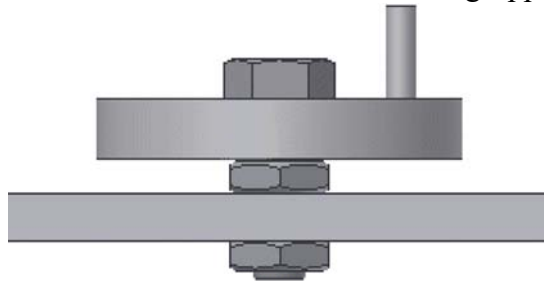
Die separate Passend-Abhängigkeit zwischen den Flächen kann man bereits beim Platzieren der Mutter erzeugen, indem man zusätzlich auf die anliegende Kreisfläche des Reibrades klickt. Den Versatz muss man dann nachträglich über das Bearbeiten der im Modell-Browser sichtbaren Passen-Abhängigkeit angeben.



Kollisionsanalyse

Mittels *MFL > Prüfen > Kollision analysieren* können wir überprüfen, ob sich das Reibrad überhaupt auf der Schraube drehen kann (**Satz1=Reibrad / Satz2=Schraube**):

- Der berechnete Kollisionskörper zeigt, dass der Durchmesser des Reibradloches vergrößert werden muss! Mittels *MFL > Prüfen > Abstand* können wir (nach Ausblenden des Reibrads) den Achsen-Durchmesser der Schraube messen. Wir vergrößern das Loch im Reibrad auf diesen Durchmesser und Analysieren erneut, ob noch Kollisionen auftreten (darf nicht passieren!).
- Die Trägerplatine muss man mittel *Kontextmenü > Am Ursprung fixiert platzieren*, da sich die Getriebe-Bauteile in Bezug auf die feste Trägerplatine bewegen sollen. Wir fügen das Schraubengewinde bis zum Anschlag in das richtige Loch und schrauben das Ganze mit einer zweiten Mutter vom gleichen Typ fest (man zieht eine Kopie der Mutter aus dem Modellbrowser direkt in die Baugruppe!):



- Wir überprüfen auch hier, ob die Schraube überhaupt in das Loch der Trägerplatine hineinpasst und korrigieren bei Bedarf alle Bohrungsdurchmesser der Trägerplatine!

Verdrehsichere Schraubverbindungen

Die Schraube soll mit den Muttern fest am Träger angeschraubt werden (nicht drehbar):

- Wir nutzen dafür keine starren Gelenk-Verbindungen, sondern die "primitiven" Abhängigkeiten, welche beim Platzieren der Muttern aus dem Inhaltscenter entstehen (bzw. beim "Einfügen" weiterer Exemplare der Muttern).
- Die Verdrehsicherheit erreicht man durch Hinzufügen von Winkelabhängigkeiten für jedes dieser Normteile (z.B. in Bezug auf eine Seitenfläche der Trägerplatine).
- Wir überprüfen, ob damit diese Teile wirklich keinen Freiheitsgrad mehr aufweisen!
- **Hinweis:** "Drehbare" Muttern haben negative Auswirkungen auf den Solver in Hinblick auf die Kinematik-Berechnungen, weil dadurch überflüssige Freiheitsgrade existieren!

Die Montage des zweiten großen Reibrades ist nun bedeutend einfacher. Zieht man mehrere Bauteile gemeinsam aus dem Browser in das Grafikfenster, so bleiben in der erzeugten Kopie die Beziehungen zwischen diesen Bauteilen erhalten, Beide Räder sollten sich unabhängig voneinander drehen lassen:



Von „http://www.optiyummy.de/index.php?title=Software:_CAD_-_Tutorial_-_Kinematik_-_Zusammenbau-Kollision&oldid=18929“

Software: CAD - Tutorial - Kinematik - Drehung

Aus OptiYummy

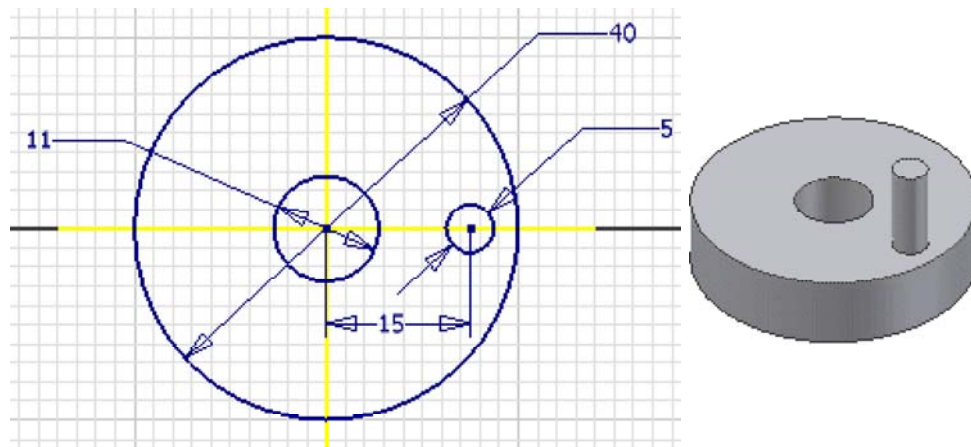


Bewegungsabhängigkeit (Drehung)

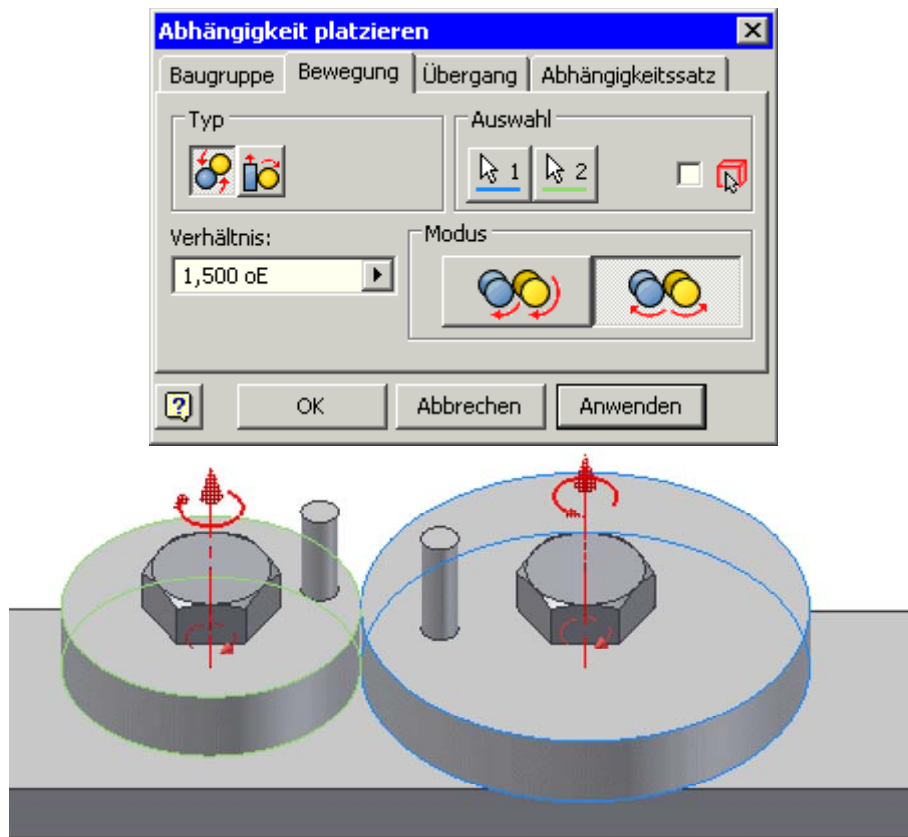
- Mit Hilfe von Bewegungsabhängigkeiten kann man beabsichtigte Bewegungsverhältnisse zwischen zwei Baugruppenkomponenten definieren ("Drehung-Drehung" bzw. "Drehung-Translation").
- Bewegungsabhängigkeiten können nur offene Freiheitsgrade betreffen, d.h. nach Hinzufügen aller Baugruppen-Abhängigkeiten müssen sich die entsprechenden Komponenten noch in die gewünschten Richtungen drehen bzw. verschieben lassen.
- Bewegungsabhängigkeiten sind erforderlich zum Modellieren der Bewegung von Zahnrädern und Riemenscheiben, von Zahnstange und Ritzel. Aber auch zum Definieren der Beweglichkeit von Zuliefer-Komponenten, wie z. B. der Eingangs- und Ausgangswelle einer Getriebebaugruppe.

Am Beispiel einer Reibrad-Stufe soll die Bewegungsabhängigkeit "Drehung-Drehung" demonstriert werden. Dazu erstellen wir aus dem **Reibrad1_xx.ipt** durch *Datei Speichern als Kopie* ein Bauteil **Reibrad2_xx.ipt**:

- Wir öffnen Sie **Reibrad2_xx** und erzeugen daraus ein kleineres Rad mit den folgenden Abmessungen:



- Die Kurbel-Extrusion soll nur **23 mm** hoch sein!
- Wir montieren dieses kleinere Reibrad wie schon geübt neben dem größeren (mit den gleichen Schrauben- und Muttertypen).
- Nach der Montage sollten Schraube und Muttern "festgezogen" und die beiden sich berührenden Reibräder unabhängig voneinander drehbar sein (*MFL > Ansicht > Sichtbarkeit > Freiheitsgrade* verdeutlicht die Beweglichkeit):



- Das *Verhältnis* gibt bei Drehungsabhängigkeiten an, wie viele Umdrehungen die zweite Komponente bei einer Umdrehung der ersten Komponente durchführt. Wurden zwei zylindrische Flächen gewählt, berechnet Autodesk Inventor ein Verhältnis relativ zu den Radien der beiden Komponenten und zeigt dieses an.
- Die Drehungsabhängigkeit wirkt in beide Richtungen - das kann man ausprobieren. Wir achten darauf, dass dabei auch die Drehrichtung des angetriebenen Rades physikalisch richtig ist!

Achtung: Speichern nicht vergessen!

← →

Von „http://www.optiyummy.de/index.php?title=Software:_CAD_-_Tutorial_-_Kinematik_-_Drehung&oldid=11382“

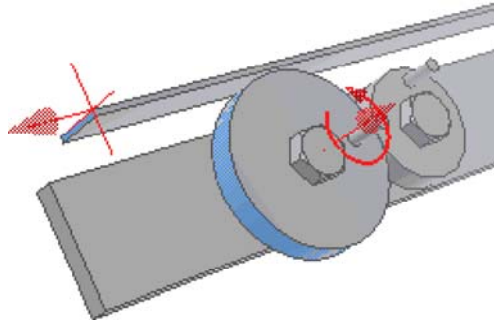
▪

Software: CAD - Tutorial - Kinematik - Drehung-Translation

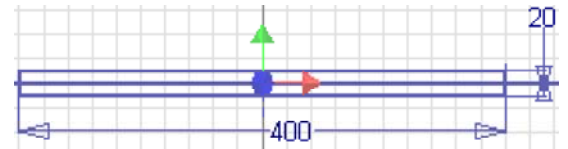
Aus OptiYummy



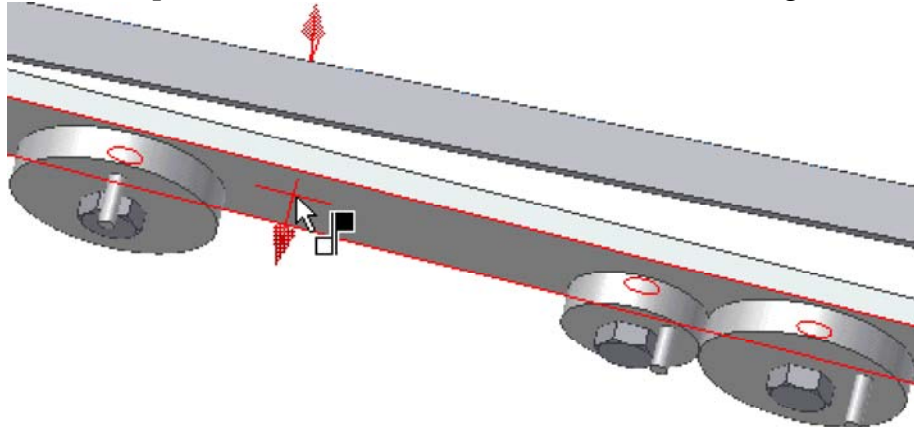
← →
Bewegungsabhängigkeit (Drehung / Translation)



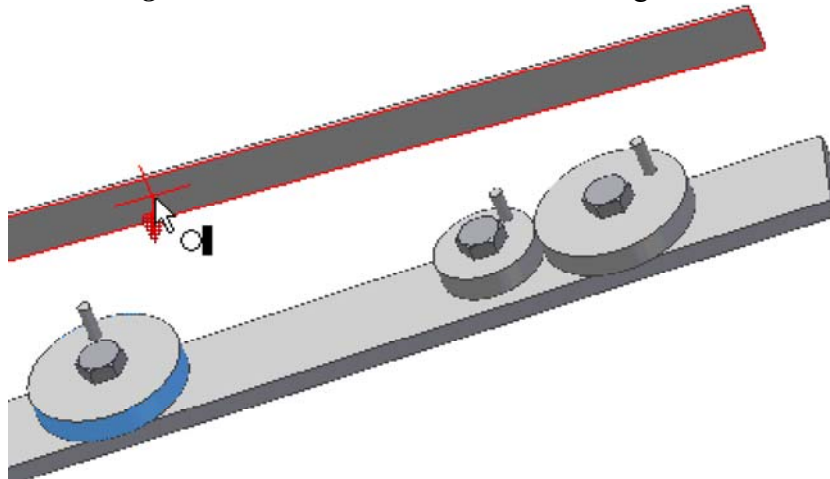
Die beiden großen Reibräder dienen zur Wandlung einer translatorischen Bewegung (Bauteil **Schub_xx**) in eine Drehbewegung. Vereinfacht wird das Schub-Teil als rechteckiger Streifen der **Dicke=2 mm** und der Größe von **20 mm x 400 mm** modelliert. Wir verankern den Schwerpunkt der Rechteckskizze wieder im Ursprung des Bauteilkoordinatensystems. Die Bewegungsabhängigkeit **Drehung-Translation** zwischen Schub und Reibrädern sollte man erst definieren, wenn nur noch der **eine** Freiheitsgrad der Bewegung für den Schub existiert. Wir platzieren deshalb für den Schub folgende Zusammenbauabhängigkeiten:



- Die Rückseite des Schub-Teils **passend** ohne Versatz an die Vorderseite des Trägers:



- Die Unterseite des Schubteils **tangential** an die Reibflächen der beiden großen Reibräder:

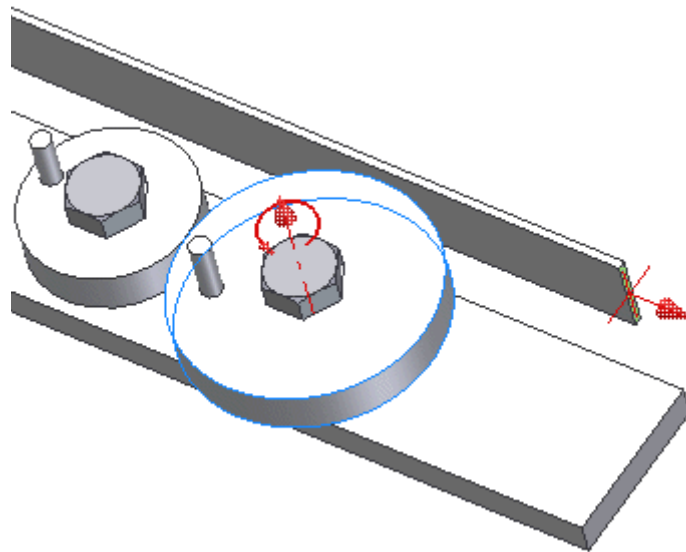


- Das Schub-Teil sollte sich danach nur noch in die eine beabsichtigte Richtung verschieben lassen!

Nun können wir die Bewegungsabhängigkeit **Drehung-Translation** zwischen einem Reibrad und dem Schub-Teil hinzufügen:



- Wir wählen zuerst die Reibfläche des Rades und dann die Stirnseite vom Schub-Teil. Entscheidend ist dabei die Richtung der Flächennormale, welche als gewünschte translatorische Bewegungsrichtung interpretiert wird:



- Der *Abstand* gibt an, um welche Strecke sich die zweite Komponente (Schub) relativ zu **einer** Umdrehung der ersten Komponente (Rad) bewegt. Ein Wert von 188,5 mm verschiebt die zweite Komponente um 188,5 mm, wenn die erste Komponente eine vollständige Umdrehung macht. Ist die erste Komponente eine zylindrische Fläche, wird der Umfang dieser Komponente als Abstand angezeigt.
- Danach ergänzen wir die Bewegungsabhängigkeit "Drehung-Translation" zwischen dem anderen Reibrad und dem Schub-Teil.

Hinweis:

Wir überprüfen, ob die Bewegungskopplung physikalisch sinnvoll ist. Wenn nicht, so bearbeiten wir diese Bewegungsabhängigkeit über den Modell-Browser erneut und wählen den anderen Modus der Kopplung. Die Bewegungskopplung erfolgt in beide Richtungen, man kann also sowohl das Rad, als auch den Schub als Antrieb nutzen. Wenn wir das Schub-Teil bewegen, sollten sich beide Reibräder gleichsinnig mitbewegen. Das kleine Rad dreht sich ebenfalls mit.

Achtung: Speichern nicht vergessen!

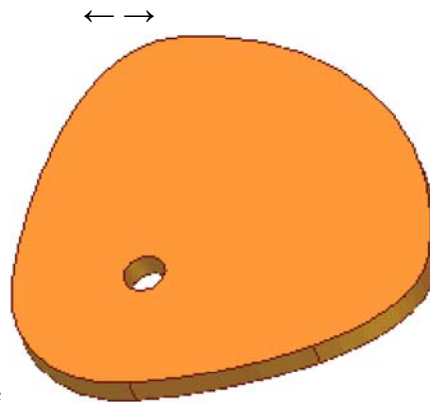
← →

Von „http://www.optiyummy.de/index.php?title=Software:_CAD_-_Tutorial_-_Kinematik_-_Drehung-Translation&oldid=11363“

■

Software: CAD - Tutorial - Kinematik - Kurvenscheibe

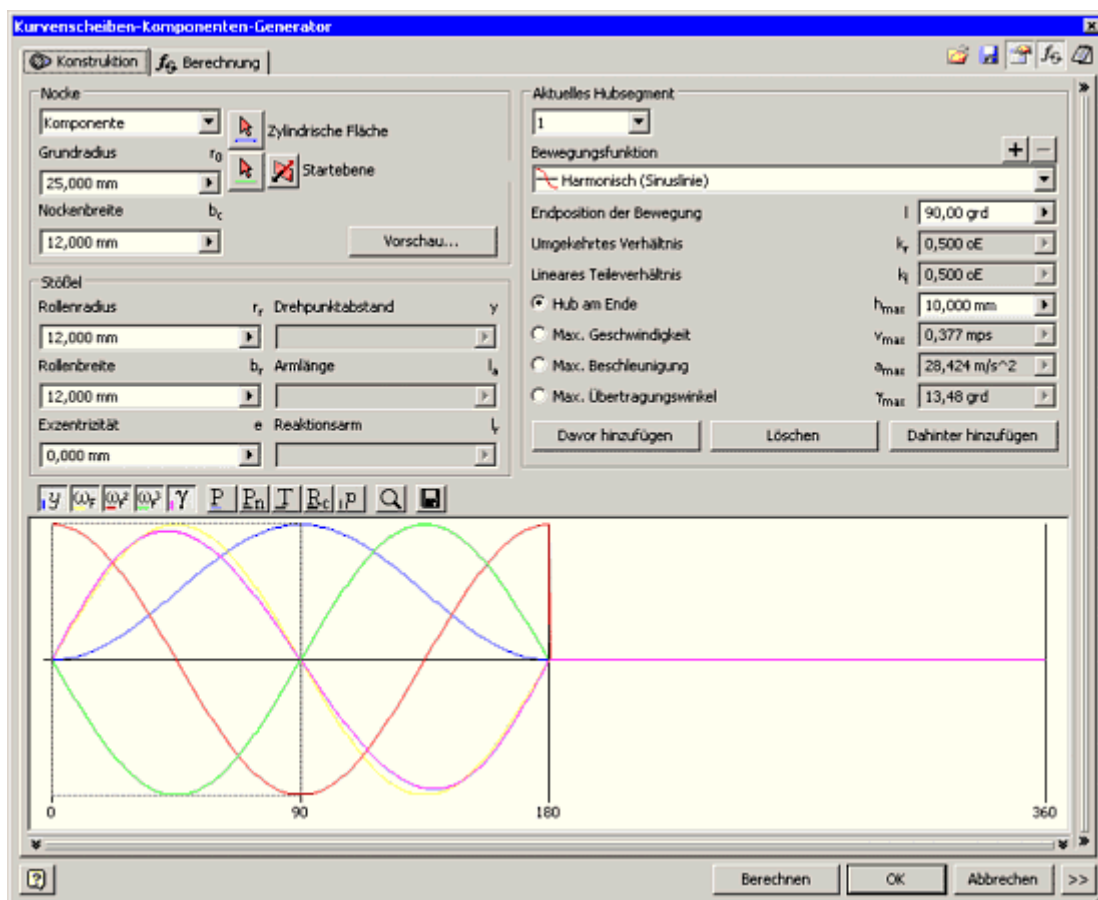
Aus OptiYummy



Kurvenscheibe

Eine Kurvenscheibe wird normalerweise aus einer Kombination von Kreisbögen und Splines entwickelt. Gerade Linien sind im Sinne des Bewegungsablaufes meist ungünstig. Man bildet die gewünschte Linearbewegung $\mathbf{s}(\mathbf{t})$ in der Form $\mathbf{r}(\varphi)$ in Polar-Koordinaten ab. Als Mittelpunkt des Polar-Koordinatensystem bietet sich der Mittelpunkt des Bauteil-Koordinatensystems an.

Im Autodesk Inventor wird in der Baugruppen-Umgebung ein Kurvenscheiben-Komponenten-Generator bereitgestellt (*MFL > Konstruktion > Berechnung > Kurvenscheibe*), den wir jedoch im Folgenden nicht nutzen:



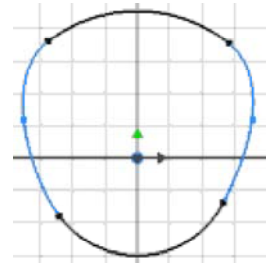
Das Anliegen dieser Übung ist nicht das Entwickeln von Kurvengetrieben anhand vorgegebener Bewegungsabläufe. Es soll jedoch die Nutzung von Splines innerhalb von Skizzen demonstriert werden. Auch bei solchen Freiform-Skizzen sollte man konsequent die übliche Entwurfsstrategie einhalten:

- **Elemente des Bauteil-Koordinatensystems:**

- Mittelpunkt und mindestens eine Achse als "Verdrehsicherung" bzw. Symmetrieachse in die Skizze projizieren.
- Die Y-Achse soll hier die Symmetrieachse darstellen.

- **Äußere Grob-Form der Kurvenscheibe skizzieren:**

- Wenn Kreisbögen vorhanden sind, so diese zuerst um den Drehpunkt zeichnen. Man sollte darauf achten, dass beim Zeichnen nicht unerwünschte Abhängigkeiten erzeugt werden!
- Splines als Verbindung zwischen den Kreisbögen. Im Beispiel genügt ein Zwischenpunkt für jeden der beiden Splines.

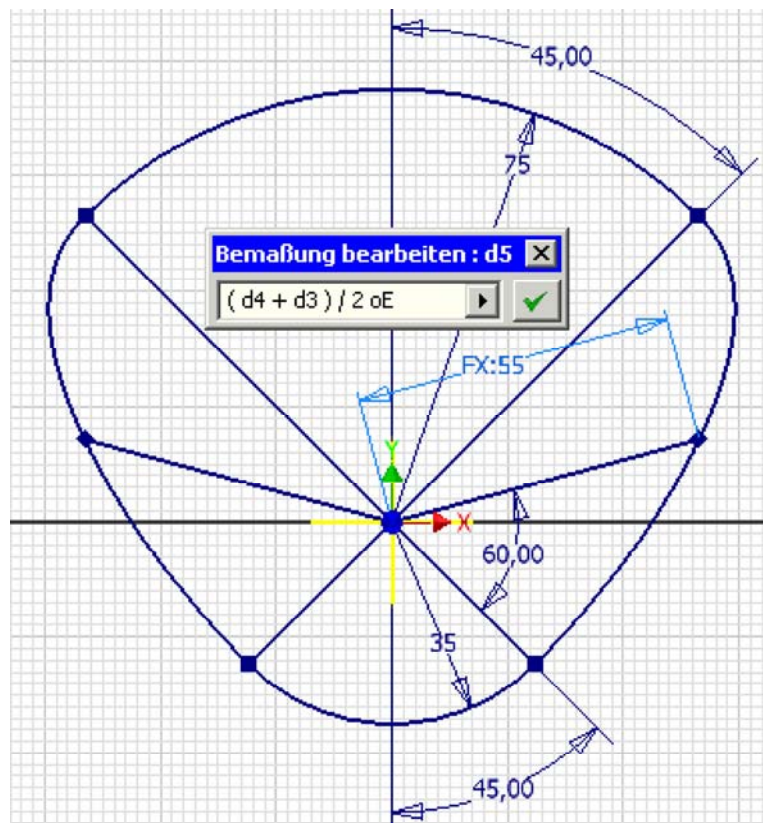


- **Form über Abhängigkeiten stabilisieren:**

- Vollständig ohne Verwendung von Bemaßung.
- Definition von Symmetrie-Abhängigkeiten (Hilfslinien zwischen Drehpunkt und Endpunkten der Bögen).
- Die Splines sollen tangential an die Kreisbögen anschließen (ohne Knick!).

- **Form präzisieren und Größe festlegen:**

- Festlegung der Winkel zwischen markanten Punkten der Kurve über Hilfs-Linien zum Mittelpunkt des Koordinatensystems.
- Festlegen der zugehörigen Radien durch die Länge der Hilfs-Linien. Die Symmetrie der Kurve beschreibt man zuvor durch die Abhängigkeiten "Symmetrisch" und "Gleich" zwischen den strahlenförmigen Hilfslinien (zu den Spline-Zwischenpunkten). Die Lage der Zwischenpunkte steuert den Verlauf der Splines. Im Beispiel ergibt sich deren **Radius=55 mm** aus dem Mittelwert der Kreisbögenradien:



- Die Dicke der Kurvenscheibe soll **10 mm** betragen.
- Als Lager dient eine Bohrung von **Ø11 mm** im Drehpunkt der Kurvenscheibe.

Achtung: Speichern nicht vergessen!



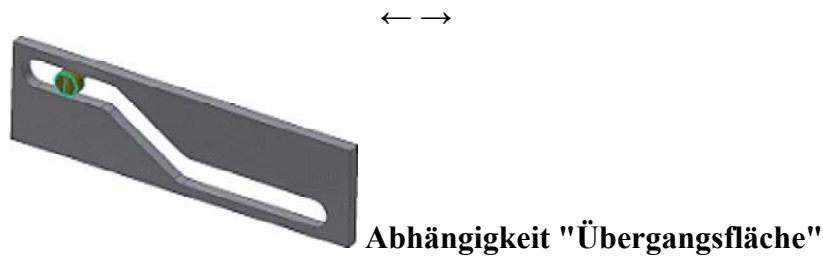
Von „[http://www.optiyummy.de/index.php?](http://www.optiyummy.de/index.php?title=Software:_CAD_-_Tutorial_-_Kinematik_-_Kurvenscheibe&oldid=18931)

[title=Software:_CAD_-_Tutorial_-_Kinematik_-_Kurvenscheibe&oldid=18931](http://www.optiyummy.de/index.php?title=Software:_CAD_-_Tutorial_-_Kinematik_-_Kurvenscheibe&oldid=18931)“

▪

Software: CAD - Tutorial - Kinematik - Uebergang

Aus OptiYummy



Nur mit der Kombination von Bewegungs- und Baugruppenabhängigkeiten sind folgende Probleme nicht lösbar:

1. Modellierung von Anschlägen bei Schubbewegungen (z.B. Bolzen im Langloch)
2. Das Gleiten einer Bauteilfläche auf einer beliebig zusammengesetzten (Ober)-Fläche eines anderen Bauteils (z.B. Abtasten einer Kurvenscheibe).

Die Übergangsflächen-Abhängigkeit soll im Autodesk Inventor diese Probleme lösen. "Übergang" ist praktisch eine Erweiterung der Baugruppen-Abhängigkeit "Tangential":

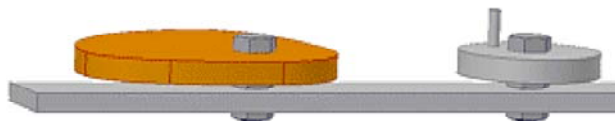
- **Tangential** wirkt nur zwischen zwei Flächen. Die beiden Bauteile können danach nur so zueinander angeordnet werden, dass sich diese Flächen berühren und die Flächennormalen an der Berührungsstelle in die gleiche Richtung zeigen.
- **Übergang** als Abhängigkeit behält die Tangentialität zwischen *einer zylindrischen Oberfläche* (Teil eines Zylindermantels) eines Bauteils und *einem Flächensatz* auf einem anderen Bauteil bei. Durch Wahl einer Fläche werden dabei alle ohne Volumendurchdringung von dieser Fläche aus erreichbaren Flächen des Bauteils als Flächensatz gewählt (z.B. die gesamte Oberfläche des Bauteils).

Veranschaulichung von "Übergang":

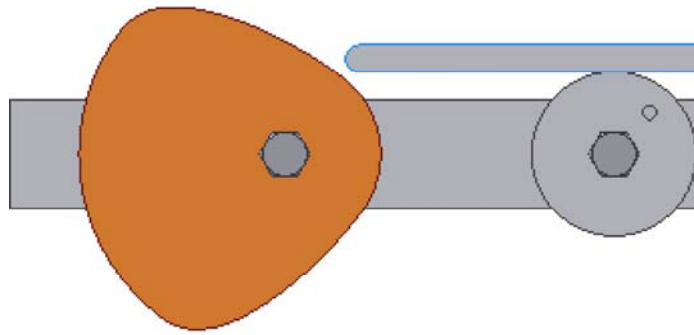
Angewandt auf einen Zylinder-Körper und einen zweiten Körper bedeutet dies, dass man den zweiten Körper beliebig auf dem Zylindermantel des ersten Körpers "abrollen" bzw. "verschieben" kann. Dabei muss die Bedingung erfüllt werden, dass sich die Körper nur an einem Punkt oder einer zusammenhängenden Fläche berühren. Man kann die beiden Körper nicht voneinander trennen!

Das soll nun praktisch anhand der Kurvenscheibe angewandt werden, welche die Schubstange steuert.

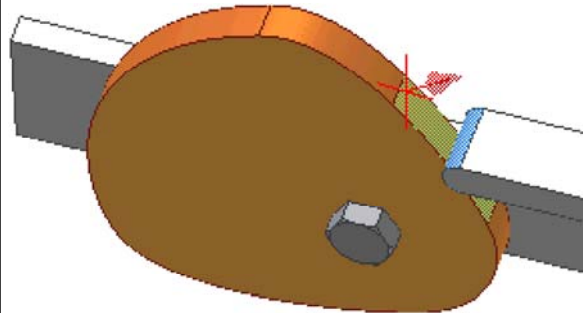
- Die Kurvenscheibe befestigen wir genauso wie die Reibräder an der Trägerplatte:



- Die Schubstange müssen wir noch etwas verändern, damit eine Stirnfläche als Kontaktfläche für den Übergang dienen kann:
 1. Die Dicke erhöhen wir auf 10 mm.
 2. Die Stirnfläche gestalten wir als Halbzylinder (durch Abrunden der Kanten mit $R=5$ mm).



- Bei der Definition der Abhängigkeit "Übergang" sollte der Halbzylinder als erste Kontaktfläche gewählt werden, damit der Kontaktsatz durch die Oberfläche der Kurvenscheibe gebildet wird:



Leider funktioniert die Behandlung der Bewegungsabhängigkeiten im Zusammenspiel mit dieser Art Übergang im Autodesk Inventor (bisher) nur unzureichend:

- Wenn wir an der Kurvenscheibe drehen, dann
 - bewegt sich die Schubstange richtig mit.
 - die Ankopplung an die Reibräder funktioniert nur ansatzweise, z.B. drehte sich beim Autor nur das einzelne große Reibrad, während das Reibradpaar nur manchmal zuckte.
- Wenn wir an der Schubstange schieben, dann
 - bewegen sich alle Reibräder richtig mit.
 - funktioniert das Schieben nur innerhalb eines Spline-Übergangs zwischen zwei Radien bzw. Umkehrpunkten, was jedoch wegen der auftretenden Mehrdeutigkeiten nachvollziehbar ist.
- Wenn man an einem Reibrad dreht, dann bewegt sich der Rest nur sporadisch mit.

Schlussfolgerung:

Die Kinematik von Kurvengetrieben auf der Basis von Kurvenscheiben kann zumindest bis zur Version 2018 im Autodesk Inventor scheinbar nur in einfachster Form modelliert werden!

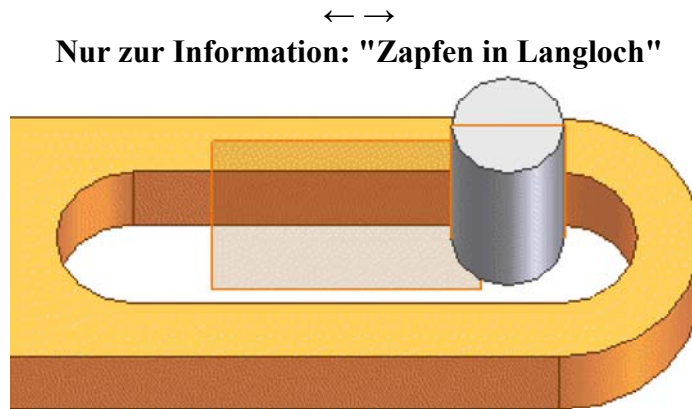


Von „http://www.optiyummy.de/index.php?title=Software:_CAD_-_Tutorial_-_Kinematik_-_Uebergang&oldid=18927“

▪

Software: CAD - Tutorial - Kinematik - Zapfen in Langloch

Aus OptiYummy



1. "Übergang" in kinematischer Kette

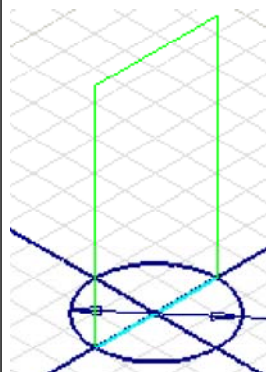
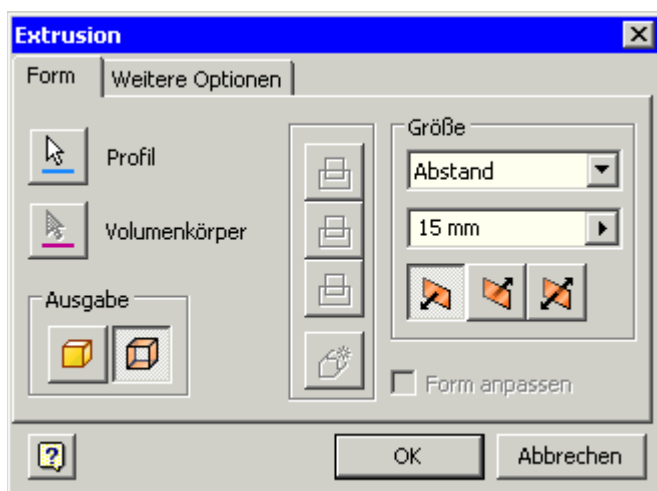
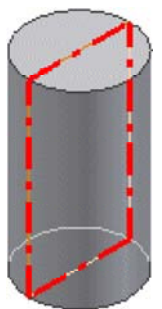
Des Gleiten eines Teils auf einem anderen (z.B. Zapfen in Langloch) funktioniert ohne Probleme. Problematisch ist die Übertragung der Bewegung über die Übergang-Abhängigkeit hinweg (Mitnahme der Langloch-Koppel durch den Bolzen z.B. am Anschlag):

- Das funktioniert nur, wenn dabei ein kontinuierlicher Übergang von einer Fläche des Flächensatzes zur nächsten Fläche möglich ist.
- Ein sprunghafter Wechsel des Bolzens von einer Längsseite des Langlochs zur gegenüberliegenden Seite ist nicht möglich! Der Seitenwechsel muss während der Bewegung durch Gleiten auf der Rundung erfolgen können, ansonsten "klemmt" es.

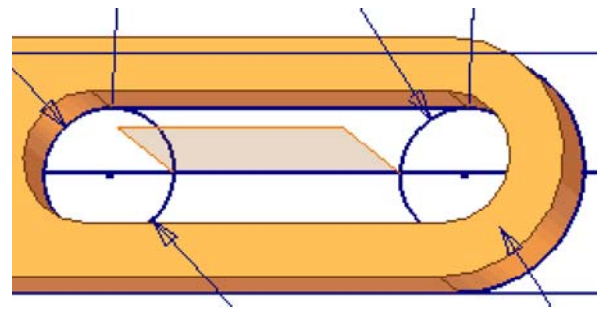
2. Nutzung von Hilfsflächen:

Für die Modellierung der Bewegungskinetik ist es oft gar nicht erforderlich, dass man das Aufeinandergleiten der Körperflächen exakt widerspiegelt. Es genügt die Beschreibung der idealisierten Bahnen der Relativbewegung zwischen den Körpern. Dies soll am Beispiel der Paarung "Bolzen-Langloch" beschrieben werden:

- In den Bolzen legt man in Längsrichtung eine Ebene.
- Man kann dafür die Extrusion einer Linie nutzen, wobei man als Ausgabe statt eines "Volumenkörpers" eine "Fläche" wählt. Zuvor skizziert man diese Linie, welche an Quadranten-Punkten des Kreises verankert wird.
- Die Größe der Ebene begrenzt für die Abhängigkeit "Übergang" die Bewegung.



- Da die Ebenen so weit aufeinander gleiten können, wie sie sich noch teilweise berühren, sollte man im Beispiel die Hilfsebene im Langloch nur bis zu den Kreisen der Langloch-Enden führen.
- Man verankert die Linie entsprechend an den Kreisen.



Hinweise:

- Das Problem der Mitnahme des jeweils anderen Teils in Längsrichtung der Bewegung wird durch die Hilfsflächen auch nicht gelöst! Ein Mitnahme des anderen Teils erfolgt nur quer zu den Gleitflächen.
- Entspricht der Bolzen-Durchmesser der Breite des Langloches, so kann man auf die zusätzliche Hilfsflächen zur Bahnzentrierung verzichten. Man kann dann den Übergang direkt zwischen Bolzenmantel und Innenfläche des Langloches definieren.
- Beliebige gekrümmte Bewegungsbahnen (Gleitfläche für Zylindermantel) kann man mittels Sweeping einer Linie entlang des gekrümmten Pfades gewinnen.

← →

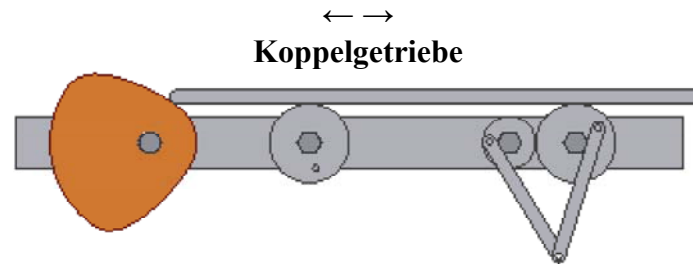
Von „[http://www.optiyummy.de/index.php?](http://www.optiyummy.de/index.php?title=Software:_CAD_-_Tutorial_-_Kinematik_-_Zapfen_in_Langloch&oldid=13936)

[title=Software:_CAD_-_Tutorial_-_Kinematik_-_Zapfen_in_Langloch&oldid=13936](http://www.optiyummy.de/index.php?title=Software:_CAD_-_Tutorial_-_Kinematik_-_Zapfen_in_Langloch&oldid=13936)“

▪

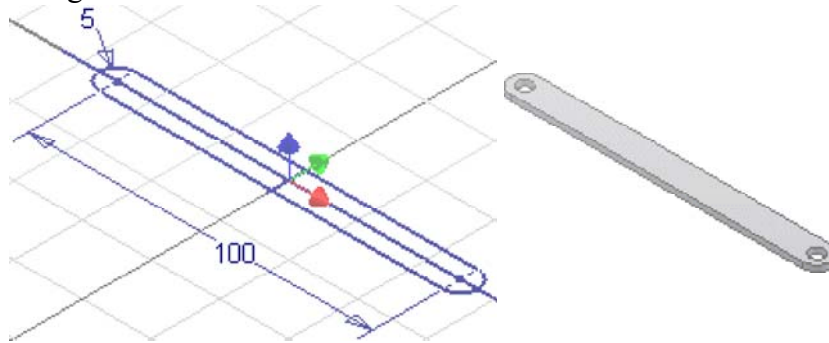
Software: CAD - Tutorial - Kinematik - Koppelgetriebe

Aus OptiYummy



Die Kinematik von Koppelgetrieben wird überwiegend durch die Freiheitsgrade in den Koppelgelenken bestimmt. Diese Freiheitsgrade werden durch "normale" Zusammenbau-Abhängigkeiten definiert (z.B. "Einfügen").

In dieser Übung soll ein Mechanismus aus zwei gleich großen Koppelgliedern an die beiden Räder der Reibrad-Stufe angekoppelt werden. Wir erstellen dazu ein Bauteil **Koppel_xx** mit 2 Lager-Bohrungen ($\text{Ø}5 \text{ mm}$) und der **Dicke=2 mm** auf Basis der folgenden Skizze:

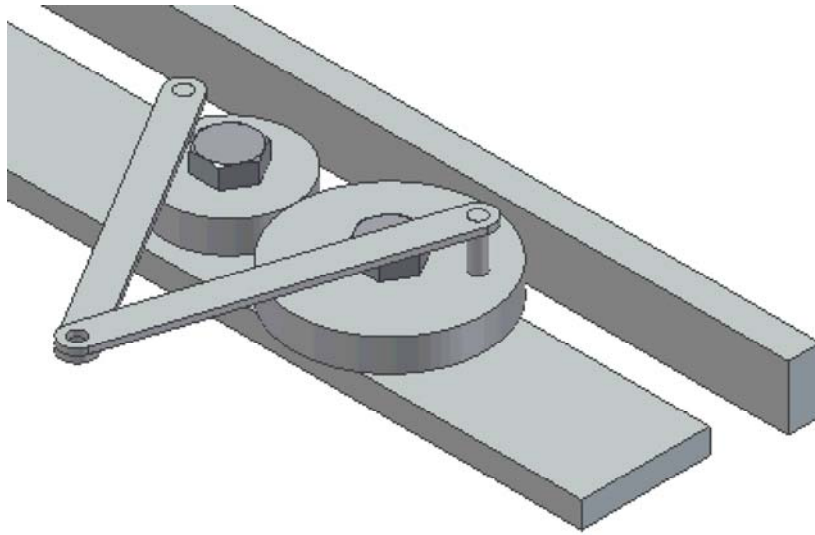


Wir entwickeln diese Skizze aus **einem** Linien-Zug, um einen Eindruck zum Rationalisierungspotential des Skizzierprozesses zu erhalten:

- Ein Bogen-Abschnitt beginnt dabei am Endpunkt einer Linie (oder eines Bogens). Wir beginnen deshalb mit einer Linie. Wir klicken dann auf den Endpunkt dieser Linie und ziehen den Cursor mit gedrückter linker Maustaste in die gewünschte Richtung.
- Dabei wird ein Bogen erstellt, der als vom ausgewählten Endpunkt tangential oder lotrecht abhängig bestimmt ist.
- Wir verankern den Schwerpunkt der Koppel im Ursprung des Bauteil-Koordinatensystems.

Wir montieren diese Koppelglieder an den "Kurbeln" der Reibräder (Gelenk-Verbindungen "drehbar"):

- Nur als Prinzip-Lösung ohne zusätzliche Verbindungselemente.
- *Hinweis:* das Drehgelenk zwischen den beiden Koppeln kann man nur idealisiert als Abhängigkeit > Passend > Achsen realisieren (fluchtende Bohrungsachsen).



- Wenn man nun den Schub bewegt, sollten sich die Koppelglieder mitbewegen!

Achtung: Speichern nicht vergessen!



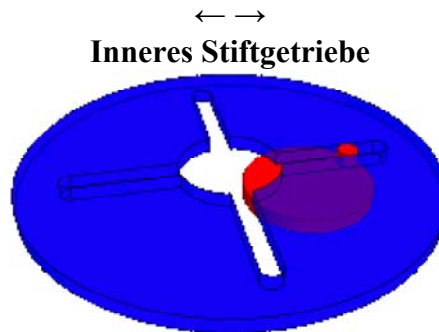
Von „<http://www.optiyummy.de/index.php?>

title=Software:_CAD_-_Tutorial_-_Kinematik_-_Koppelgetriebe&oldid=17082“

▪

Software: CAD - Tutorial - Kinematik - Inneres Stiftgetriebe

Aus OptiYummy



Bildquelle: wiki commons

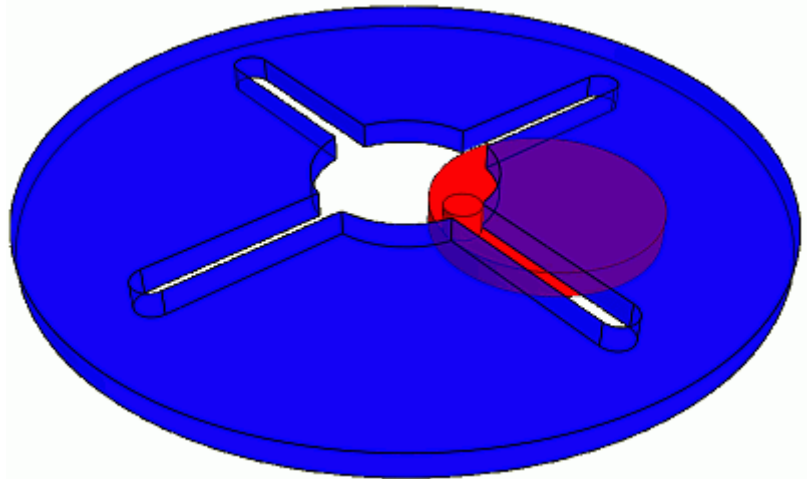
Das innere Stiftgetriebe ist eine Spezialform des **Malteserkreuzgetriebes**. Im Rahmen dieser Übung soll dieses Getriebe mit seiner Kinematik selbstständig als Prinziplösung modelliert werden.

Die Teilnehmer-Nummer **xx** (xx=01...99) ist innerhalb der Lösung wie folgt zu verwenden:

1. Stiftrad_xx.ipt (**Bewegungsradius=1xx mm** vom Drehpunkt bis zur Stiftachse / **Stiftdurchmesser=5,xx mm**)
2. Schaltrad_xx.ipt
3. Grundplatte_xx.ipt (mit Lagerbohrungen)
4. Schaltung_xx.iam (funktionelles "Einfügen" der Getrieberäder in die Grundplatte ohne zusätzliche Verbindungselemente)

Die Lage und Größe der beiden Getrieberäder müssen aufeinander abgestimmt werden:

- Die funktionsrelevanten Abmessungen des Stiftrades sind durch die Aufgabenstellung vorgegeben. Deshalb kann das Stiftrad ohne Berücksichtigung der Schaltrad-Geometrie konstruiert werden.
- Die funktionsrelevante Geometrie des Schaltrades wird durch die Geometrie des Stiftrades bestimmt:
 1. Schlitzbreite etwas größer als Stiftdurchmesser.
 2. Innenkreis und Schlitzlänge kann man aus dem Bewegungsradius des Stifes berechnen. Dazu sollte man sich auf einem Blatt Papier die Anordnung von Stift- und Schaltrad auf der Grundplatte skizzieren.
- Daraus ergibt sich auch der erforderliche Abstand der Lagerbohrungen in der Grundplatte.

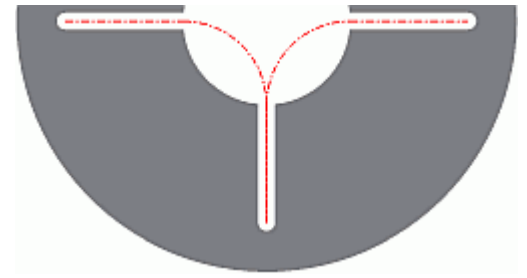


Achtung:

Im Rahmen dieser Übung ersparen wir uns erfolglose Versuche zur Nutzung der Übergangsabhängigkeit für das Stift-Getriebe!

Mit den bisher in den CAD-Übungen behandelten Abhängigkeiten ist es nicht möglich, die Kinematik des Stiftgetriebes nachzubilden. Dazu eine kurze Erläuterung:

- Innerhalb eines Schlitzes kann der Stift zwar mittels "Übergang" an einer Wandfläche entlanggleiten. Aber am Ende des Schlitzes muss sich der Stift von dieser Wandfläche lösen. Dies ist bei einer direkten Abhängigkeit "Übergang" zwischen den Bauteilen nicht möglich.
- Man könnte mittels Sweeping die Bewegungsbahn des Stiftes auf Grundlage einer extrudierten Fläche nachbilden. Damit gelangt man jedoch nur mit dem Stift von einen Schlitz in den nächsten Schlitz. Die Verzweigung der Bewegungsbahn am Ausgang des Schlitzes kann durch den "Übergang" nicht bewältigt werden (Seitenwechsel auf der Fläche wäre erforderlich!).



Kontaktsatz

So heißt das Zauberwort, mit dem man die Wechselwirkung von Getriebe-Elementen bei ihrer Berührung modellieren kann:

- Die gegenseitige "Nichtdurchdringbarkeit" von Bauteilen des sogenannten Kontaktsatzes wird als zusätzliche Zwangsbedingung bei der Berechnung des aktuellen Zusammenbaus berücksichtigt.
- Der Vorteil der Aktivierung von Kontaktsätzen im Vergleich zur Abhängigkeit "Übergang" besteht vor allem darin, dass sich die mittels Kontakt berührenden Bauteile auch wieder voneinander lösen können.

Für die Berücksichtigung von Bauteil-Kontakten muss ein separater Solver aktiviert werden:

- Diese Funktion findet man versteckt unter **MFL > Prüfen > Kollision > Kontaktlöser aktivieren**.
- Die zugehörige **Online-Hilfe zum Kontaktlöser** beschreibt dann auch überwiegend die Prüfaspekte.

Die Modellierung von Kontakten zwischen Bauteilen einer Baugruppe ist sehr einfach:

- Damit die noch zu definierenden Kontaktstellen wirksam werden, muss man den **Kontaktlöser aktivieren**.
- In der Baugruppenansicht des Browsers markiert man mittels Kontextmenü diejenigen Bauteile als Teil des Kontaktsatzes, deren wechselseitige Berührung man berücksichtigen möchte (Stiftrad und Schaltrad).
- **Hinweise:**
 - Durchdringen sich Teile des Kontaktsatzes bei aktivem Kontaktsolver, so kann man diese Teile nicht "normal" zueinander bewegen. Nur durch ein schnelles Ziehen mit dem Cursor gelingt es dann, die Teile in eine kontaktlose Stellung zu bringen!
 - Ein Bauteil kann nicht gleichzeitig als "Adaptiv" und "Kontaktsatz" markiert werden, was in unserem Beispiel jedoch ohne Bedeutung ist!

Animation

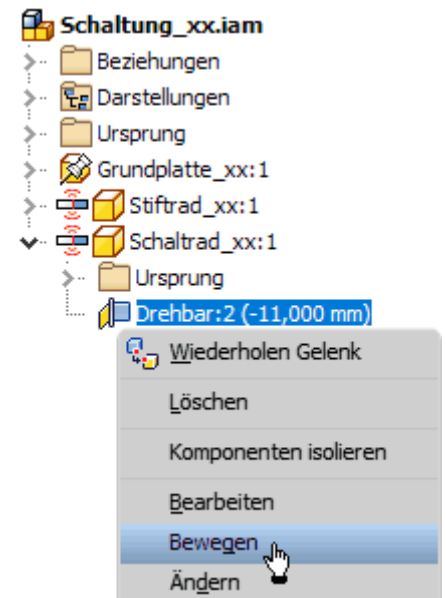
Bisher haben wir Bewegungen innerhalb einer Baugruppe durch Ziehen mit dem Cursor animiert. Dies genügt für einen ersten qualitativen Eindruck zu den Freiheitsgraden der Bewegung:

- Dreht man im Stiftgetriebe mit dem Cursor am Stiftrad, so sollte sich das Schaltrad diskontinuierlich bewegen.
- Die Präzision unseres Cursor-Antriebs lässt jedoch Wünsche offen. Insbesondere, wenn man damit Animationsvideos erstellen möchte, welche die Funktion des Getriebes verdeutlichen.

Man kann automatisiert ein Bauteil nach Abhängigkeiten **Bewegen** (Kontextmenü z.B. zum Drehgelenk):

- Diese Funktion simuliert mechanische Bewegung, indem die gewählte Abhängigkeit eine Schrittsequenz durchläuft. Dabei wird das betroffene Bauteil entsprechend der Abhängigkeit mit einer gewählten Schrittweite ausgehend von einem Anfangswert bis zu einem Endwert bewegt.

- Den Animationsdialog für das **Bewegen** des Bauteils erreicht man über das Kontextmenü des Drehgelenks im Browser:
- Wir konfigurieren die Animation für vier komplette Umdrehungen des Stiftrades. Dies ergibt eine Umdrehung des Schaltrades.
- Bei der Wahl des Startwinkels muss man beachten, dass es dabei zu keiner Durchdringung des Stiftes mit dem Material des Schaltrades kommt! Dann wäre eine Simulation der Bewegung nicht möglich.
- Von der Animation könnte man ein Video erstellen. Aus Platzgründen soll dieses Video nicht als Bestandteil der Lösung eingeschickt werden.



← →

Von „[http://www.optiyummy.de/index.php?](http://www.optiyummy.de/index.php?title=Software:_CAD_-_Tutorial_-_Kinematik_-_Inneres_Stiftgetriebe&oldid=18217)

[title=Software:_CAD_-_Tutorial_-_Kinematik_-_Inneres_Stiftgetriebe&oldid=18217](http://www.optiyummy.de/index.php?title=Software:_CAD_-_Tutorial_-_Kinematik_-_Inneres_Stiftgetriebe&oldid=18217)“

▪