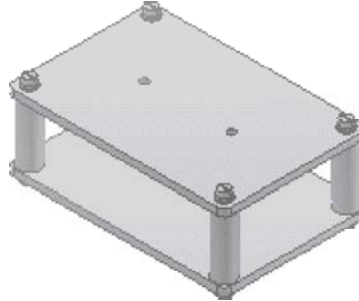


# Software: CAD - Tutorial - Baugruppe

Aus OptiYummy



## 2. Übung im CAD-Tutorial Baugruppen-Konstruktion (Räderbrücke) Autor: Dr.-Ing. Alfred Kamusella



*Alle Fehler, die man macht,  
sind eher zu verzeihen als die Mittel,  
die man anwendet, um sie zu verbergen.  
- François de La Rochefoucauld -*

In der ersten CAD-Übung wurde der gesamte Prozess der Bauteil-Modellierung und -Zeichnung am Beispiel eines Führungsbolzens geübt. Dieser Prozess wird nun auf die Ebene der Baugruppe erweitert. Als Baugruppe eines Zahnradgetriebes ist das CAD-Modell einer Räderbrücke zu entwickeln. Diese besteht aus zwei identischen Platinen, vier identischen Abstandsbolzen und zusätzlichen Normteilen (Schrauben, Scheiben, Federringen).

1. **CAD-Projekt**
  - Projektverwaltung
2. **Konstruktion der Bauteile**
  - Platine
  - Bolzen
3. **Zusammenbau der Baugruppe**
  - Zusammenbau eigener Teile
  - Verwendung von Normteilen
4. **Zeichnungssatz**
  - Explosionsdarstellung (Präsentation)
  - Eigene Zeichnungsvorlage (Ersatz für Norm.idw)
  - Gesamtzeichnung (Hauptzeichnung) mit Stückliste
  - Montagezeichnung (Explosionsdarstellung)
  - Einzelteil-Zeichnungen
  - Schriftfelder
5. **Portabilität von Projekten**
  - Pack & Go

### Einzusendende Ergebnisse:

Teilnehmer der Lehrveranstaltung "CAD-Konstruktion" schicken ihre Ergebnisse per Mail an [a.kamusella@ifte.de](mailto:a.kamusella@ifte.de)

Als Anhang dieser Mail mit (xx=Teilnehmer-Nummer 01...99) ist das gesamte CAD-Projekt nach **Pack&Go** in einem Archiv-File (z.B. **Bruecke\_xx.ZIP**) zu senden.

### Einsendeschluss:

Die Nacht vor dem nächsten Übungskomplex. Die Nacht endet morgens um 10:00 Uhr.



# Software: CAD - Tutorial - Baugruppe - Projektverwaltung

Aus OptiYummy

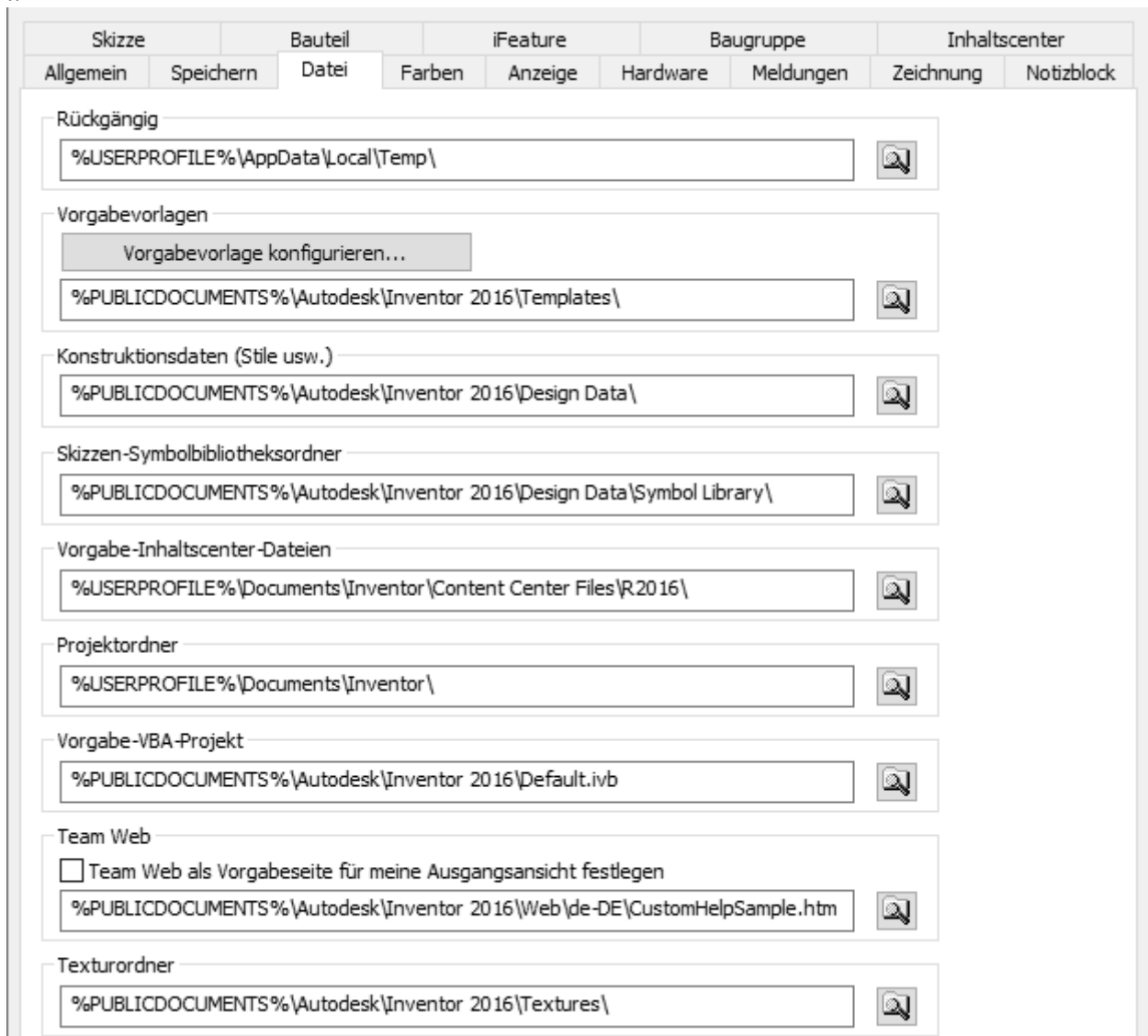


## Projektverwaltung

Bereits für ein einzelnes Bauteil sind mehrere Dateien mit ihren Abhängigkeiten zu verwalten (.ipt und .idw). Für professionelles Arbeiten an realen Konstruktionsaufgaben ist eine "bewusste" Projektverwaltung unbedingt erforderlich. Die Grundlagen der Projektverwaltung sind deshalb ein Schwerpunkt dieses Übungskomplexes.

Wir arbeiten zur Zeit wahrscheinlich als "Einzelkämpfer" an oft wechselnden Arbeitsplätzen, die nicht über ein gemeinsames Netz verknüpft sind. Deshalb sollten wir darauf achten, dass alle Projektbestandteile (Dateien) über relative Pfade miteinander verknüpft werden und gemeinsam transportiert werden können (ohne die Verknüpfungsstruktur zu zerstören!).

Damit wir ein Gefühl für die Struktur eines Projektes bekommen, öffnen wir unter **MFL > Extras > Anwendungsoptionen** die Registerkarte **Datei**. Darin erhält man einen Überblick über die Komponenten eines Projektes und die zugehörige Ordner-Struktur. Standardmäßig ist als aktuelles Projekt das Default-Projekt eingestellt:



Uns interessiert hier zuerst nur der **Projektordner**, denn in diesem werden die Projekte verankert!

### Projektordner:

- In diesem Ordner speichert *Autodesk Inventor* Verweise auf alle Projekte des aktuellen Nutzers. Für jedes Projekt *projektname* wird dafür im Projektordner eine Verknüpfungsdatei *projektname.lnk* angelegt, welche auf die eigentliche Projektdatei *projektname.ipj* verweist.
- Jeder Nutzer verfügt aktuell nur über einen Projektordner. Standardmäßig ist dies der Ordner *Documents\Inventor*.

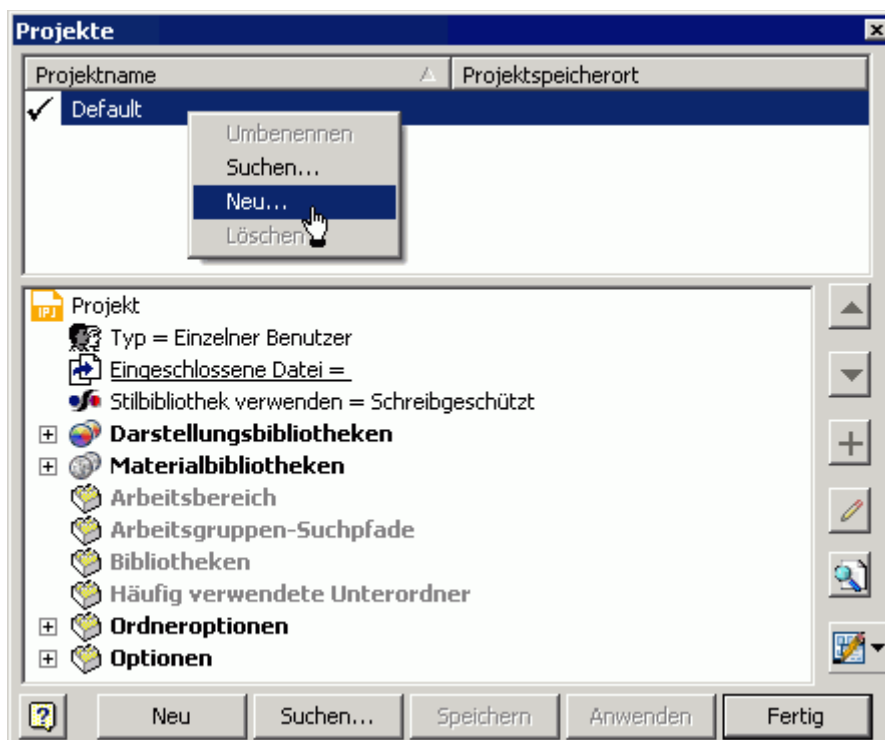
### Projekt-Stammordner:

- Für jedes Projekt wird eine Datei *projektname.ipj* angelegt.
- Der Ordner, in dem sich diese Datei befindet, heißt Projekt-Stammordner (ist nicht in obiger Übersicht enthalten!). Den Namen dieses Ordners legt man beim Erstellen eines neuen Projekts als *Projektordner (Arbeitsbereich)* fest.
- In einem Projekt-Stammordner (Arbeitsbereich) sollte man jeweils nur ein Projekt verwalten!
- Im obigen *Projektordner (Documents\Inventor)* werden nur die Verknüpfungen auf alle diese Projekte gespeichert.

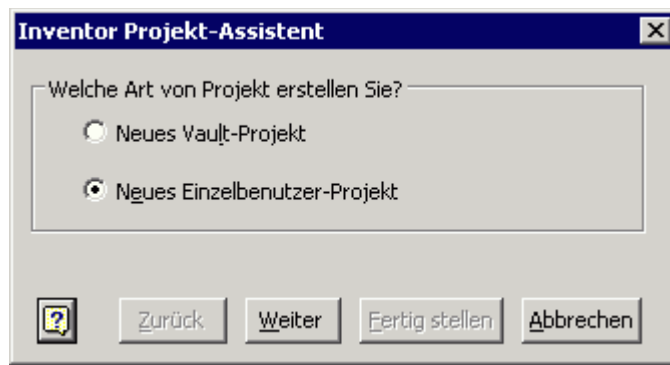
### Projekt:

Ein Projekt wird repräsentiert durch seine Projektdatei *projektname.ipj*. Welche Informationen in der Projektdatei stehen, soll nun am Beispiel demonstriert werden, indem wir ausgehend vom *Default*-Projekt ein neues Projekt *Bruecke* erstellen:

- Über *MFL > Erste Schritte > Projekte* gelangen wir in den Dialog zur Projektverwaltung



- Nach *Kontextmenü > Neu* (rechter Mausklick auf "*Default*"-Projekt) öffnet sich der Projekt-Assistent. Ausgehend vom gewählten Projekt (hier *Default*) wird man im Projekt-Assistenten beim Definieren eines neuen Projektes unterstützt:



Hier kann man sich standardmäßig zwischen zwei Projekt-Typen entscheiden:

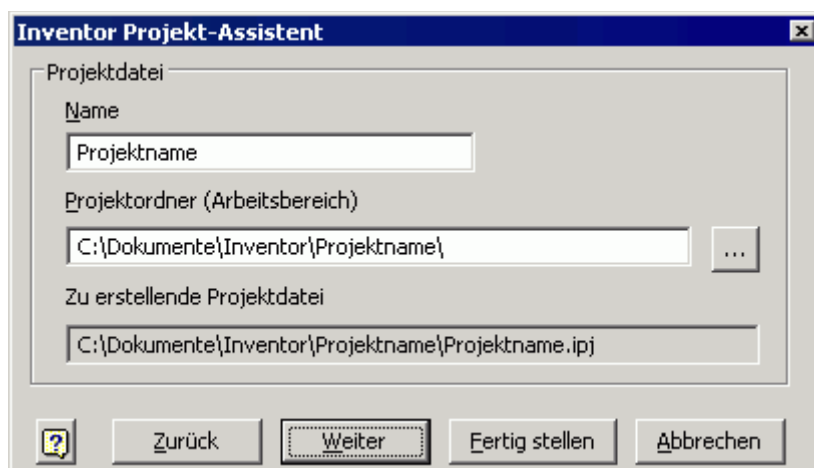
## 1. Vault-Projekt

- Für die Verwaltung von Mehrbenutzerprojekten wird empfohlen, die Datenbankverwaltung des Programms *Autodesk Vault* zu verwenden.
- Für jedes Projekt dieser Projekt-Art wird in der Datenbank ein "Tresor" angelegt und verwaltet.
- Der Tresor verhindert, dass der einzelne Bearbeiter die Originalversion einer Datei bearbeitet. Jeder Konstrukteur des Teams bearbeitet nur Kopien der Originale in seinem persönlichen Projekt.
- Durch "Aus- und Einchecken" der Tresor-Dateien wird gesichert, dass jeweils nur ein Bearbeiter an einer Datei arbeiten darf und danach allen Bearbeitern der neue Zustand zur Verfügung steht.
- Vault-Projekte können natürlich nur bearbeitet werden, wenn die zugehörigen Programm-Komponenten auch installiert wurden!

## 2. Einzelbenutzer-Projekt

- Bearbeitet man nicht in Wechselwirkung mit anderen Konstrukteuren eine konstruktive Aufgabe, so genügt ein persönlicher Arbeitsbereich.
- In diesem Arbeitsbereich werden alle erstellten CAD-Dateien gespeichert.
- Überwachungsmechanismen für die Bearbeitung von Dateien sind nicht erforderlich, da nur ein Nutzer auf diese CAD-Dateien zugreift.

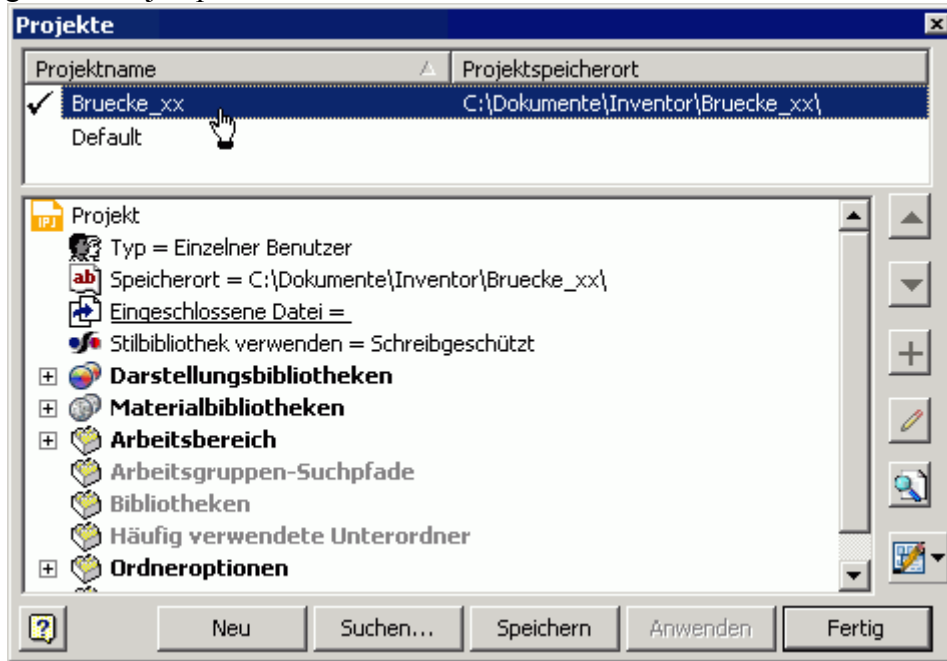
Wir definieren ein Einzelbenutzer-Projekt:



- Es erfolgt dann die Abfrage zum Projektnamen (in dieser Übung **Bruecke\_xx** mit Teilnehmer-Nr. **xx=01..99**).
- Bei der Eingabe des Projektnamens ändern sich automatisch die Namen des Projektordners und der Projektdatei.
- Im Sinne der eindeutigen Zuordnung sollte man den Namen des Projektordners danach nicht verändern!

**Hinweis:** Der Ordner *C:\Dokumente\* steht im Bild für den nutzerspezifischen Ordner *Documents*!

Über den *Weiter*-Button hätte man die Möglichkeit, dem neuen Projekt noch Bibliotheken zuzuordnen (z.B. Zulieferteile). Das ist bei uns nicht erforderlich und wir können das Projekt **Fertig stellen**. Dabei wird nach Bestätigung der angegebene Projektpfad erstellt:



### **Arbeitsbereich:**

- Für jedes Projekt kann ein persönlicher Arbeitsbereich (Ordner) angegeben werden. Standardmäßig wird als "Arbeitsbereich" der Projekt-Stammordner benutzt (der die Projektdatei enthält).
- Der Arbeitsbereich nimmt die für das Projekt erstellten Bauteile, Zeichnungen, Baugruppen usw. auf.

### **Beachte:**

- Eine durchdachte Ordnerstruktur ist eine Grundvoraussetzung für die erfolgreiche Verwaltung aller zu einem Projekt gehörenden Daten. Deshalb sollte man für jede abgegrenzte Konstruktionsaufgabe ein separates Projekt definieren (unbedingt für jeden Übungskomplex!).
- Besonders wichtig ist der Erhalt konsistenter Baugruppen-Konstruktionen bei gleichzeitiger Arbeit von mehreren Entwicklern innerhalb eines Projektes. Der Trend geht hierbei zur Datenbank-Verwaltung.



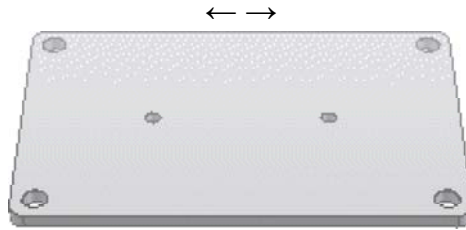
← →

Von „[http://www.optiyummy.de/index.php?title=Software:\\_CAD\\_-\\_Tutorial\\_-\\_Baugruppe\\_-\\_Projektverwaltung&oldid=16913](http://www.optiyummy.de/index.php?title=Software:_CAD_-_Tutorial_-_Baugruppe_-_Projektverwaltung&oldid=16913)“


▪

# Software: CAD - Tutorial - Baugruppe - Platine

Aus OptiYummy



**Bauteil - Platine**

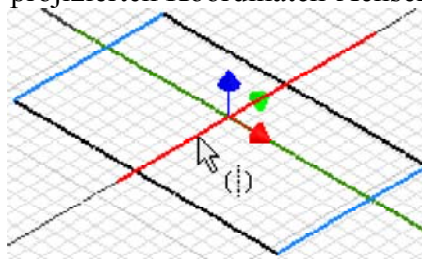
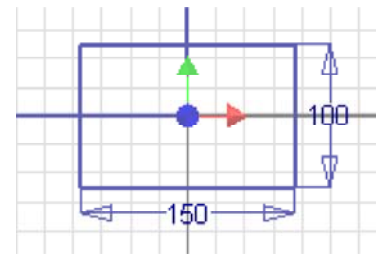
Wo Symmetrie drin ist, sollte auch "Symmetrie"  dran stehen!

**Achtung:** Wir beginnen erst mit der Arbeit, nachdem wir für diese Übung das Einzelnutzer-Projekt **Bruecke\_xx** angelegt und als aktives Projekt gewählt haben! (mit **xx**=Teilnehmer-Nummer).

Für unser erstes Bauteil benutzen wir den Datei-Namen **Platine\_xx.ipt**:



- Das rechteckige Rohteil ( $150 \times 100 \times 5 \text{ mm}^3$ ) soll mit seinem geometrischen Schwerpunkt am Koordinaten-Ursprung (0,0,0) verankert werden (ausgerichtet an den Koordinatenachsen).
- Das erreicht man z.B. in der Basis-Skizze (in der XY-Ebene) durch Beschreibung der Symmetrie-Abhängigkeiten zwischen gegenüberliegenden Rechteckseiten in Bezug auf die zuvor projizierten Koordinaten-Achsen:




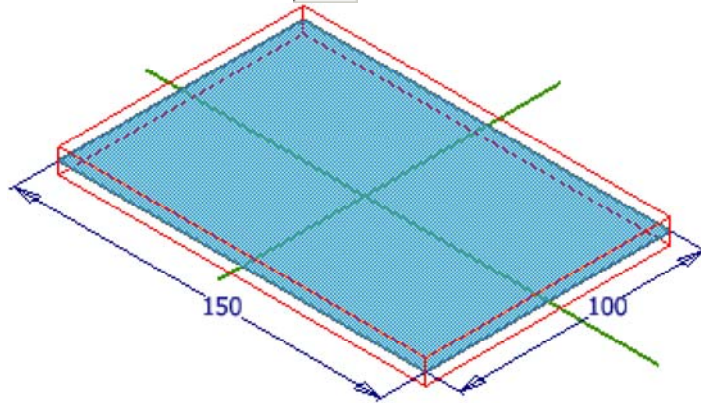
- Hinweise:**
  - Nach Beschreibung einer Symmetrie-Abhängigkeit kann man über "Neustart" (Kontextmenü rechte Maus) den Beginn einer neuen Symmetriebeschreibung initialisieren - ansonsten beenden mit "OK".
  - Das Einblenden des Skizzen-Koordinatensystem erreicht man mittels **MFL > Extras > Anwendungsoptionen > Skizze > Koordinatensystemindikator=EIN**
- Anmerkung:**
  - Es existieren bei der CAD-Modellierung immer verschiedene Möglichkeiten, um ein Ziel zu erreichen.
  - Dies gilt auch für die Fixierung der Rechteck-Basissskizze in Bezug auf das Bauteil-Koordinatensystem.
  - Eine Möglichkeit, welche mit weniger Mausklicks auskommt, wäre die Benutzung der Funktion "Rechteck - Mitte mit zwei Punkten".
  - Die vorherige Projektion der Koordinatenachsen in die Skizze ist dann nicht erforderlich. Mit dem ersten Punkt erfolgt die Fixierung am automatisch projizierten Ursprungsmittelpunkt, der zweite Punkt definiert den Eckpunkt. Dieser Rechteck-Typ ist sofort horizontal ausgerichtet.
  - Für welche Variante man sich entscheidet, wird durch die benutzte Modellierungsmethodik beeinflusst. Wenn man grundsätzlich die Koordinatenachsen in die Basissskizze projiziert und sich im Modell die Aspekte des realen Objektes möglichst gut widerspiegeln sollen, so ist die Beschreibung über die Symmetrie-Abhängigkeiten "schöner".





Die Platine hat eine Dicke von **5 mm**:

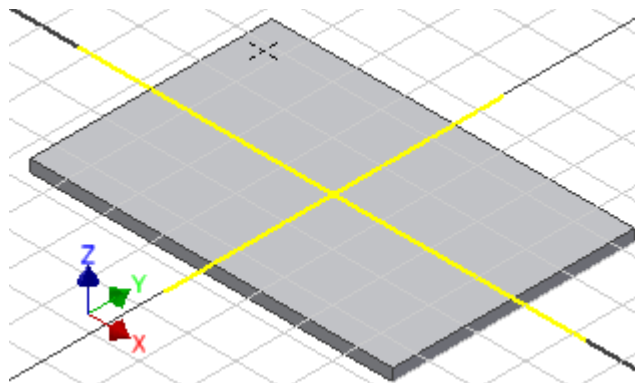
- Der Koordinaten-Ursprung (0,0,0) soll im Schwerpunkt liegen.

- Deshalb ist als Extrusionsrichtung "symmetrisch"  zum Profil zu wählen:

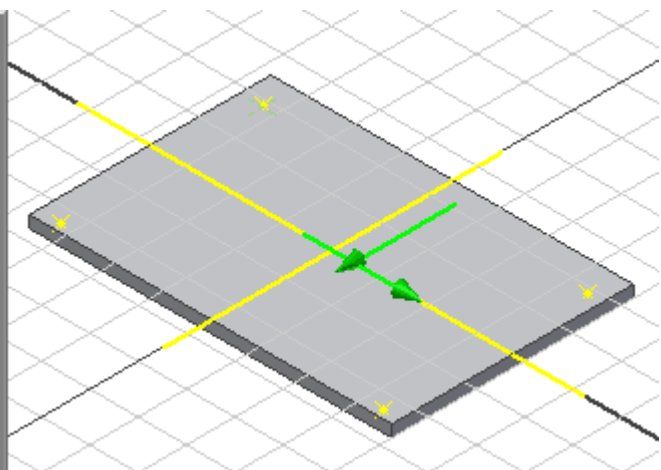
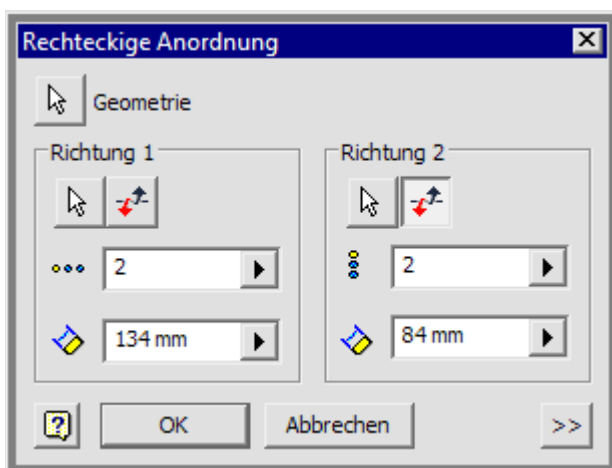


Wichtig sowohl für den Zusammenbau als auch für die Fertigung ist die exakt zentrierte **rechteckige Anordnung** der Bohrungen für die Distanz-Bolzen:

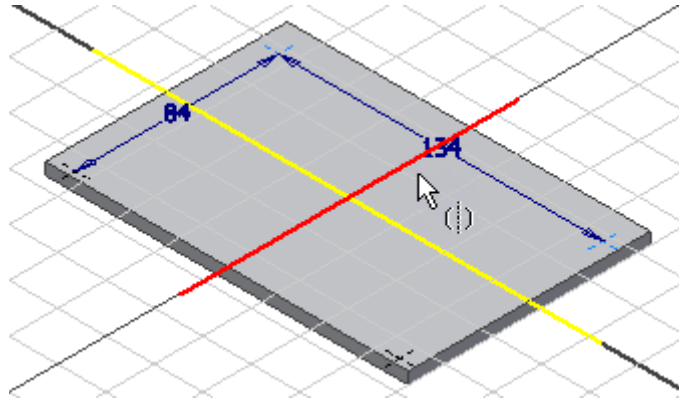
- Eine *rechteckige Anordnung*  kann man sowohl für Skizzier-Geometrie als auch für Bauteil-Elemente definieren.
- Wir werden die Bohrungsmittelpunkte innerhalb einer Skizze als solch eine Anordnung beschreiben.
- Wir definieren dafür eine neue Skizze auf der Oberseite der Platine.
- Die rechteckige Anordnung benötigt zur Ausrichtung innerhalb der Skizze zwei entsprechend orthogonal ausgerichtete Linien.
- Im Beispiel müssen dies nicht die Körperkanten sein, sondern es bietet sich die Projektion der X- und Y-Achse an.
- Wir setzen nur **einen** Bohrungsmittelpunkt (in eine Ecke) und wenden dann die Funktion *rechteckige Anordnung*  an. Als anzuordnende Geometrie wählen wir den gesetzten Punkt:



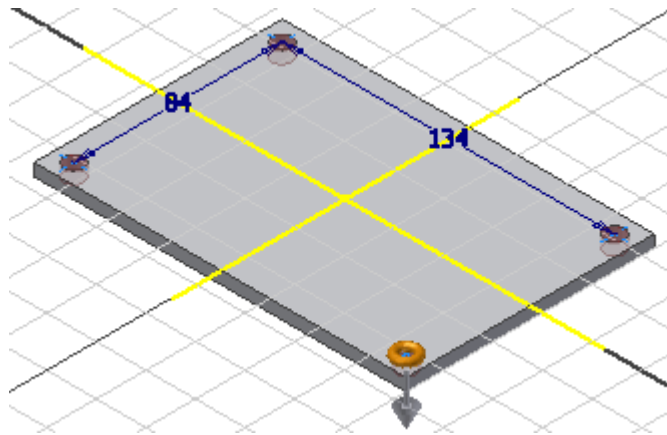
- Als *Richtung1* und *Richtung2* wählen wir jeweils die zugehörige projizierte Koordinatenachse mit korrektem Richtungssinn und legen die Abstände zwischen den Bohrungsmittelpunkten fest:



- Die vier Bohrungsmittelpunkte sollen symmetrisch zu den Mittel-Achsen der Platine angeordnet werden. Das kann man wieder über Symmetrie-Abhängigkeiten zwischen den Punkten der Anordnung und den Mittel-Achsen beschreiben:

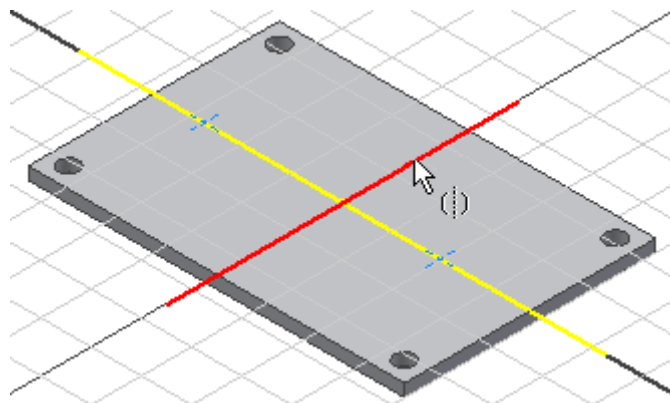


- Beim **Element erstellen Bohrung** werden die vorhandenen Bohrungsmittelpunkte automatisch ausgewählt. Es sollen durchgehende Bohrungen mit **Durchmesser=8 mm** entstehen:



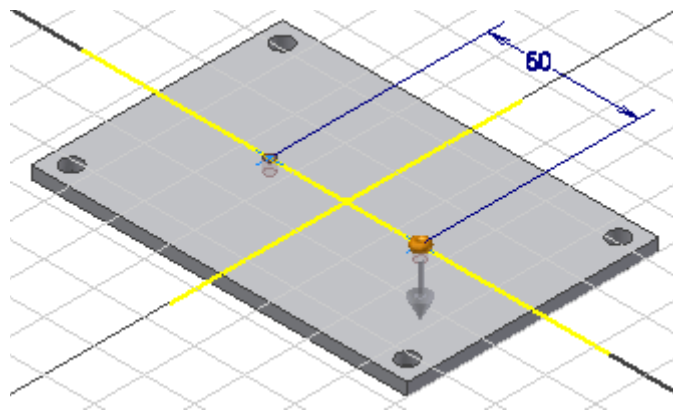
Die zwei Bohrungen für die Zahnrad-Lager sind auf der längeren Symmetrieachse der Platine anzuordnen:


- Wir definieren dafür eine weitere Skizze auf der Deckfläche der Platine
- Auch hier beschreiben wir die Symmetrie-Abhängigkeit zwischen den Punkten:

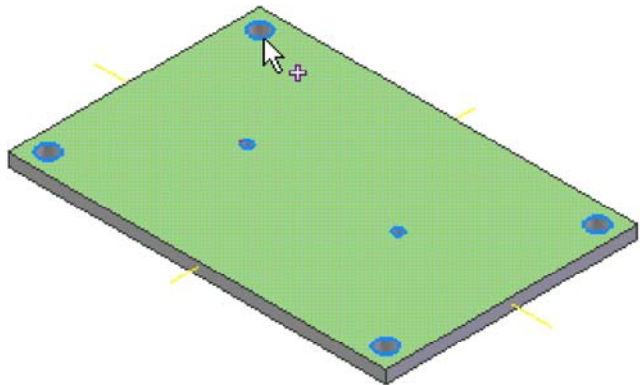



- Die beiden Bohrungen mit **Ø4 mm** sollen zueinander einen **Abstand=60 mm** besitzen:

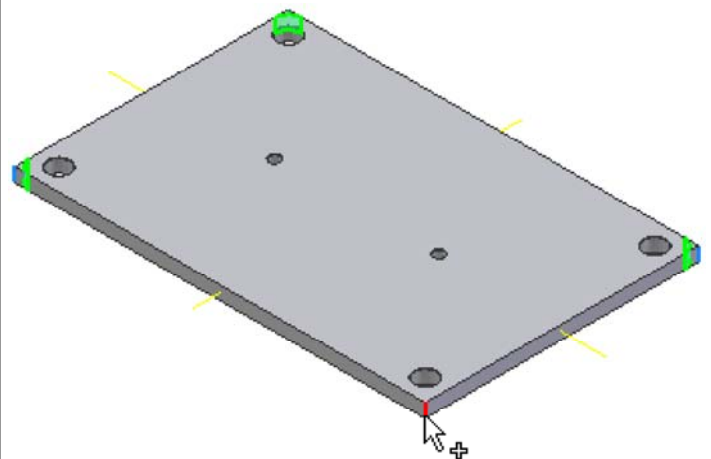
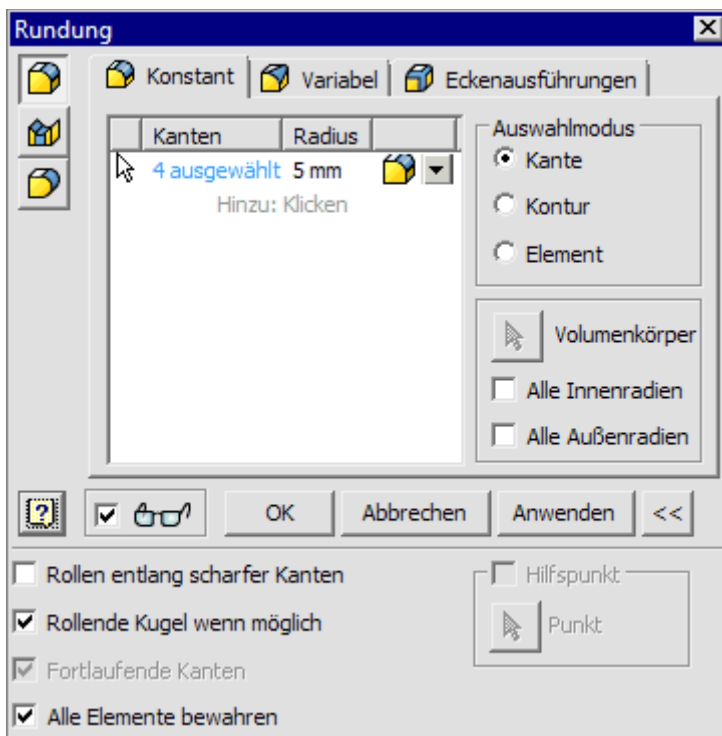




Alle Bohrungen sollen beidseitig mit einer Fase  von **0.2x45°** versehen werden:



- **Hinweis:** Es wäre zwar günstig, alle Bohrungsfasen in einem Arbeitsgang erzeugen, damit diese im CAD-Modell zu einem Element zusammengefasst werden. Das gelingt jedoch bei der Angabe des Winkels nicht, da sich die Fase auf eine Fläche bezieht. Man benötigt also zwei Fasen-Elemente im CAD-Modell. Im Sinne der Übernahme von Modellbemaßung ist in dieser Übung nicht auf die Möglichkeit 0.2x0.2 auszuweichen!
- Die Platine soll an jeder Ecke eine Rundung  mit dem **Radius=5 mm** erhalten. Alle Rundungen werden wir hier gemeinsam erzeugen:



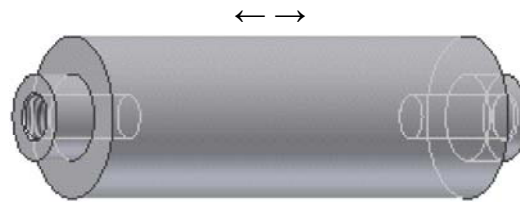
**Achtung:** Speichern nicht vergessen!



Von „[http://www.optiyummy.de/index.php?title=Software:\\_CAD\\_-\\_Tutorial\\_-\\_Baugruppe\\_-\\_Platine&oldid=16920](http://www.optiyummy.de/index.php?title=Software:_CAD_-_Tutorial_-_Baugruppe_-_Platine&oldid=16920)“

# Software: CAD - Tutorial - Baugruppe - Bolzen

Aus OptiYummy



**Bauteil - Bolzen**

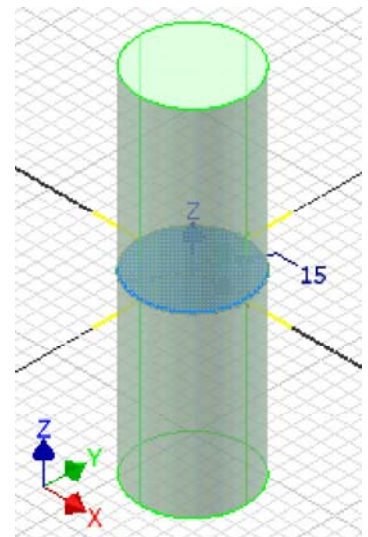
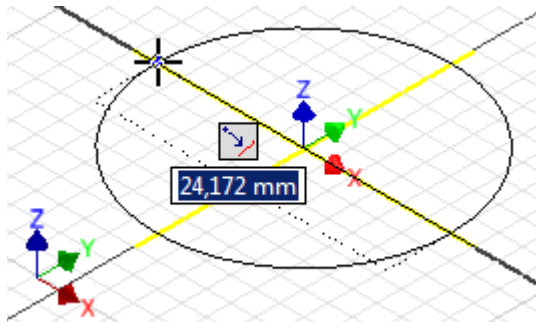
Für den Abstandsbolzen erstellen wir eine Bauteil-Datei mit der Bezeichnung **Bolzen\_xx** (xx=Teilnehmernummer). Auch bei der Konstruktion des Bolzens wollen wir fertigungsgerecht vorgehen:

- An einem zylindrischen Rohteil  $\text{Ø}15 \times 50$  werden die symmetrischen Zapfen  $\text{Ø}8 \times 4$  durch Abdrehen von Material hergestellt.
- In die Zapfen wird jeweils eine Gewindebohrung  $\text{M}5 \times 0,8$  eingebracht.

**Achtung:** Im Normalfall sollte das Bauteil-Koordinatensystem im Schwerpunkt des Basiselements liegen!

Nachdem wir dies bereits bei der Platine berücksichtigt haben, soll das auch für den Bolzen konsequent umgesetzt werden:

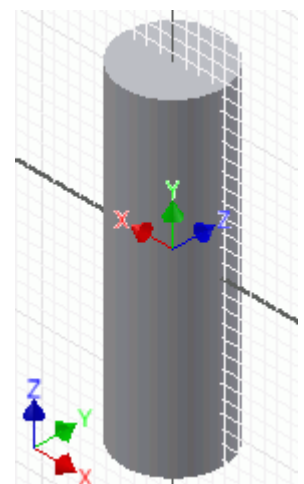
- Die Basisskizze liegt praktisch in der Mitte des zu erstellenden Kreiszyinders.
- Der Kreismittelpunkt des Schnittprofils ist im Ursprung (0,0,0) zu verankern.
- Um eine Verdrehung des Bolzens zu verhindern, muss man einen Quadrantenpunkt der Kreislinie an einer Koordinaten-Achse verankern!
- Dies geschieht automatisch, wenn man beim Zeichnen die Kreislinie auf die Koordinatenachse setzt:

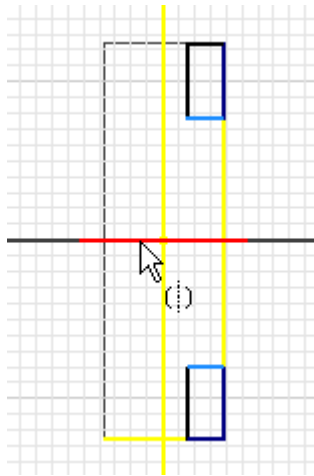


- Dabei wird ein Quadrantenpunkt des Kreises mittels *Koinzidenz* an der Koordinatenachse befestigt.
- Die Extrusion erfolgt dann symmetrisch zum Kreisprofil mit einer Gesamtlänge (Abstand) von **50 mm**:


Die beiden Bolzen-Enden wird man bei der Fertigung nacheinander bearbeiten, um unnötiges Umspannen zu vermeiden. Das werden wir bei der Modellierung nicht so exakt nachbilden und beide Zapfen gleichzeitig bearbeiten:

- Wie bereits bei dem Führungsbolzen in der 1. Übung, wird ein Zapfen auch hier durch Drehung erzeugt.
- Dabei berücksichtigen wir die gesammelten Erfahrungen in Bezug auf die Generierung der benötigten Modell-Bemaßung.






### Vorgehen:

- Günstig ist das Ausblenden der Modellgeometrie vor der Skizze.
- Mittels "Geometrie projizieren" muss man die Linien der erforderlichen Koordinatenachsen in der Skizze erzeugen.
- Die Drehkontur der Zapfen-Absätze skizzieren wir als Rechtecke in den "Ecken" des Zylinders. Dabei werden automatisch die erforderlichen Konturen des Zylinders in die Skizze projiziert.
- Bei Bedarf muss man die Eckpunkte der Rechtecke noch nachträglich mit der Koinzidenz-Abhängigkeit an den "Ecken" des Zylinders befestigen!
- Wir nutzen die Symmetrie-Abhängigkeit in Bezug auf die X-Achse zur Beschreibung der Bolzen-Symmetrie.
- Über die Abhängigkeit "Kollinear"  erzwingt man den einheitlichen Zapfen-Durchmesser.
- Die Bemaßung erfolgt fertigungsgerecht an einem Zapfen.

In den Zapfen sind noch konzentrische Gewindebohrungen vorzusehen, damit die Bolzen mit den Platinen verschraubt werden können:

- Bohrungstiefe=10 mm / Gewindetiefe=6 mm
- ANSI Metrisches M-Profil - Rechtsgewinde
- Nenngröße=5 mm - Steigung M5x0.8
- Spitzenwinkel=118° / Klasse=6H

### Hinweise:

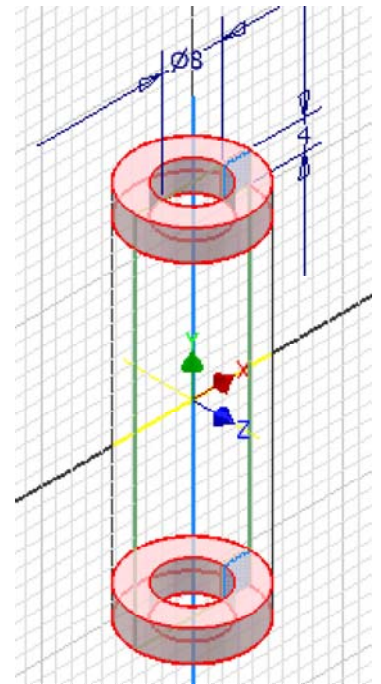
- Da es sich um gleich konfigurierte Bohrungen handelt, sollte man in diesem Fall nur eine Bohrungen modellieren!
- Die Bohrung auf der anderen Bolzenseite erzeugen wir mittels "**Element spiegeln**" .
- Man kann nicht alle Typen platzierter Elemente spiegeln (z.B. keine Fasen oder Rundungen).

Wir versehen beide Gewindebohrungen nachträglich jeweils mit einer **Fase 0,8x45°**. Diese werden in der realen Fertigung für das Schneiden der Gewinde benötigt, welche wir im Modell jedoch bereits gemeinsam mit dem Bohrungselement definierten.

**Achtung:** Speichern nicht vergessen!

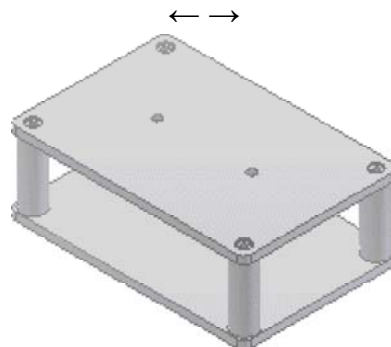


Von „[http://www.optiyummy.de/index.php?title=Software:\\_CAD\\_-\\_Tutorial\\_-\\_Baugruppe\\_-\\_Bolzen&oldid=16926](http://www.optiyummy.de/index.php?title=Software:_CAD_-_Tutorial_-_Baugruppe_-_Bolzen&oldid=16926)“



# Software: CAD - Tutorial - Baugruppe - Zusammenbau - Bauteile

Aus OptiYummy




**Zusammenbau eigener Teile**

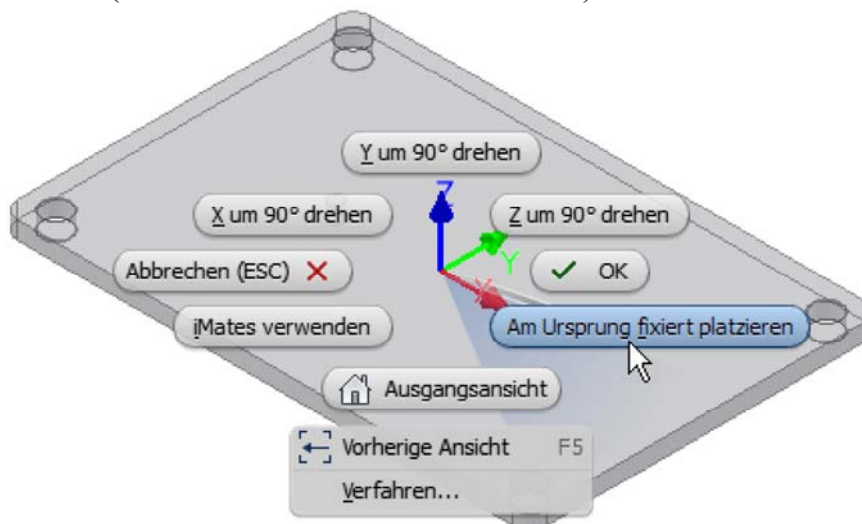
Die Brücken-Baugruppe beginnen wir auf Basis einer neuen Baugruppen-Vorlage (**Standard(mm).iam**). Mittels **Datei Speichern** weisen wir der Baugruppe die Bezeichnung **Bruecke\_xx** zu.

Auch beim Zusammenbau der Teile zu einer Baugruppe sollte man grundsätzlich fertigungsorientiert vorgehen! Man muss sich also überlegen, in welcher Reihenfolge die Teile in der Realität zu montieren sind.



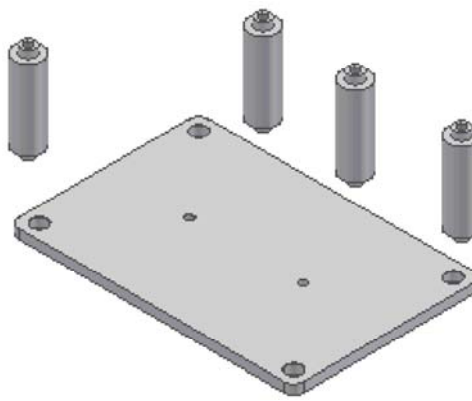
Wir beginnen mit der Montage der vier Abstandsbolzen auf einer Platine:

- Als erste Komponente platzieren  wir dafür das Basis-Bauteil (Platine), an dem die anderen Bauteile befestigt werden. Das Basis-Bauteil sollte man mit seinem Koordinatensystem am Ursprung des Baugruppen-Koordinatensystems fixieren (Kontextmenü der rechten Maustaste):



- Hinweise:**
  - Das fixierte Bauteil wird im Modell-Browser mit einer Reißzwecke in seinem Symbol gekennzeichnet.
  - Fehlt die Fixierung, ist das Basis-Bauteil mit dem Cursor noch frei verschiebbar!




Danach platzieren wir die vier Bolzen in eine günstige Position in Bezug auf die Bohrungen der fixierten Platine (die genaue Lage der Bolzen ist unkritisch):



Der Zusammenbau von Komponenten (Bauteile bzw. Unterbaugruppen) zu einer Baugruppe erfolgt durch das Definieren von **Beziehungen** zwischen diesen Komponenten.

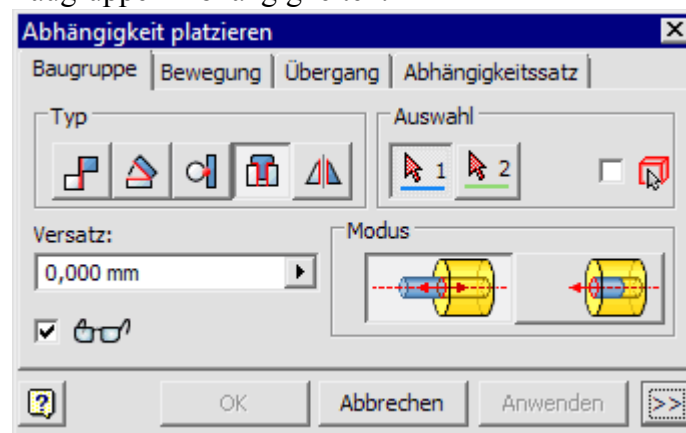
Im *Autodesk Inventor* stehen drei Typen von Zusammenbau-Beziehungen zur Verfügung:




1.  **Abhängig machen:**
  - Reduziert Freiheitsgrade der Bewegung zwischen Komponenten ("Beziehungslose" Komponenten besitzen 6 Freiheitsgrade in Hinblick auf ihre Beweglichkeit zueinander!).
  - In der **Baugruppe** stehen folgende grundlegende Abhängigkeiten zur Verfügung:
    - **Passend** - parallele oder fluchtende Ausrichtung von geraden Kanten/Achsen oder ebenen Flächen
    - **Winkel** - schiefe Ausrichtung von geraden Kanten/Achsen oder ebenen Flächen
    - **Tangential** - Punkt- bzw. Linienberührung zwischen gekrümmten Kanten oder Flächen
    - **Einfügen** - axiale Ausrichtung zweier Kreisbögen mit Abstandsfestlegung
    - **Symmetrie** - positioniert zwei Komponenten symmetrisch relativ zu einer Ebene oder ebenen Fläche
2.  **Zusammenfügen**
  - Ermöglicht das automatische Erzeugen sinnvoller Baugruppen-Abhängigkeiten zwischen den Komponenten.
  - Enthält zusätzlich die manuelle Auswahl der grundlegenden Baugruppen-Abhängigkeiten.
3.  **Verbindung**
  - Irreführende Bezeichnung für die Definition von Gelenken zwischen Komponenten.
  - **Gelenktypen** - starr, drehbar, verschiebbar, zylindrisch, planar, kugelförmig

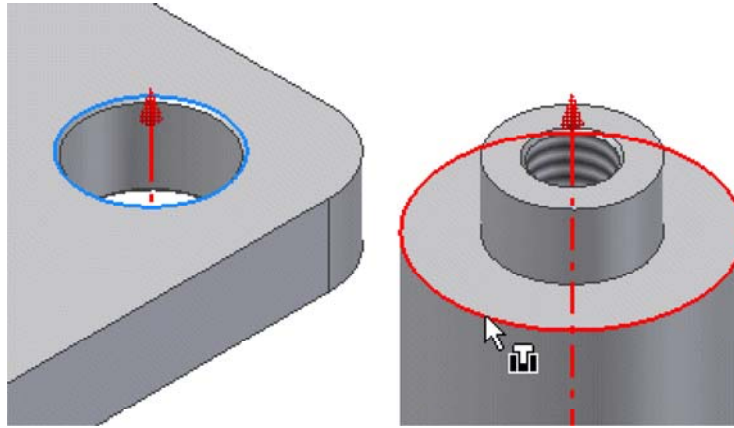
### **Hinweis:**

Nur das bewusste Wählen der erforderlichen Abhängigkeiten (ohne Automatismen!) führt beim Anfänger zum Verständnis der Wirkungsweise von 3D-Zusammenbau-Abhängigkeiten. Deshalb nutzen wir vorerst nur die bereitgestellten grundlegenden Baugruppen-Abhängigkeiten:

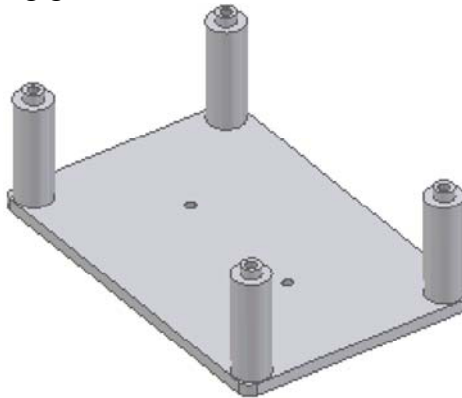


In unserem Beispiel werden nur rotationssymmetrische Elemente ineinander gefügt. Dafür nutzt man die Abhängigkeit "Einfügen"  :

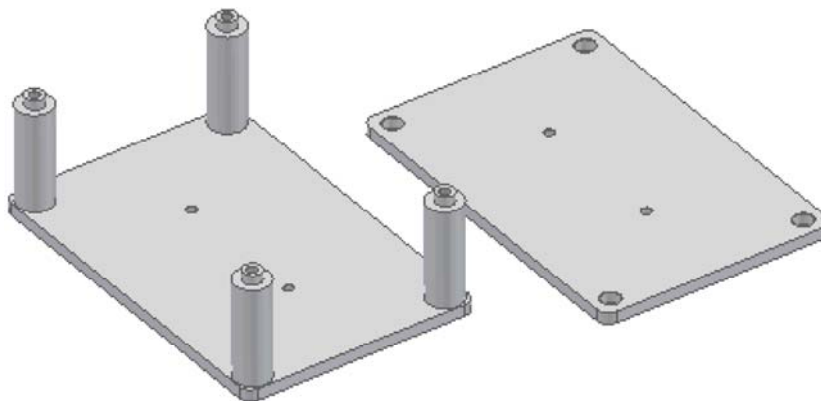
- Auszuwählen sind jeweils die beiden Kreise, deren Flächen parallel ausgerichtet und deren Mittelpunktsachsen zur Deckung gebracht werden sollen:



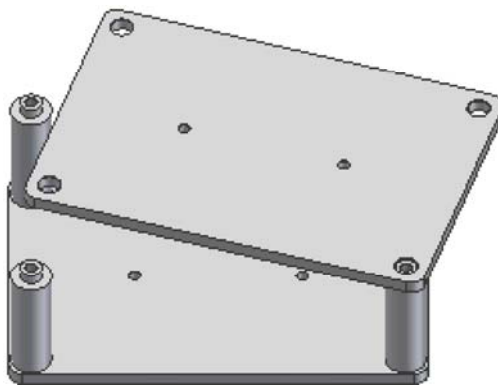
- **Hinweis:** Hat man die Wahl zwischen mehreren Kreiskanten, so sollte man diejenige benutzen, welche mit geringerer Wahrscheinlichkeit nachträglich bearbeitet wird. Im Beispiel könnte am inneren Kreis (direkt am Zapfen) durchaus ein Freistich erforderlich werden. Dieser würde die Kreislinie (und damit die Abhängigkeit) zerstören!
- Den Abstand zwischen den Flächen kann man über einen "Versatz" steuern. Im Beispiel ist der Versatz=0.
- Die Richtung des Einfügens beeinflusst man über den gewählten Modus. Nach der Auswahl des zweiten Kreises kann man die jeweilige Abhängigkeit durch "Anwenden" zur Wirkung bringen!




Nun soll die zweite Platine montiert werden. Dazu platzieren wir diese Platine als weitere Komponente des Zusammenbaus (z.B. die Platine mit dem Cursor per Drag&Drop aus dem Modellbrowser in das Grafikfenster ziehen):



- Mittels der Abhängigkeit "Einfügen" steckt man einen Bolzen-Schaft in die zweite Platine.
- Die Platine ist nun um diesen Bolzen noch drehbar. Um die Wirkung der endgültigen Festlegung der Platinenlage zu erkennen, sollte man die Platine mit dem Cursor ein Stück zur Seite drehen:



**Achtung:** Nun kommt die Stelle, wo der Anfänger die Fehler macht, die ihm bei späteren Änderungen unter Umständen die gesamte Baugruppe "zerstören"!

- Da das "Einfügen" so schön funktionierte, drängt es einen förmlich, die anderen Bolzen auf die gleiche Art in die obere Platine zu stecken.
- Wenn man dabei einen kühlen Kopf bewahrt, wird man bemerken, dass bereits nach dem "Einfügen" eines weiteren Bolzens die obere Platine unbeweglich montiert ist.
- Aber es könnte ja nicht schaden, auch die anderen Zapfen "ordentlich" in die Bohrungen der Platine einzufügen. Dazu kann man mittels "Freie Drehung"  die obere Platine temporär zur Seite drehen. Beim Anwenden der nächsten Abhängigkeit "schnippst" dann die verdrehte Komponente wie von Gummifäden gezogen wieder an ihre richtige Position.
- Der Inventor nimmt das Einfügen aller Bolzen in die Platinen-Bohrungen ohne Fehlermeldung an.
- WAS SOLL DARAN FALSCH SEIN?

**Hinweis:** Falls jemand alle vier Bolzen eingefügt hat, sollten die letzten drei Einfüge-Abhängigkeiten wieder entfernt werden ("Rückgängig machen" oder "Löschen im Modell-Browser"). Nur das erste "Einfügen" soll erhalten bleiben! Das ergibt sich aus den folgenden Zusammenbau-Regeln.

### Zusammenbau-Regeln:

1. Geometrische Abhängigkeiten dürfen zu keiner Überbestimmtheit führen!
2. Die Bestimmung der Anordnung der Teile zueinander muss möglichst unabhängig von der aktuellen Lage der Bauteil-Elemente erfolgen.



### Interpretation der Regeln:

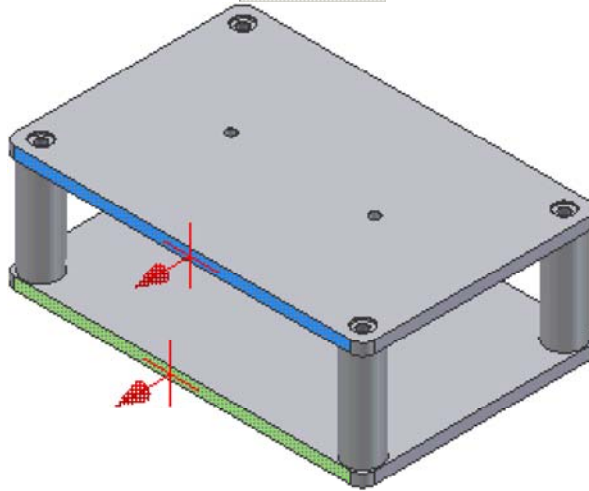
Die erste Regel ist durch "Mitdenken" relativ einfach zu erfüllen, z.B.:

- Nach dem ersten Einfügen ist die Platine nur noch um den Bolzen drehbar, alle anderen Lagebeziehungen sind festgelegt.
- Man darf nur noch die offenen Freiheitsgrade einschränken, hier das Verdrehen.
- So würde z.B. ein weiteres "Einfügen" zwar das Verdrehen verhindern, aber gleichzeitig wäre der Abstand zur ersten Platine doppelt beschrieben. Man muss also eine zweite Abhängigkeit benutzen, die nur den einen Freiheitsgrad der Drehbarkeit beseitigt.

Die zweite Regel setzt von Fall zu Fall Einiges an Erfahrung voraus:

- Unabhängig von konkreten Verbindungselementen sollte man "übergeordnete" Lagebeziehungen berücksichtigen (Parallelität, Fluchtend, Orthogonalität ...).
- Die Abhängigkeiten sollten sich auf Bauteil-Elemente beziehen, die auch bei einer Änderung von Details in ihrer Lage erhalten bleiben (z.B. Bezugsflächen des Basis-Elements).
- Im Beispiel ist das Einfügen des ersten Bolzens sinnvoll. Hier ist praktisch der Bezugspunkt für die Platinen-Montage.

- Zusätzlich sollten die Seitenkanten der Platinen fluchtend zueinander angeordnet werden. Da beide Platinen immer identische Größe besitzen, ist das Fluchten immer gewährleistet. Wir benutzen dazu die universelle Abhängigkeit *Passend*  im Modus *Fluchtend*  :



Damit haben wir die selbst entwickelten Teile erfolgreich zusammengebaut!



Von „[http://www.optiyummy.de/index.php?](http://www.optiyummy.de/index.php?title=Software:_CAD_-_Tutorial_-_Baugruppe_-_Zusammenbau_-_Bauteile&oldid=16934)

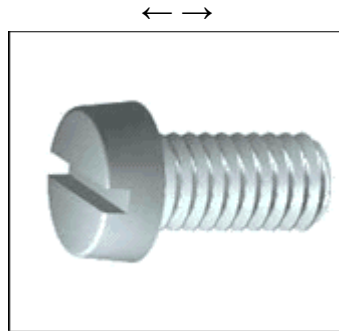
[title=Software:\\_CAD\\_-\\_Tutorial\\_-\\_Baugruppe\\_-\\_Zusammenbau\\_-\\_Bauteile&oldid=16934](http://www.optiyummy.de/index.php?title=Software:_CAD_-_Tutorial_-_Baugruppe_-_Zusammenbau_-_Bauteile&oldid=16934)“

▪



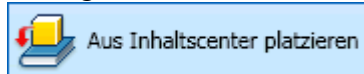
# Software: CAD - Tutorial - Baugruppe - Zusammenbau - Normteile


Aus OptiYummy

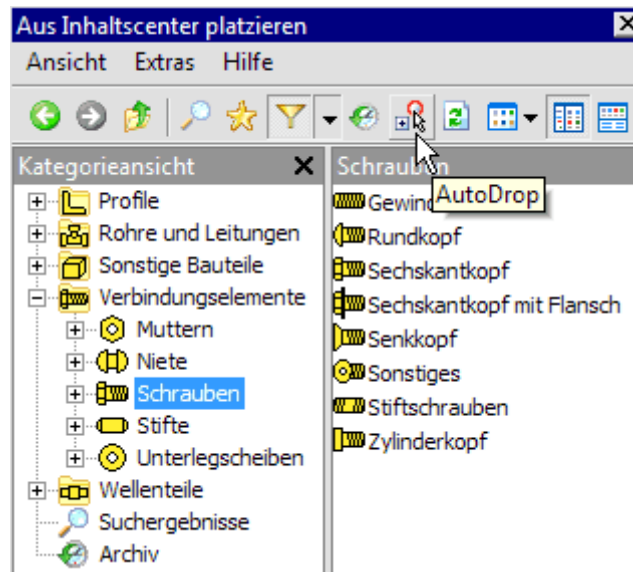


## Verwendung von Normteilen

Die Bolzen sind jeweils mit Zylinderkopfschraube, Scheibe und Sicherungsring in den Bohrungen der Platine zu befestigen. Dafür verwendet man Normteile, welche vom *Autodesk Inventor* im sogenannten *Inhaltscenter* bereitgestellt werden.

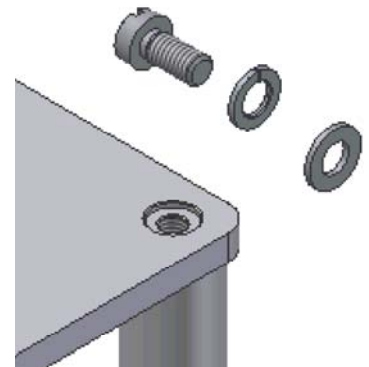


Normteile werden genauso platziert wie Bauteile (Komponenten), allerdings entnimmt man sie dem Inhaltscenter. Mittels der Filterfunktion  sollte man die Anzeige auf die **DIN**-Elemente beschränken, welche für den deutschen Sprachraum gültig ist. Einbezogene europäische und ISO-Normen sind dann als **DIN EN** bzw. **DIN EN ISO** gekennzeichnet:

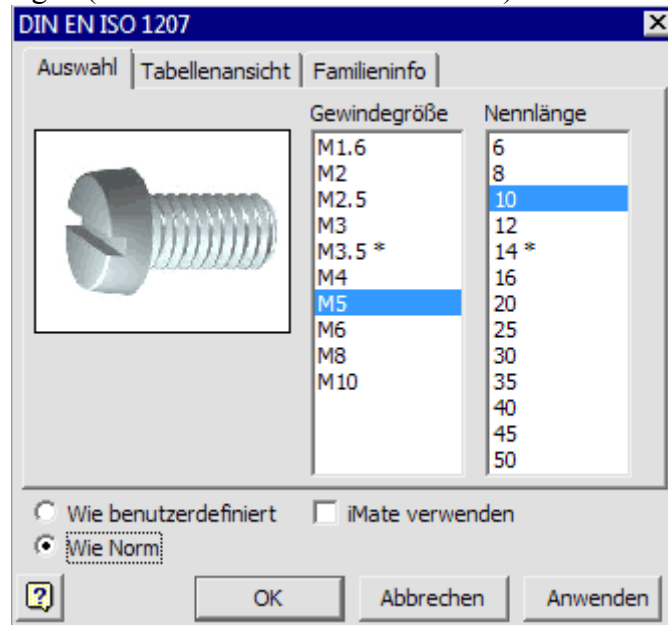


Wir beginnen nun mit dem Verschrauben. Den Ablauf üben wir zuerst an einer einzelnen Schraubverbindung, bevor wir mit der "Serienproduktion" beginnen:

- **Wichtig:**
  - **Abschalten der AutoDrop-Funktion** - diese unterstützt das automatisierte, interaktive Bestimmen der erforderlichen Größen der Verbindungselemente und der Zusammenbau-Abhängigkeiten.
  - Als Anfänger üben wir zuerst die bewusste Auswahl der Verbindungselemente und ihre manuelle Montage.
- Zylinderkopfschraube mit Schlitz **DIN EN ISO 1207-M5x10**
- Zugehörige einfache Unterlegscheibe **DIN 125-1 A**
- Zugehöriger Federring **DIN 128**

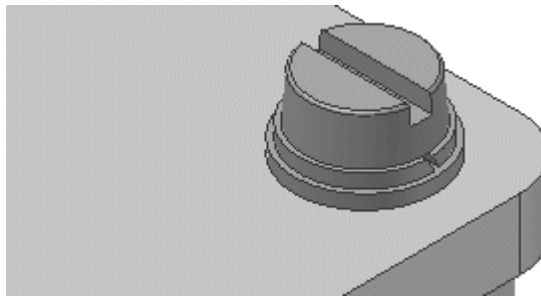


Nach dem "Ablegen" der einzelnen Normteile auf einen "freien" Platz in der Baugruppe kann man die konkreten Größe mittels Dialogfenster festlegen (Werte mit \* sind zu vermeiden!):



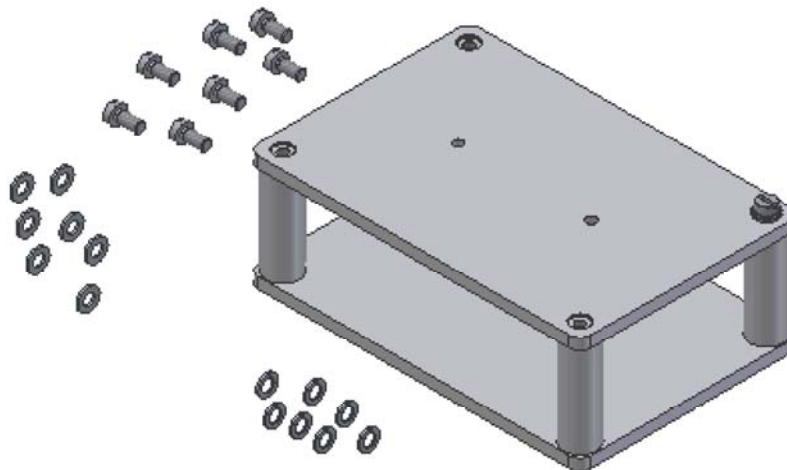
Wir montieren die abgelegten drei Normteile manuell. Das Zusammenbauen der Teile sollte dabei in der gleichen Reihenfolge erfolgen, wie in der Realität:

- Zuerst legen wir die Scheibe mittels der Abhängigkeit "Einfügen" direkt auf eine Bohrung der Platine.
- Danach legen wir wieder mittels "Einfügen" den Federring auf die Scheibe.
- Die Unterseite des Schraubenkopfes wird dann mittels der Abhängigkeit "Einfügen" mit der Oberseite des Federrings verbunden:



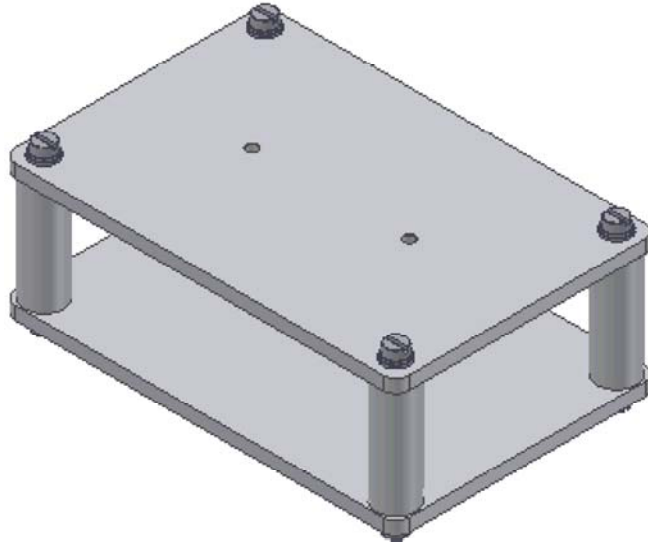
- Wir können diese drei Normteile nach dem Zusammenbau mit dem Mauszeiger noch drehen, was man jedoch nur bei Schraube und Federring sieht. Das stört in unserem Beispiel nicht. Ein Verschieben ist nicht mehr möglich.

Abschließend verschrauben wir die restlichen 7 Bolzen-Enden in den Platinen:



- Die benötigten Teile kann man direkt aus dem Modell-Browser herüberziehen (auch Kopieren/Einfügen ist möglich).
- Bei der Montage ist intensives Schieben, Zoomen und Drehen erforderlich, um eine günstige Sicht auf die Montagestellen zu erreichen.

- Bei jeder einzelnen Abhängigkeit das "Anwenden" nicht vergessen!



Bei soviel Arbeit fragt man natürlich nach Rationalisierungsmöglichkeiten:

- Nach der Montage der ersten Schraubverbindung ist es möglich, die drei Verbindungselemente gemeinsam zu markieren und per *Drag&Drop* in das Grafikfenster zu ziehen:
- Dabei wird eine Kopie dieser Elemente einschließlich ihrer internen Abhängigkeiten erzeugt.
- Das Erzeugen solch einer Kopie an der aktuellen Cursor-Position gelingt auch, wenn man die markierten Normteile zuvor in die Zwischenablage kopiert (**Strg+C**) und dann einfügt (**Strg+V**).
- Es genügt nun eine einzelne Einfüge-Abhängigkeit, um diese "vormontierten" Teile mit dem nächsten Bolzen zu verbinden.

**Achtung:** Nach dem Speichern der komplett montierten Baugruppe sollte man unbedingt überprüfen, ob Maßänderungen in den Bauteilen zu einer "Zerstörung" des Zusammenbaus führen!

← →

Von „[http://www.optiyummy.de/index.php?title=Software:\\_CAD\\_-\\_Tutorial\\_-\\_Baugruppe\\_-\\_Zusammenbau\\_-\\_Normteile&oldid=16941](http://www.optiyummy.de/index.php?title=Software:_CAD_-_Tutorial_-_Baugruppe_-_Zusammenbau_-_Normteile&oldid=16941)“

▪

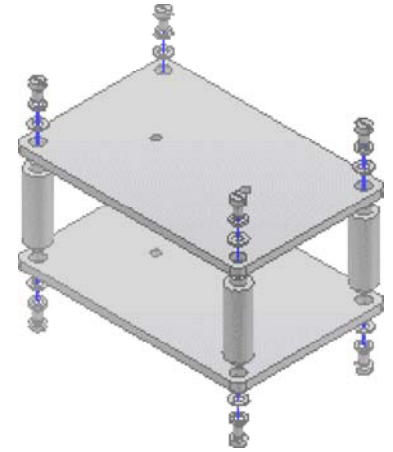
# Software: CAD - Tutorial - Baugruppe - Zeichnungssatz - Präsentation


Aus OptiYummy

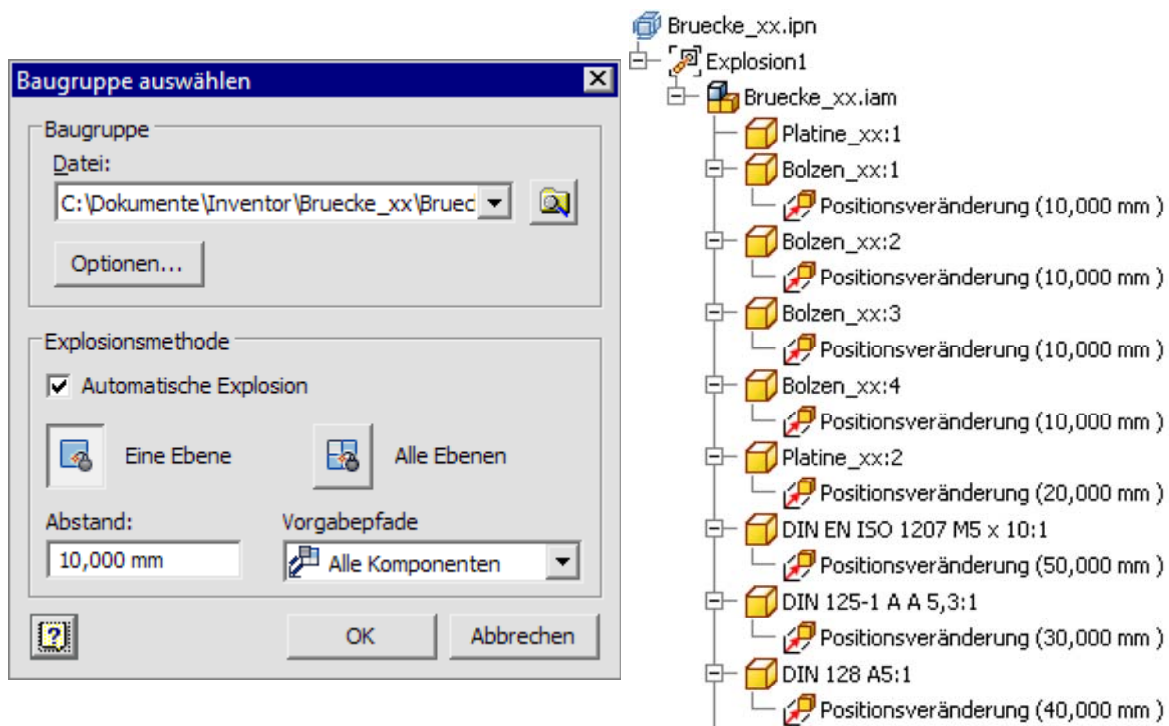


## Explosionsdarstellung (Präsentation)

Explosionsdarstellungen im Sinne der Veranschaulichung des Zusammenfügens werden auf Basis spezieller Präsentationsvorlagen erstellt (**Datei Neu / Standard (mm).ipn**). Wir speichern die Präsentationsdatei als **Bruecke\_xx.ipn**. Präsentationsdateien sind nur indirekt Bestandteil des Zeichnungssatzes, wie wir bei der späteren Erstellung der Montagezeichnung sehen werden.



- Für das Erstellen der Präsentationsansicht  wählen wir die Baugruppendatei (*Bruecke\_xx.iam*):
  - Bei diesem einfachen Beispiel kann man die Baugruppe automatisch "explodieren" lassen.
  - Beim Explodieren sollen Pfade erstellt werden.
  - Die einzelnen Teile sollen entlang dieser Pfade jeweils um 10 mm entsprechend ihrer Zusammenbau-Abhängigkeiten verschoben werden:



- Falls alles richtig zusammengebaut war, müsste sich obige Explosionsdarstellung ergeben. In der Baumdarstellung des Browsers findet man neben der Struktur der Baugruppe auch die Positionsänderungen der einzelnen Teile, die in diesem Beispiel automatisch generiert wurden.

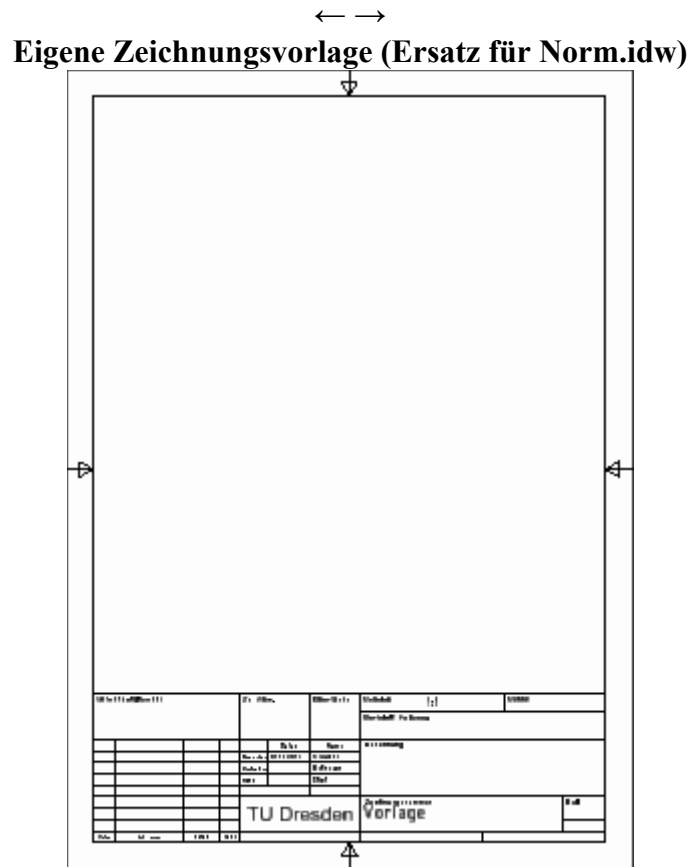
**Achtung:** Speichern nicht vergessen!



Von „[http://www.optiyummy.de/index.php?title=Software:\\_CAD\\_-\\_Tutorial\\_-\\_Baugruppe\\_-\\_Zeichnungssatz\\_-\\_Praesentation&oldid=16943](http://www.optiyummy.de/index.php?title=Software:_CAD_-_Tutorial_-_Baugruppe_-_Zeichnungssatz_-_Praesentation&oldid=16943)“

# Software: CAD - Tutorial - Baugruppe - Zeichnungssatz - Zeichnungsvorlage

Aus OptiYummy



Das Anpassen des mitgelieferten Standard-Schriftfeldes an unsere konkreten Anforderungen war etwas umständlich. Deshalb sollte man die einmalig investierte Arbeit dauerhaft in einer eigenen, leeren Zeichnungsdatei konservieren:

- Wir öffnen unsere Zeichnungsdatei der ersten CAD-Übung (**Bolzen\_xx.idw**). Es erfolgt eine Warnung, weil sich diese Datei außerhalb des aktuellen Projektes befindet. Die Zuordnung der Zeichnungsansichten zur eventuell nicht gefundenen Bauteildatei übergehen wir.
- Die vorhandene Erstante des Bolzens mit den davon abgeleiteten Parallelansichten löschen wir.
- Zusätzlich ergänzten Anmerkungstext zu Oberflächen und Genauigkeiten löschen wir ebenfalls.
- In den *iProperties* der Zeichnungsdatei löschen wir die Einträge für Titel und Bauteilnummer.
- Die leere Zeichnungsdatei speichern wir unter dem Namen **Vorlage.idw** an einen "sicheren" Ort (z.B. im Ordner **Documents/Inventor/**).
- Im Arbeitsbereich des aktuellen Projektordners erstellen wir eine Kopie dieser Zeichnungsvorlage-Datei unter dem Namen **Bruecke\_xx.idw** (xx=Teilnehmer-Nummer).
- Diese Datei öffnen wir dann für die weiteren Bearbeitung des Zeichnungssatzes.



Von „[http://www.optiyummy.de/index.php?](http://www.optiyummy.de/index.php?title=Software:_CAD_-_Tutorial_-_Baugruppe_-_Zeichnungssatz_-_Zeichnungsvorlage&oldid=13740)

[title=Software:\\_CAD\\_-\\_Tutorial\\_-\\_Baugruppe\\_-\\_Zeichnungssatz\\_-\\_Zeichnungsvorlage&oldid=13740](http://www.optiyummy.de/index.php?title=Software:_CAD_-_Tutorial_-_Baugruppe_-_Zeichnungssatz_-_Zeichnungsvorlage&oldid=13740)“

▪

# Software: CAD - Tutorial - Baugruppe - Zeichnungssatz - Gesamtzeichnung

Aus OptiYummy

↑

← →

Gesamtzeichnung (Hauptzeichnung)

## Zeichnungssatz und -nummerierung

Besteht ein Produkt aus mehreren Einzelteilen bzw. Baugruppen, so gehören zum Zeichnungssatz dieses Produktes folgende Blätter (*Siehe Abschnitt 1.1 in [I]*):

- **Hauptzeichnung** (oberste Strukturstufe - zwingend erforderlich)
- **Gruppenzeichnung** (Baugruppen unterhalb oberster Strukturstufe - nur erforderlich, wenn gesondert montiert oder Gesamtstruktur zu komplex)
- **Montagezeichnung** (Explosionsdarstellung zugehörig zu Haupt- oder Gruppenzeichnung - nur erforderlich, wenn Zusammenwirken der Teile ansonsten unzulänglich erkennbar)
- **Einzelteilzeichnung** (zwingend erforderlich, wenn kein unverändertes Kaufteil)
- **Stücklisten** zur Hauptzeichnung und zu eventuellen Gruppenzeichnungen

Für jede Komponente eines Zeichnungssatzes benutzt man bei komplexeren Produkten eine separate Zeichnungsdatei. Diese verwaltet man nach einem speziellen Nummernsystem, welches die Hierarchie der Darstellung abbildet, z.B. **Produkt-ID-BG-TNR** (*Siehe Abschnitt 1.9 in [I]*):

- **Produkt:** kurzer Produktname, z.B. Motor
- **ID:** Artikelnummer des Produkts, z.B. 12843
- **BG:** 00=Gesamtzeichnung / 01..99=Gruppenzeichnung
- **TNR:** 000=Gesamt oder Gruppe / 001..999=Teile-Nr. innerhalb Gruppe 00..99

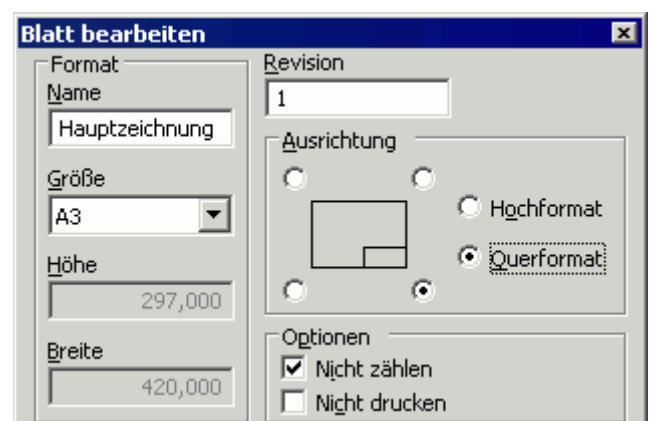
Unser "Produkt" Räderbrücke setzt sich aus einer sehr kleinen Anzahl von speziell gefertigten Einzelteilen zusammen. In solchen Fällen, kann man sämtliche Blätter des Zeichnungssatzes in einer Zeichnungsdatei definieren, was wir in dieser Übung auch machen:

- Die Übersichtlichkeit erhöht sich, da man durch Öffnen der einen Zeichnungsdatei den gesamten Zeichnungssatz überblickt.
- Beim "automatischen" Belegen der Eigenschaftsfelder des Schriftfeldes muss man dann die normgerechte Nummerierung innerhalb des Zeichnungssatzes beachten. Im Rahmen der Übung festigt dies das Verständnis für die Zuordnung von Informationen zum Schriftfeld!

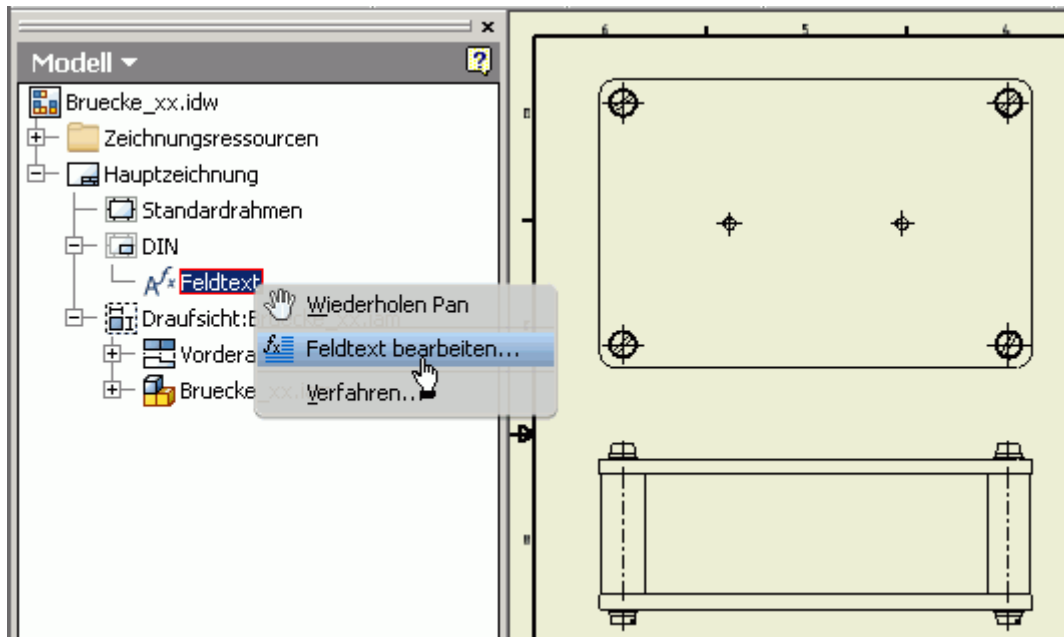
## Zeichnungsansichten

Das erste Blatt der Zeichnungsdatei soll die Hauptzeichnung der gesamten Räderbrücke aufnehmen. Wir konfigurieren es als **A3-Format (quer)** und vergeben dafür den Blatt-Bezeichner **Hauptzeichnung**:

- Als Erstansicht verwenden wir eine Ansicht der Baugruppendatei **Bruecke\_xx.iam** im Maßstab 1:1, welche als "Draufsicht" geeignet ist. Aus dieser Erstansicht leitet sich die zusätzlich erforderliche **Vorderansicht** ab.



- **Hinweis:** Da der Maßstab 1:1 nicht automatisch in das Schriftfeld übernommen wird, muss man bei Bedarf die zum Blatt gehörende Feldtext-Variable anpassen!

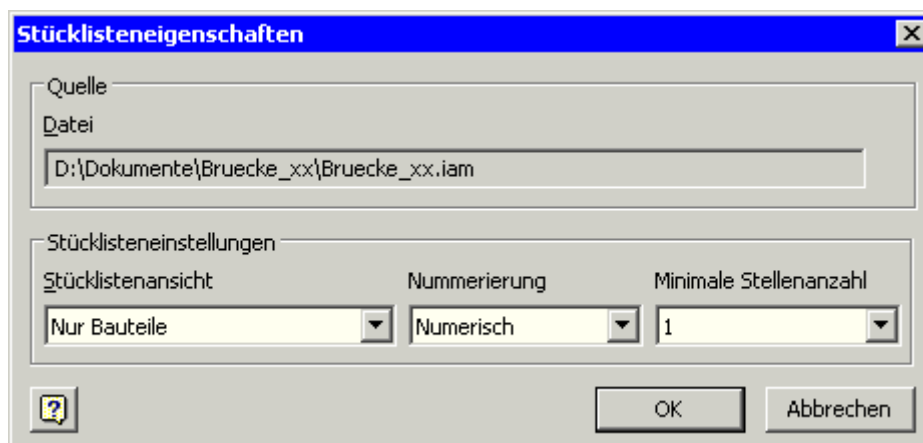


- In der Hauptzeichnung soll der Zusammenbau der Einzelteile und eventuellen Unterbaugruppen zum Gesamtprodukt verdeutlicht werden.
- Es geht nicht um die Darstellung aller Details, sondern um die Anordnung der Teile zueinander und um ihr wechselseitiges Zusammenwirken.
- Hauptzeichnungen enthalten häufig einige grundsätzliche Maße (im Beispiel nicht erforderlich).
- Grundsätzlich sollten rotationssymmetrische Elemente bzw. Bauteile durch Mittellinien bzw. Mittenkreuze kenntlich gemacht werden (Geeignete "Automatische Mittellinien" abrufen!). Die Mittellinien verkörpern häufig die Montage-Achsen im Zusammenbau.

## Positionsnummern und Teileliste

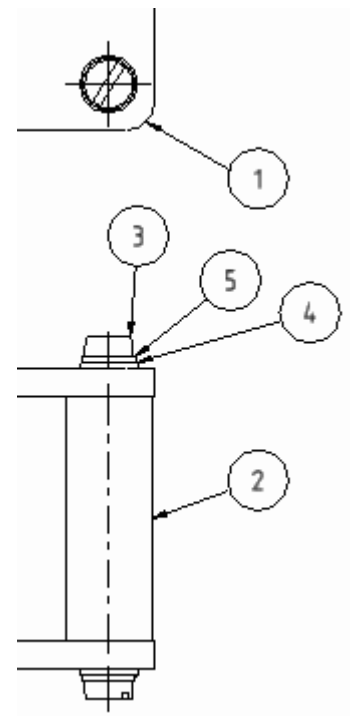
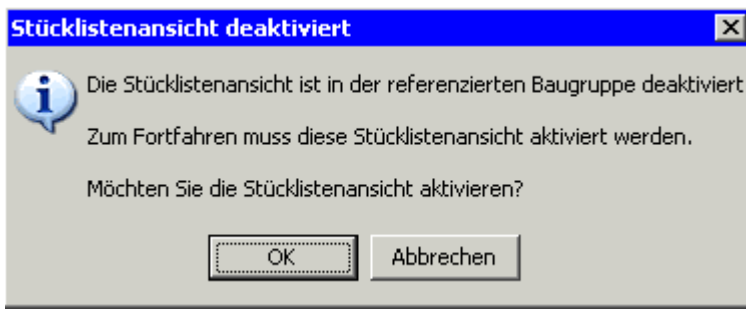
Die Teile sollen in der Explosionsdarstellung jeweils eine Positionsnummer <sup>1</sup> erhalten (*MFL > Mit Anmerkung versehen*). Man kann zwar automatisch Positionsnummern erzeugen, aber für den Anfänger ist die "manuelle Variante" besser zur durchschauen:

- Auf Grund der Symmetrie-Beziehungen genügen hier Positionsnummern für eine Schraubverbindung, einen Bolzen und eine Platine.
- Einfachklick auf das erste Teil öffnet ein Dialogfeld zur Stücklisten-Konfiguration, da noch keine Stückliste mit der Ansicht verknüpft ist:




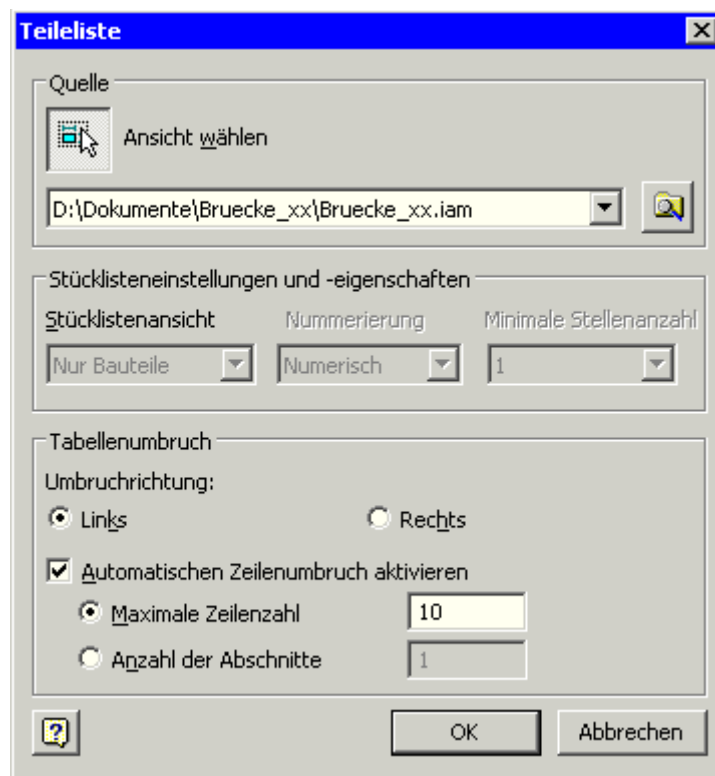
- Stücklistenansicht kann man auf "Nur Bauteile" setzen, da keine Unterbaugruppen vorhanden sind.

- Standardmäßig ist die Stücklistenansicht deaktiviert und man muss der Aktivierung zustimmen:



- Nach Wahl des Teils markiert man eventuelle Knickpunkte der Führungslinie mit Einfachklick. Doppelklick legt die Kreisposition fest.

Abschließend soll noch die **Teileliste**  als Bestandteil der Gesamtzeichnung ergänzt werden. Dabei muss nach Aktivierung der Listen-Funktion zuerst ein Klick auf das Ansichtsfenster mit der Baugruppe erfolgen, um die Baugruppendatei als Quelle zuzuordnen:



Wir platzieren die Liste an die gewünschte Stelle des Blattes (z.B. neben die Zeichnungsansichten):

TEILELISTE			
OBJEKT	ANZAHL	BAUTEILNUMMER	BESCHREIBUNG
1	2	Platine_xx	
2	4	Bolzen_xx	
3	8	ISO 1207 - M5 x 10	Zylinderschraube mit Schlitz
4	8	DIN 125 - A 5,3	Unterlegscheibe
5	8	DIN 128 - A5	Federring

- Die Breite der Tabellenspalten kann man mit dem Cursor verändern, um z.B. den Zeilenumbruch bei längeren Bezeichnungen zu vermeiden.
- Bei den Bauteilen wird standardmäßig der Datei-Name als Bauteilnummer eingetragen, solange noch keine Bauteilnummer vergeben ist.
- Diese Teileliste kann man jeder Zeit bearbeiten (Doppelklick oder Kontextmenü), z.B.:



- Sämtliche Dateieigenschaften sind als Spalten nutzbar.
- Die Objekte können mit anderen Nummern versehen werden.
- In allen anderen Zellen kann der Wert durch eigene Texte überschrieben werden. Der originale Wert in den Dateieigenschaften der Bauteile bleibt dabei erhalten!
- Die Teileliste kann als Datei exportiert werden (z.B. als Excel-Tabelle).
- Über die Funktion **Stückliste** des Teilelisten-Kontextmenüs kann man auch eine Stücklisten-Datei erzeugen.

### Literatur:

[1] Nagel, T.; Lienig, J.; Bönisch, I.; Reifegerste, F.:

Technisches Darstellen (Studienliteratur Elektrotechnik-Feinwerktechnik-Mechatronik).

Großerkmannsdorf: Verlag Initial, 2014. (*Bestellung: post@initial-verlag.de*)

← →

Von „[http://www.optiyummy.de/index.php?](http://www.optiyummy.de/index.php?title=Software:_CAD_-_Tutorial_-_Baugruppe_-_Zeichnungssatz_-_Gesamtzeichnung&oldid=16948)

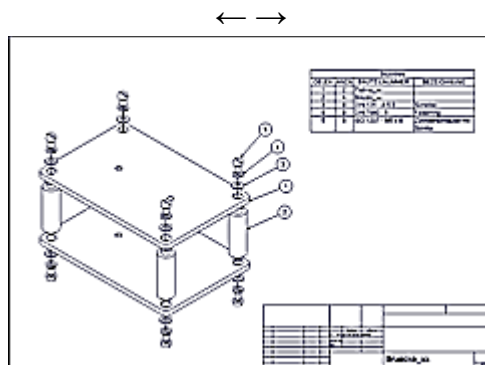
[title=Software:\\_CAD\\_-\\_Tutorial\\_-\\_Baugruppe\\_-\\_Zeichnungssatz\\_-\\_Gesamtzeichnung&oldid=16948](http://www.optiyummy.de/index.php?title=Software:_CAD_-_Tutorial_-_Baugruppe_-_Zeichnungssatz_-_Gesamtzeichnung&oldid=16948)“

---

▪

# Software: CAD - Tutorial - Baugruppe - Zeichnungssatz - Montagezeichnung

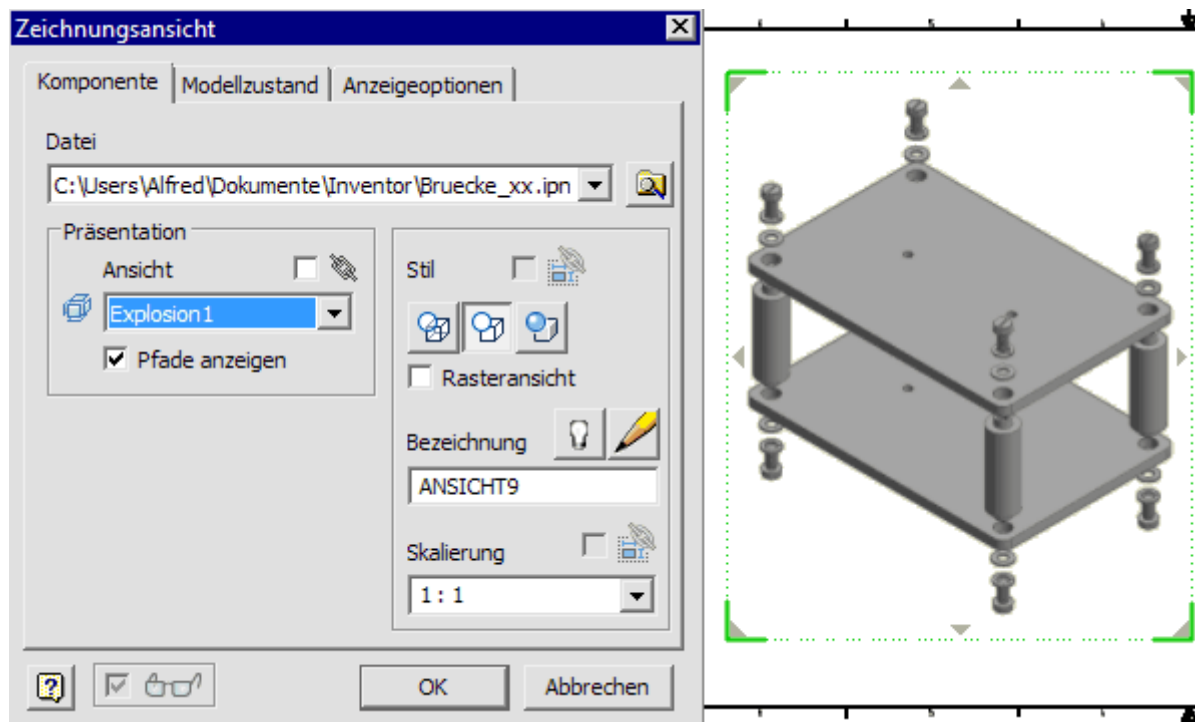
Aus OptiYummy



Montagezeichnung Explosionsdarstellung

Wir legen in der Zeichnungsdatei ein weiteres neues Blatt (A3-quer / Maßstab=1:1) an und nennen es **Montagezeichnung**.

- Grundlage für die Zeichnungsansicht der Baugruppe ist die geöffnete Präsentationsdatei "Bruecke\_xx.ipn":



- Die Teile sollen in der Explosionsdarstellung die gleichen Positionsnummern <sup>1</sup> erhalten, wie bereits in der Gesamtzeichnung. Das ergibt sich automatisch, weil die Montage-Reihenfolge der Teile die Grundlage für die Nummerierung ist.
- Da es sich im Beispiel nur um eine geringe Anzahl von Teilen handelt, sollte die Teileliste als Erläuterung neben die Explosionsdarstellung platziert werden.

**Achtung:** Speichern nicht vergessen!



Von „<http://www.optiyummy.de/index.php?>

title=Software:\_CAD\_-\_Tutorial\_-\_Baugruppe\_-\_Zeichnungssatz\_-\_Montagezeichnung&oldid=16950“

# Software: CAD - Tutorial - Baugruppe - Zeichnungssatz - Einzelteile

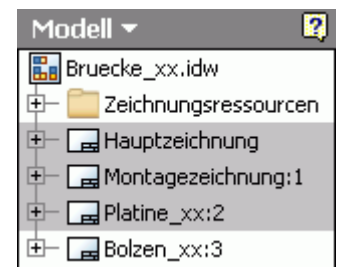
Aus OptiYummy



## Einzelteil-Zeichnungen

Die beiden Zeichnungsblätter für die Teile **Platine** und **Bolzen** werden jeweils als *Neues Blatt* der Zeichnungsdatei hinzugefügt. Beim Anlegen eines neuen Blattes werden die angeforderten Eingabe-Größen abgefragt:

- Wir verwenden den Maßstab **1:1** für die Platine und **2:1** für den Bolzen.
- Die neuen Blätter versehen wir mit den Namen der Teile.
- Neue Blätter erhalten standardmäßig die Eigenschaften des zuletzt angelegten Blattes (z.B. A3-quer).
- Für die Teile genügt im Beispiel jedoch das A4-Hochformat. Wir müssen die Blätter entsprechend in ihren Eigenschaften bearbeiten.



### Achtung:

Vor dem Erstellen der ersten Zeichnungsansicht sollte man im Stileditor überprüfen, ob die Standard-Einstellungen für die Bemaßung entsprechend den Hinweisen aus der ersten Übung geändert sind:

- "nachfolgende Nullen" in der Maßanzeige ausblenden.
- Abstände zwischen Maßlinien auf 7 mm vergrößern.

Wir aktivieren nun im Browser das Zeichnungsblatt für die Platine (Doppelklick):

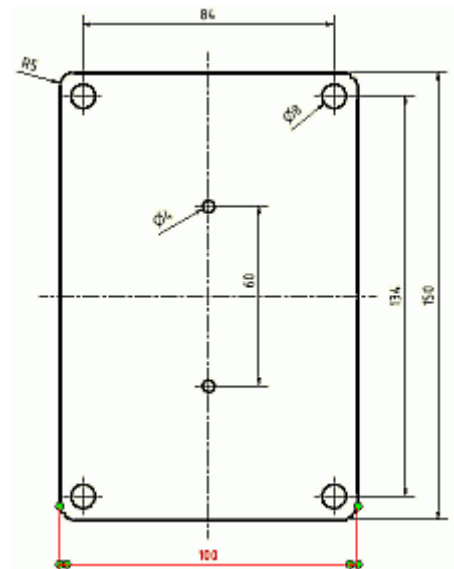
- Als Erstant und gleichzeitig einzige Ansicht erstellen wir eine Draufsicht der Platine. Die Platine soll dabei im Hochformat abgebildet werden.
- Zur Wahl dieser benutzerdefinierten Ansicht benutzen wir wieder den Viewcube, welcher auch eine Rotation der Ansicht in 90°-Schritten ermöglicht.

## Mittellinien und Nennwert-Masze

- Die Symmetrie-Linien der Platinen-Ansicht erstellen wir durch "Einschließen" der Koordinatenachsen des Ursprung-Koordinatensystems.
- Die Mittenkreuze der Bohrungen rufen wir als "Automatische Mittellinien" ab.
- Wir verwenden ausschließlich Modellbemaßung zur Realisierung der folgenden Bemaßung.

### Hinweise:

- Maßhilfslinien müssen an den zu bemaßenden Kanten enden, welche der Maßlinie am nächsten liegen ("Ziehen" der Endpunkte bis zur richtigen Kante, wie im Bild mit den grünen Markern angedeutet!).
- Maßlinien und Maßhilfslinien sollen sich und andere Linien möglichst nicht schneiden. Die Bemaßung ist so zu platzieren, dass möglichst wenige Kreuzungen entstehen. Trotzdem muss die Zuordnung zwischen bemaßtem Detail und Bemaßung klar erkennbar bleiben.
- Existieren mehrere gleiche Rundungen/Bohrungen, so ist es "zufällig", an welcher die abgerufene Modellbemaßung erscheint. Dies hat Einfluss auf die Platzierung linearer Bemaßung, weil die Radien-/Durchmesser-Maße nicht an andere Rundungen/Bohrungen verschiebbar sind.
- Die Maße von Rundungen bzw. Bohrungen sollte man so verdrehen, dass die Leserichtung von unten oder rechts gewährleistet ist.



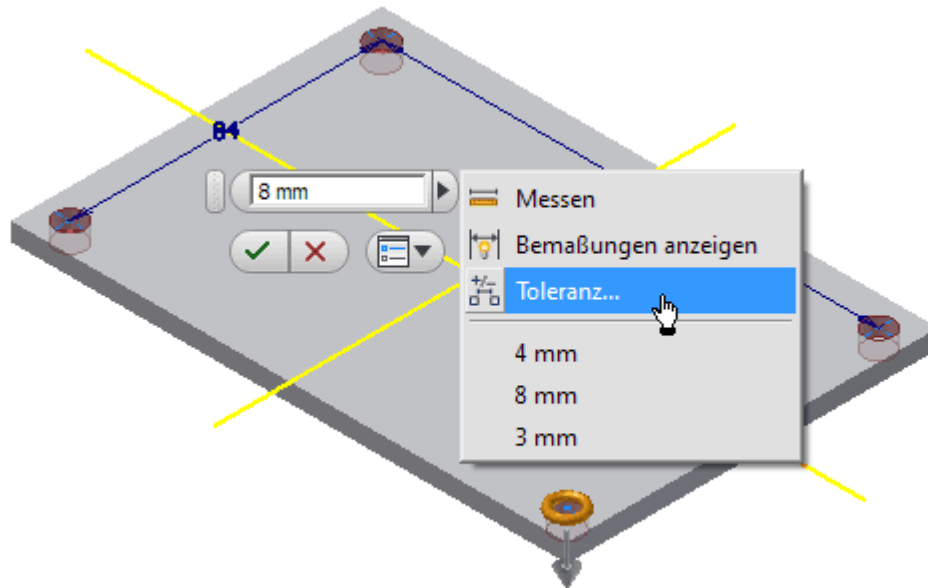
## Toleranz-Bemassung

### Wichtig:

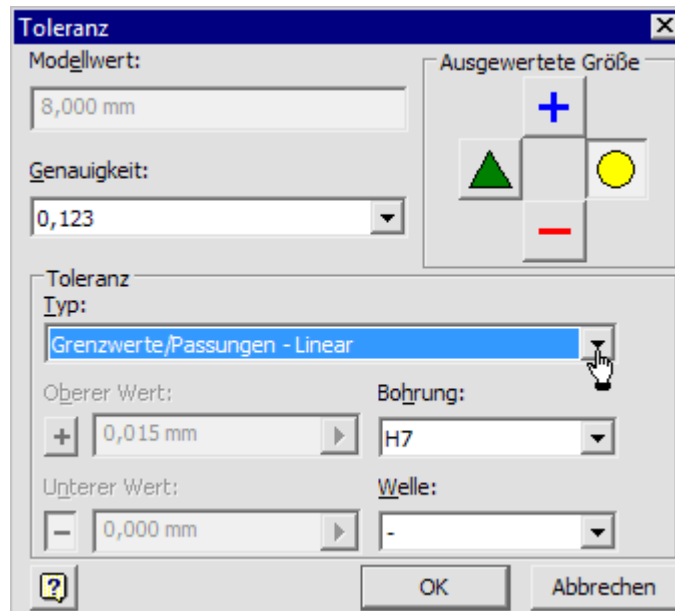
- Toleranzen gehören zu den Bemaßungseigenschaften des CAD-Modells!
- Das Hinzufügen von Toleranz-Angaben durch Bearbeiten der Bemaßung in der Zeichnungsansicht erzeugt nur Werte in Analogie zur Zeichnungsbemaßung. Diese Toleranzen werden dann nicht Bestandteil des CAD-Modells!
- Deshalb ergänzen wir die erforderlichen Toleranz-Angaben direkt in der Bauteil-Datei (hier der Platine).

Wir beginnen mit den vier 8 mm-Bohrungen. Diese sollen mit den Bolzen die Passung **H7/j6** bilden:

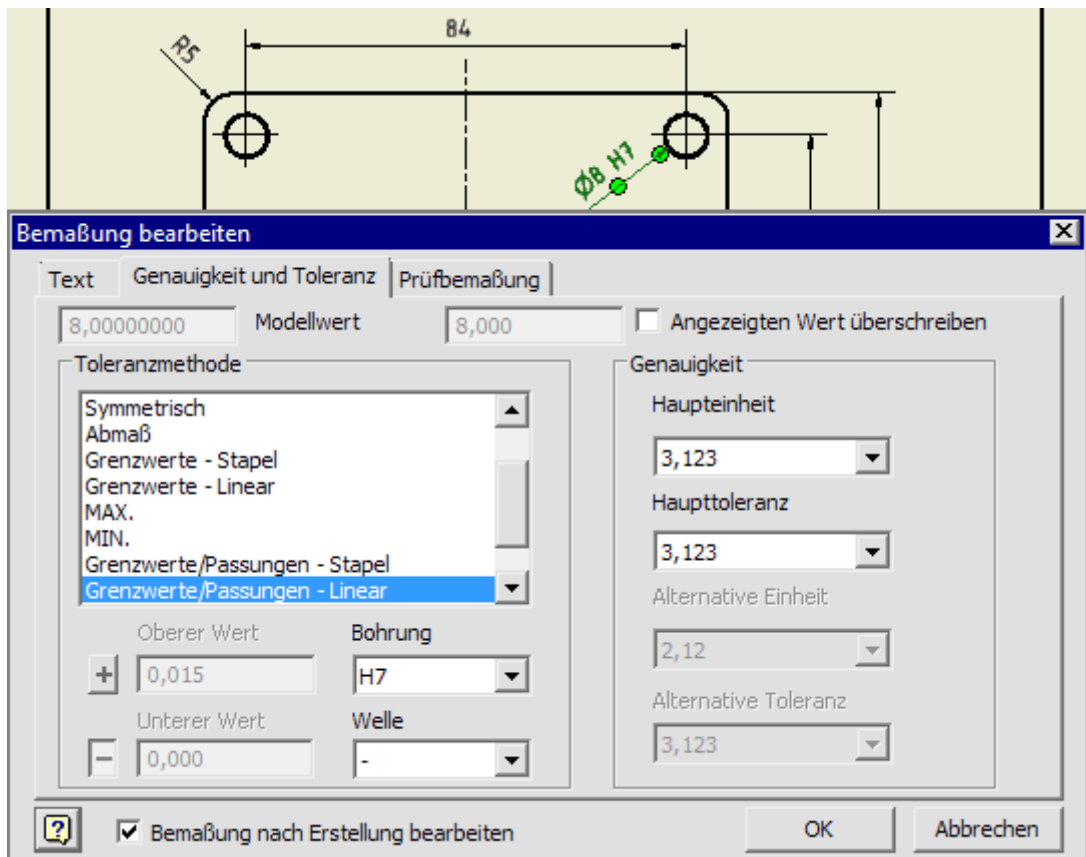
- Über das Kontext-Menü des Bohrungselements gelangt man in den zugehörigen Konfigurationsdialog für die Bohrung:



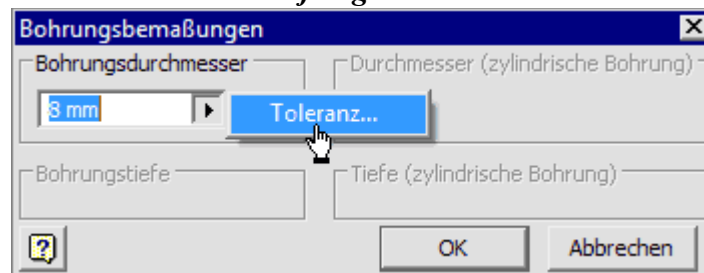
- Folgt man mit dem Cursor dem Pfeil neben dem Durchmessermaß, so erhält man über ein Menü Zugriff auf die Toleranzeigenschaften dieses Nennmaßes:



- Nach Zuordnung des Toleranz-Typs **Grenzwerte/Passungen-Linear** mit **Bohrung=H7** sollte dieser Toleranzwert normgerecht in der Bauteilzeichnung der Platine erscheinen.
- **Gefahr:**
  - Nach Doppelklick auf das tolerierte Maß kann man den Toleranzwert im Bearbeitungsdialog ändern:

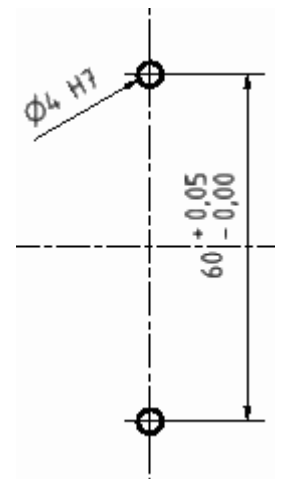


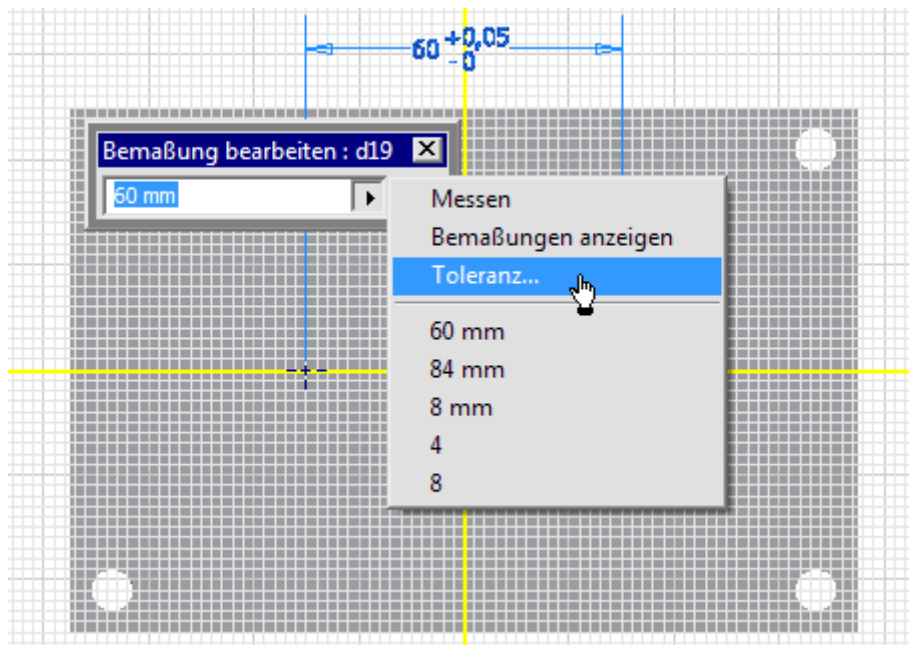
- Diese Änderung hat jedoch keine Auswirkungen auf den zugehörigen Toleranzwert im CAD-Modell, sondern wirkt nur wie ein passiver Zeichnungskommentar!
- Wenn es sich um abgerufene Modellmaße handelt, muss man eventuell erforderliche Toleranzänderungen über **Kontextmenü > Modellbemaßung bearbeiten** vornehmen:



Das CAD-Modell der Platine ist noch um folgende Toleranzen zu ergänzen:

- **Hinweis:** Dies muss nicht in der Modelldatei erfolgen, sondern kann auch durch das Bearbeiten der Modellbemaßung in der Zeichnungsdatei realisiert werden.
- Die zwei 4 mm-Bohrungen sollen zusammen mit den Wellen jeweils ein Gleitlager mit der **Passung H7/f7** bilden.
- Den Zahnrad-Bohrungsabstand müssen wir mit einem positiven **Abmaß** von **+0,05** versehen (Genauigkeit=Anzahl der anzuzeigenden Nachkomma-Stellen kann man nur in der Zeichnung festzulegen!):

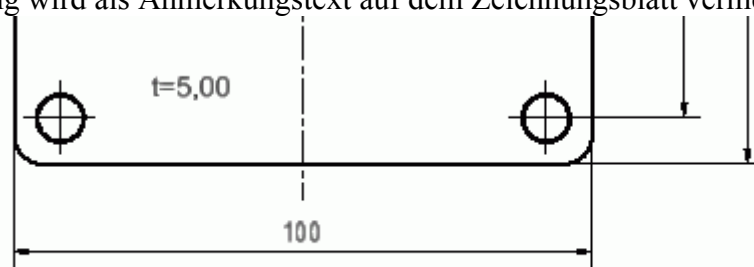




## Anmerkungstext

Um ein Zusammenfügen zweier Platinen über die Abstandsbolzen und die Lagerung der Wellen funktionell zu realisieren, sollte man die "**Bohrungen von Platine 1 und 2 gemeinsam bohren**":

- Diese Fertigungsanweisung wird als Anmerkungstext auf dem Zeichnungsblatt vermerkt.

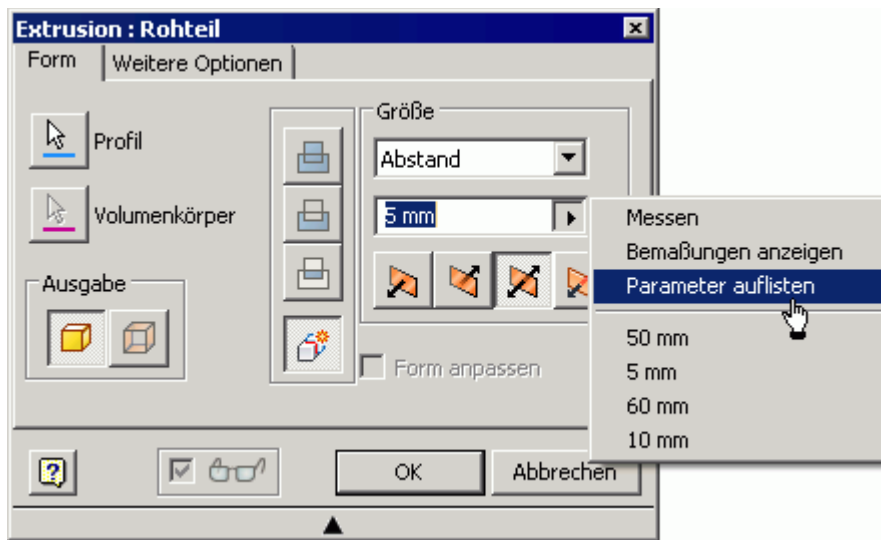



Bohrungen von Platine 1 und 2 gemeinsam bohren

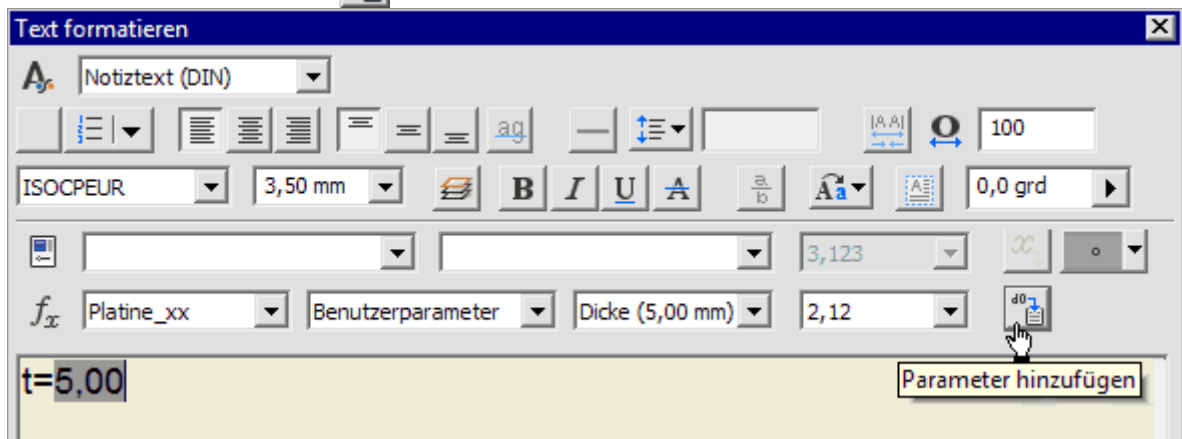
- Die Dicke der Platine wird in der Form  $t=5$  ebenfalls als Text beschriftet. Der Zahlenwert soll sich automatisch aktualisieren, wenn in dem Platinen-Bauteil die Dicke geändert wird. Man könnte zwar auf die automatisch generierten Parameter-Namen zugreifen, aber es ist überschaubarer, für die Dicke einen Benutzerparameter zu definieren. Wir öffnen dafür wieder die Datei **Platine\_xx.ipt**.
- Mittels **MFL > Verwalten >  $f_x$**  gelangt man zur Parameterliste:



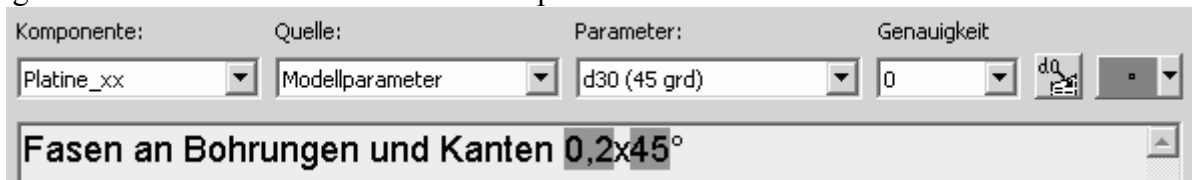
- Zu den Benutzerparametern fügen wir den numerischen Parameter **Dicke=5 mm** hinzu.
- Danach bearbeiten wir die Extrusion des Basis-Elements und ersetzen den Abstandswert durch **Dicke**. Dabei können wir auf die Liste der nutzerdefinierten Parameter zurückgreifen:



- In der Zeichnung der Platine können wir nun die Plattendicke als Text beschriften, wobei wir den Parameterwert hinzufügen (Button  drücken nicht vergessen!):



- Die einheitlichen Fasen der Bohrungen und Platinen-Kanten erläutern wir ebenfalls als Text auf dem Zeichnungsblatt. Dabei verwenden wir die Modellparameter der Fasen:



## Hinweise zur Bolzen-Zeichnung

- Analog zur Einzelteilzeichnung der Platine entwickeln wir nun die Zeichnung des Bolzens im Maßstab 2:1 auf dem letzten Zeichnungsblatt.
- Dabei beachten wir die Toleranzangabe für den Durchmesser der Bolzenzapfen (Bestandteil der Passung **H7/j6**). Die Durchmesser-Toleranz soll Bestandteil der Modellbemaßung werden!
- Die Bemaßung unsichtbarer Kanten ist zu vermeiden. Deshalb soll für den Bolzen nur eine Schnittansicht verwendet werden:
  - Das erforderliche Wissen zu Schnittansichten eignen wir uns anhand der Inventor-Hilfedatei an.
  - Schnittansichten sind nur als abgeleitete Ansichten erstellbar.
  - Die dafür erforderliche Erstansicht schieben wir außerhalb des dargestellten Blattbereiches, damit nur die Schnittansicht auf dem Blatt abgebildet wird!
- Es sind "automatische Mittellinien" zu verwenden.
- Zeichnungsbemaßung ist nur zu verwenden, wenn die Modellbemaßung nicht abgerufen werden kann oder nicht zu einer normgerechten Bemaßung führt.

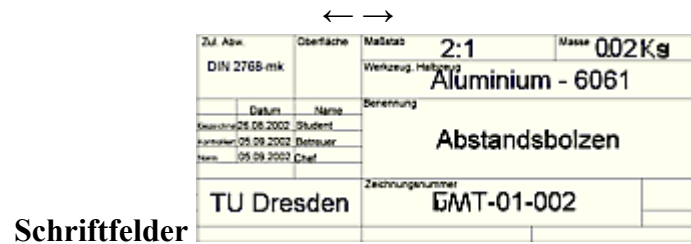


Von „[http://www.optiyummy.de/index.php?title=Software:\\_CAD\\_-\\_Tutorial\\_-\\_Baugruppe\\_-\\_Zeichnungssatz\\_-\\_Einzelteile&oldid=16959](http://www.optiyummy.de/index.php?title=Software:_CAD_-_Tutorial_-_Baugruppe_-_Zeichnungssatz_-_Einzelteile&oldid=16959)“

# Software: CAD - Tutorial - Baugruppe - Zeichnungssatz - Schriftfelder

Aus OptiYummy

↑



Schriftfelder

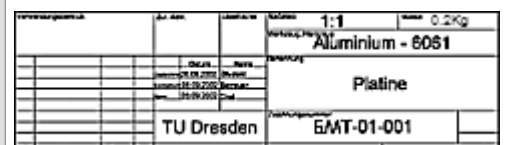
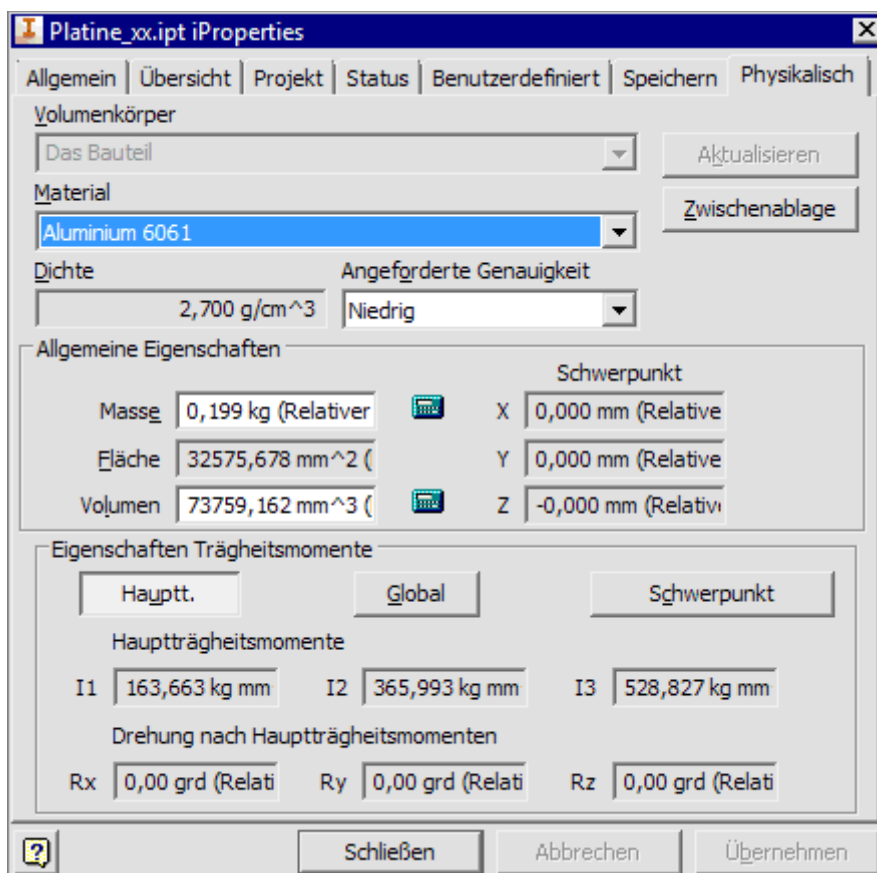
Die Schriftfeld-Bearbeitung wurde bereits in der ersten Übungen am Beispiel eines einzelnen Bauteils geübt. Unter dem Aspekt der automatischen Zeichnungsnummerierung innerhalb einer Zeichnungsdatei soll die Schriftfeldbearbeitung hier vertiefend behandelt werden. Im Schriftfeld müssen dafür statt der "Zeichnungseigenschaften" die entsprechenden "Modelleigenschaften" für alle Einträge verwendet werden, die aus den Bauteil- bzw. Baugruppen-Eigenschaften übernommen werden sollen (z.B. BAUTEILNUMMER und TITEL).

## Baugruppe: Bruecke\_xx.iam

- In der Registerkarte *Übersicht* der Datei-*iProperties* tragen wir als Titel **Räderbrücke** ein.
- In der Registerkarte *Projekt* ersetzen wir unter Bauteilnummer "Bruecke\_xx" durch **GMT-01-000**.

## Bauteil: Platine\_xx.ipt (→ analog dazu Bolzen\_xx.ipt!)

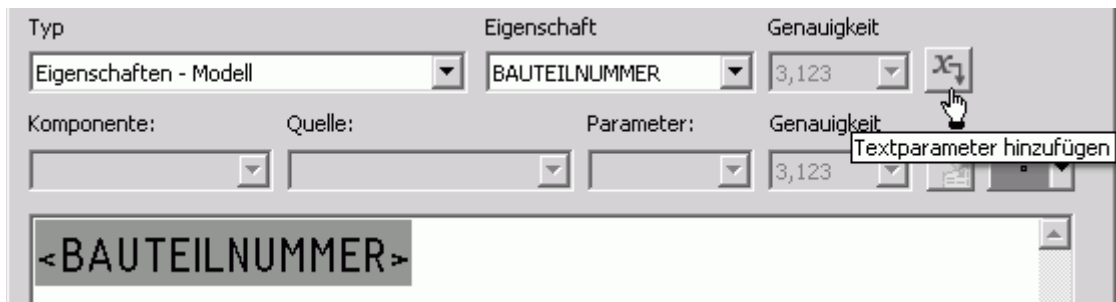
- Titel = **Platine**
- Bauteilnummer = **GMT-01-001** (für Bolzen GMT-01-002)
- Material = **Aluminium - 6061** (unter "Physikalisch"):





## Zeichnungsdatei: Bruecke\_xx.idw

- Unter **Zeichnungsressourcen** > **Schriftfelder** > **Din** > **Bearbeiten** Textfeld **BAUTEILNUMMER** bearbeiten (Doppelklick). Bisherige Variable <BAUTEILNUMMER> löschen und durch Bezug auf Modelldatei ersetzen:



- Analog dazu verwenden wir auch die TITEL-Variable aus den Modell-Eigenschaften.

Die Felder des Schriftfeldes werden in allen Blättern automatisch aktualisiert, wenn wir die Modell-Eigenschaften dort richtig eingetragen hatten.

- In den Teilelisten der Gesamt- und Montagezeichnung fehlen Einträge in der Spalte BEZEICHNUNG, da in den beiden Teile-Dateien diese Modelleigenschaft noch nicht belegt wurde:

TEILELISTE			
OBJEKT	ANZAHL	BAUTEILNUMMER	BESCHREIBUNG
1	2	GMT-01-001	
2	4	GMT-01-002	
3	8	ISO 1207 - M5 x 10	Zylinderschraube mit Schlitz
4	8	DIN 125 - A 5,3	Unterlegscheibe
5	8	DIN 128 - A5	Federring

- Wir ergänzen deshalb in den Bauteil-Dateien die *iProperties* "Bezeichnung" (**Platine** bzw. **Abstandsbolzen**).
- Die zulässige Abweichung nach **DIN 2768 - mK** und die maximale Oberflächenrauigkeit von **3,2 µm** tragen wir in die Zeichnung beider Bauteile ein.
- Abschließend überprüfen wir, ob alle erforderlichen Einträge in den Schriftfeldern aller Blätter enthalten sind. Bei Bedarf ergänzen wir die erforderlichen Informationen über die *iProperties* der entsprechenden CAD-Dateien!

← →

Von „[http://www.optiyummy.de/index.php?](http://www.optiyummy.de/index.php?title=Software:_CAD_-_Tutorial_-_Baugruppe_-_Zeichnungssatz_-_Schriftfelder&oldid=13748)

[title=Software:\\_CAD\\_-\\_Tutorial\\_-\\_Baugruppe\\_-\\_Zeichnungssatz\\_-\\_Schriftfelder&oldid=13748](http://www.optiyummy.de/index.php?title=Software:_CAD_-_Tutorial_-_Baugruppe_-_Zeichnungssatz_-_Schriftfelder&oldid=13748)“

■

# Software: CAD - Tutorial - Baugruppe - Projekte - Pack and Go

Aus OptiYummy



Pack and Go



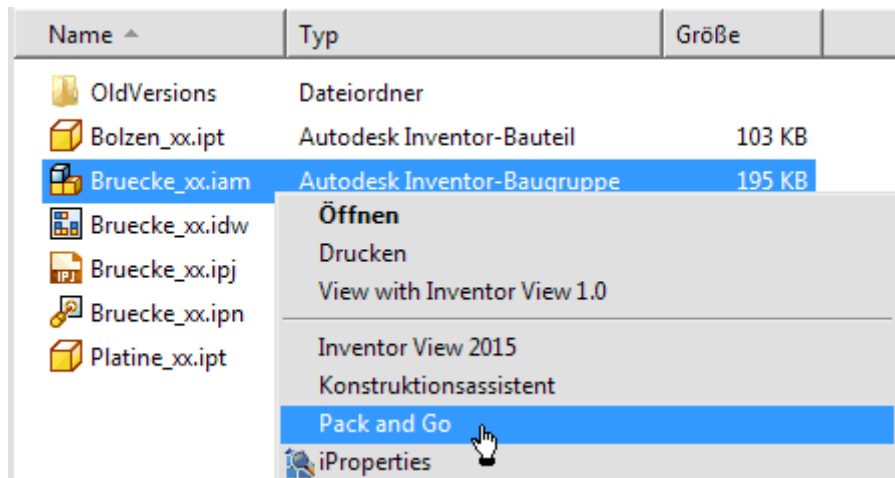
Es gibt nur eine sichere Methode, ein umfangreicheres Projekt mit allen Bestandteilen in eine andere Arbeitsumgebung zu transportieren. Diese Methode heißt im Inventor **Pack and Go**.

Das Inventor-Tool **Pack and Go** wird automatisch in das Kontext-Menü des *Windows-Explorers* eingebunden.

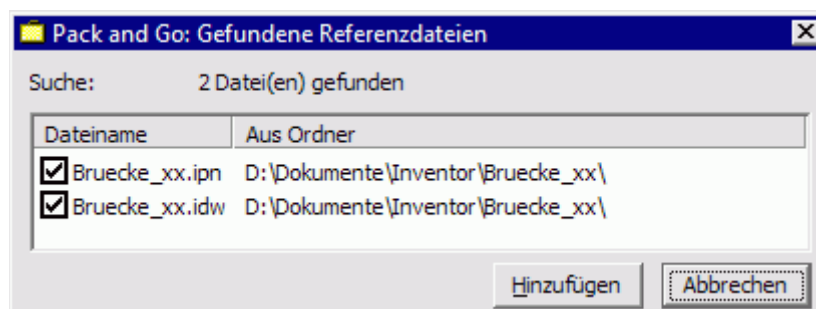
**Achtung:** Vor der Nutzung dieses Tools muss man den Inventor beenden, da der Zugriff auf verwendete Dateien sonst gesperrt ist!

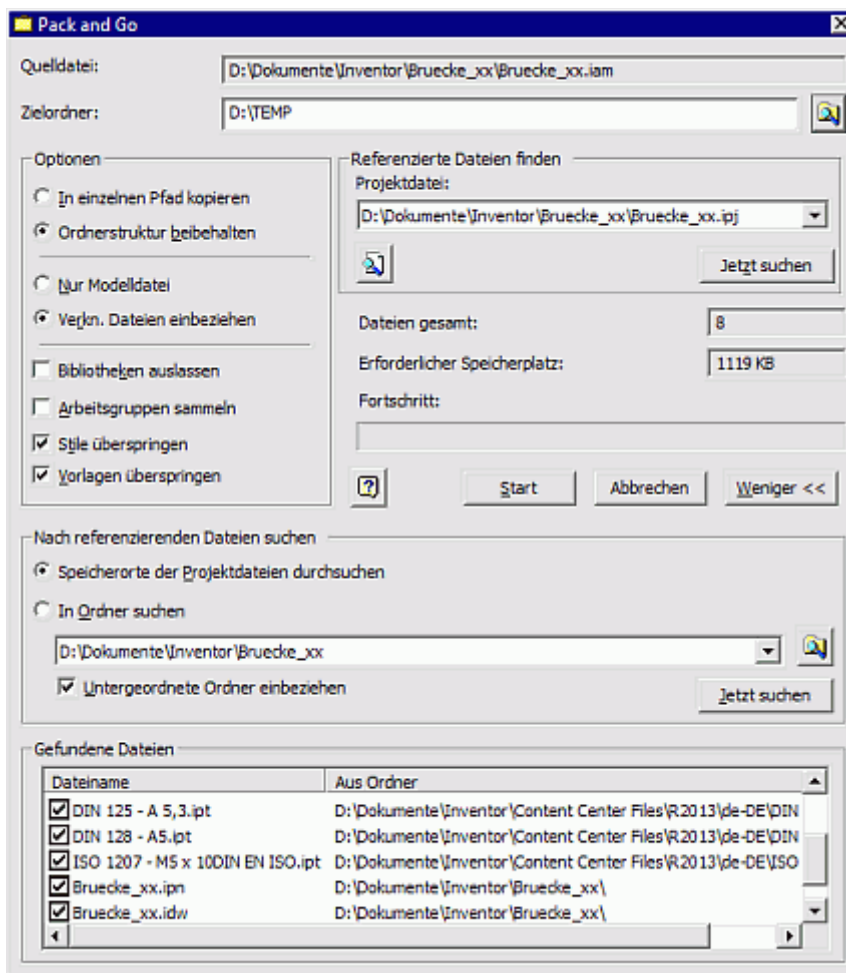
Die Inventor-Tools kann man bei der Anwahl von Inventor-Dateien über das Kontext-Menü (rechte Maustaste) erreichen:

- Wir verwenden "Pack and Go" für **Bruecke\_xx.iam**. Dieses wirkt standardmäßig unter Verwendung der aktuellen Projektdatei:



- Nach "Jetzt suchen" im Feld "Referenzierte Dateien finden", werden alle zur Baugruppe gehörigen Modell-Dateien aufgelistet. Dazu muss man mit dem **Mehr >>**-Button zuvor das Dialogfenster erweitern.
- Achtung:** Man muss dann noch im erweiterten Bereich "Nach referenzierenden Dateien suchen" lassen, da die Zeichnungs- und Präsentationsdateien nicht mit aufgelistet werden! Die gefundenen Dateien muss man **Hinzufügen**:





Für die gefundenen und markierten Dateien ist einen "Zielordner" anzugeben. In diesem landen nach "Start" alle markierten Dateien in einer synthetischen Ordnerstruktur:

- Die Datei "packngo.log" beschreibt darin die originale Ordnerstruktur.
- Zusätzlich wird eine Projektdatei erzeugt, welche sich auf die synthetische Ordnerstruktur bezieht.
- Transportiert werden muss der gesamte Zielordner (z.B. in einem Archiv-File).
- Auf dem Ziel-PC speichert man die transportierte Ordnerstruktur und aktiviert das generierte Projekt. Damit sind alle Dateien mit ihren Abhängigkeiten wieder verfügbar.

### **Hinweis:**

Problematisch ist der große Speicherbedarf für das gesamte Projekt (Im Beispiel ca. 20 MB). Ein Großteil dieses Platzes wird durch die "Vorlagen" und "Stile" beansprucht. Für das normale Arbeiten (außerhalb dieser Übung) sollte man diese jedoch mit verpacken, damit alle eventuellen individuellen Einstellungen am Zielrechner verfügbar sind.

### **Einzusendende Lösung:**

- Für das Einsenden der Lösung bitte beim Pack&Go die "Stile" und "Vorlagen" überspringen. Dann genügen knapp 2 MB für dieses Projekt!
- Der Zielordner ist dann komplett mit einem geeigneten Tool zu Packen (z.B. ZIP). Dann wird die E-Mail nur noch mit einem Anhang von unter 1 MB belastet.

← →

Von „[http://www.optiyummy.de/index.php?](http://www.optiyummy.de/index.php?title=Software:_CAD_-_Tutorial_-_Baugruppe_-_Projekte_-_Pack_and_Go&oldid=13752)

[title=Software:\\_CAD\\_-\\_Tutorial\\_-\\_Baugruppe\\_-\\_Projekte\\_-\\_Pack\\_and\\_Go&oldid=13752](http://www.optiyummy.de/index.php?title=Software:_CAD_-_Tutorial_-_Baugruppe_-_Projekte_-_Pack_and_Go&oldid=13752)“

▪