

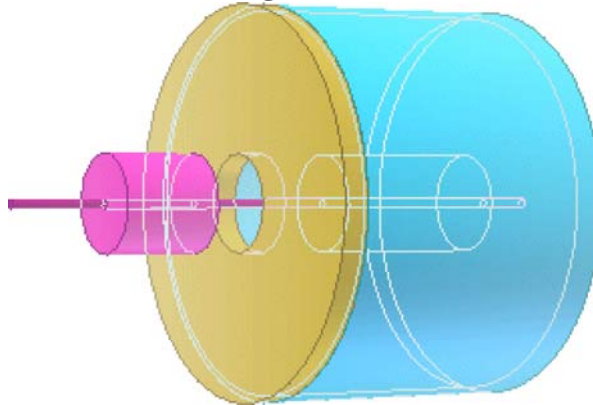
# Software: CAD - Tutorial - Adaptiv

Aus OptiYummy

↑

← →

## 4. Übung im CAD-Tutorial Parametrische und adaptive Konstruktion (Magnet) Autor: Dr.-Ing. Alfred Kamusella



*Intelligente Fehler zu machen,  
ist eine große Kunst.  
- Federico Fellini -*

Für einen Elektromagneten ist der Eisenkreis im Grobentwurf als Baugruppe zu entwickeln. Ausgehend von den grundlegenden konstruktiven Basis-Parametern des Magneten sollen sich alle Teile des Eisenkreises adaptiv aneinander anpassen:

- . Dieser E-Magnet wird im Rahmen eines Übungskomplexes **Blindschrift-Präger** als **Antrieb für eine Prägenadel** verwendet.
- . Die **Dimensionierung des Eisenkreises** des E-Magneten ergibt sich aus den wirkenden physikalischen Effekten (elektrischer Stromkreis, Magnetfeld, Mechanik) und geometrischen Zusammenhängen. Daraus ergeben sich Abhängigkeiten zwischen den einzelnen Elementen des Eisenkreises, welche über mathematische Formeln beschreibbar sind.
- . Der gesamte Übungskomplex **Blindschrift-Präger** ist an der TU Dresden Bestandteil der Lehrveranstaltung **Optimierung** im Modul **Simulation in der Gerätetechnik**.
- . Hier in dieser CAD-Übung werden nur die geometrischen Zusammenhänge innerhalb des Eisenkreises berücksichtigt.

### A. CAD-Modell:

1. Basisteil der Baugruppe (Topf)
2. Erstes adaptives Teil (Deckel)
3. Zusammenbau von Topf & Deckel
4. Ergänzen des Ankers
5. Einfügen des Stiftes

### B. Projektionen des CAD-Modells

1. Präsentation & Animation
2. Zeichnungssatz

### Einzusendende Ergebnisse:

- . Teilnehmer der Lehrveranstaltung "CAD-Konstruktion" schicken die Ergebnisse an [a.kamusella@ifte.de](mailto:a.kamusella@ifte.de).
- . Als Anhang dieser Mail mit (xx=Teilnehmer-Nummer 01...99) ist das gesamte CAD-Projekt einschließlich

Video-Datei in einem Archiv-File (z.B. **Magnet\_xx.ZIP**) zu senden.

Einsendeschluss ist die Nacht vor dem Termin des nächsten Übungskomplexes. Die Nacht endet morgens um 10:00 Uhr.

← →

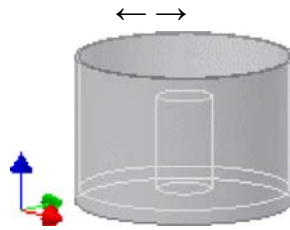
Von „[http://www.optiyummy.de/index.php?title=Software: CAD - Tutorial - Adaptiv](http://www.optiyummy.de/index.php?title=Software:_CAD_-_Tutorial_-_Adaptiv)“

---

# Software: CAD - Tutorial - Adaptiv - Basisteil - Topf des Magneten

Aus OptiYummy

↑



**Basisteil der Baugruppe (Topf)**

Innerhalb eines Bauteils können die Maße über Gleichungen miteinander verknüpft werden. Damit wird die Anpassung der Geometrie eines Bauteils an veränderte Einsatzbedingungen wesentlich erleichtert, indem man z.B. die physikalischen Abhängigkeiten unmittelbar zum Erzeugen der konkreten Abmessungen benutzt. Wird eine Bemaßung über eine Gleichung bestimmt, so sollte man dafür benutzerdefinierte Parameter einführen. Die automatisch generierten Maß-Bezeichner *d01..dxx* könnten zwar prinzipiell auch verwendet werden, dies ist jedoch aus Gründen der Übersichtlichkeit nicht empfehlenswert!



## **Aufgabe:**

Für den Eisenkreis eines Topfmagneten ist ein Grobentwurf durchzuführen (Projekt **Magnet\_xx**):

1. Als Basis-Parameter dienen der Ankerdurchmesser und die Außenabmessungen des Topfes (Bauraum).
2. Alle anderen Maße werden überwiegend aus diesen Basis-Parametern abgeleitet.
3. Durch die Längsachse des Magneten führt ein Stift, der als Aktor und Führung genutzt wird. Die erforderliche Bohrungsgröße richtet sich nach dem verwendeten Stiftdurchmesser.
4. Die übrigen Teile des E-Magneten sind in ihren Maßen auch alle voneinander abhängig!
5. Die Baugruppe "Magnet" besteht vorläufig aus vier Bauteilen (Topf, Deckel, Anker und Stift).

In diesem Übungskomplex sollen alle Maße konsequent über benutzerdefinierte Parameter gesteuert werden und die Abhängigkeiten zwischen den Teilen über die Möglichkeit der Adaptivität realisiert werden.

## **Basisteil:**

Die Parameter eines Bauteils sind lokal, d.h. man kann über die Parameter-Namen in anderen Bauteilen nicht direkt darauf zugreifen. Deshalb sollte man für den Zusammenbau das Bauteil als *Basisteil* wählen, welches Form und Größe der Baugruppe am meisten bestimmt (das "tragende" Teil).



Für den Magnetkreis wird als Basisteil der "Topf" verwendet. Wir beginnen mit diesem Basisteil und speichern es als "Topf\_xx" (xx=Teilnehmernummer).

## **Hinweis:**

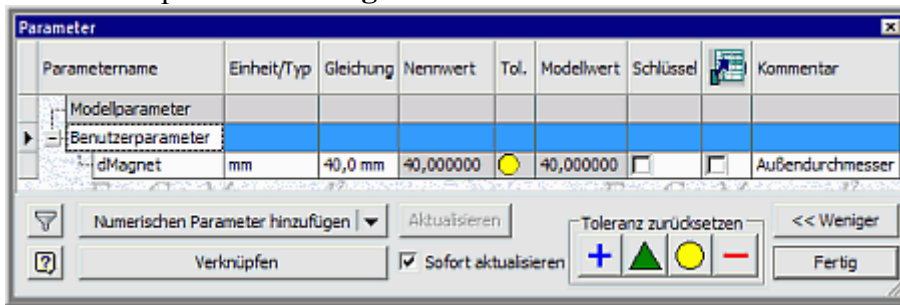
Der Eisenkreis würde in der endgültigen Ausführung zumindest teilweise aus Sintermaterial gefertigt. In dieser ersten Phase des Grobentwurfs geht es überwiegend um die funktionellen Hauptabmessungen. Deshalb wird hier abweichend von den vorherigen Übungen häufiger mit Extrusionen gearbeitet, obwohl dies nicht immer ganz der Zielstellung der "Fertigungsgerechtigkeit" entspricht!

Wir entwickeln des Topf aus einer "wieder verwendeten" Skizze durch drei Extrusionen:

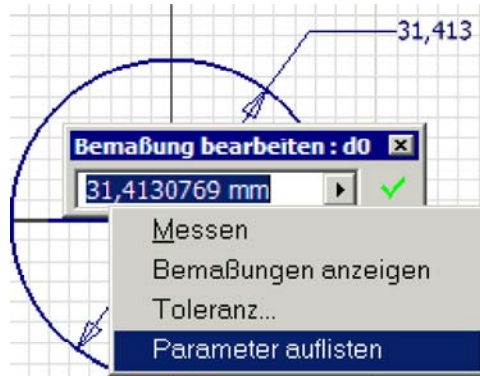
### **1. Boden des Topfes:**

- Das Zentrum der Kreisskizze soll verdrehsicher im Bauteil-Ursprung verankert werden.
- Vor der Bemaßung des Kreisdurchmessers definieren wir in der Parameter-Verwaltung (**MFL > Verwalten >**

**Parameter**) dafür einen Benutzerparameter **dMagnet = 40 mm**:



Beim Bemaßen kann man dann über die rechte Maustaste auf die Liste der Parameter zugreifen:



Bevor wir den Topf-Boden durch Extrusion erstellen, definieren wir folgende weitere Benutzerparameter:

**dAnker = 10 mm** : Ankerdurchm.

**hPlatte = dAnker/4** : Boden bzw. Deckel

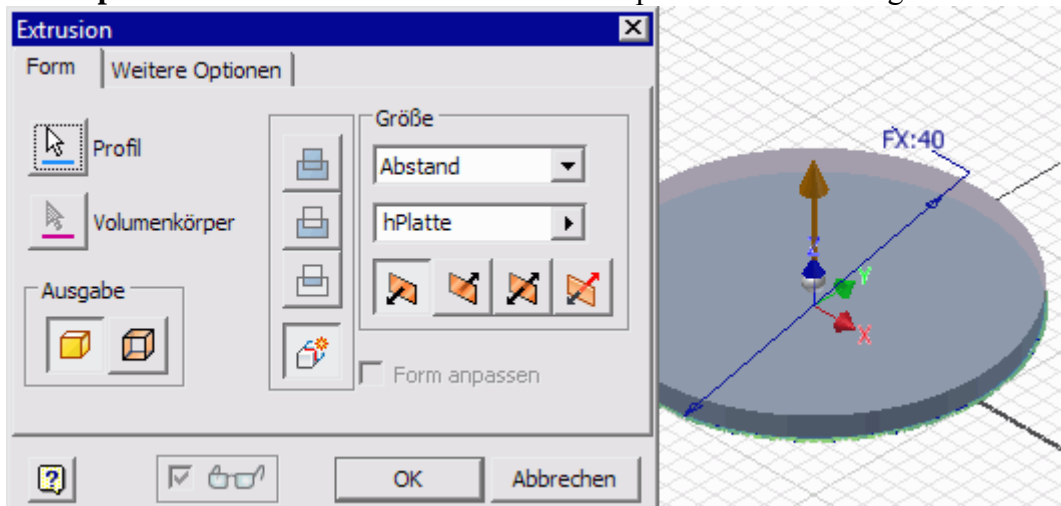
Dabei werden wir feststellen, dass automatisch in den Gleichungen etwas ergänzt wird:

Parametername	Einheit	Gleichung	Nennwert
dMagnet	mm	40 mm	40,000000
dAnker	mm	10 mm	10,000000
hPlatte	mm	dAnker / 4 oE	2,500000

### Hinweis:

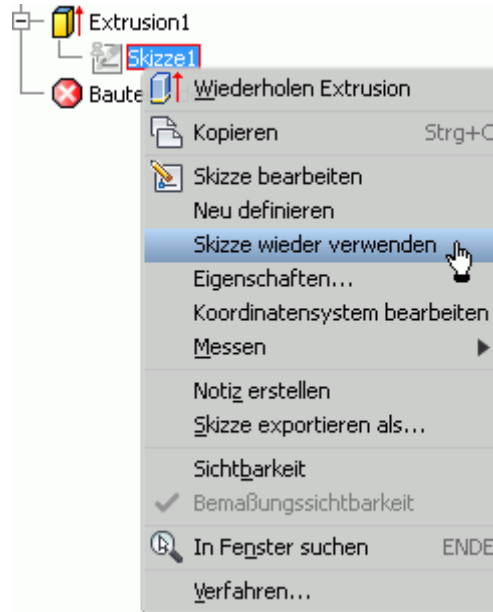
In den Gleichungsfeldern wird eine Datenanalyse durchgeführt, welche auch die Einheiten mit einschließt. Dabei werden automatisch für die Einzelwerte in der Gleichung Einheiten ergänzt. Im Beispiel muss **dAnker/4** einen Wert in **mm** ergeben. Deshalb erhält der Wert 4 die Einheit **oE** (ohne Einheit). Die Einheiten-Operation hat höchste Priorität (deshalb auch ohne Klammerung feste Verbindung zwischen Zahl und Einheit). Ausführliche Erläuterungen zur Gleichungsnotation findet man in der Inventor-Hilfe.

Die Extrusion der **Bodenplatte** mit der Höhe **hPlatte** führen wir in positiver Z-Richtung durch:



Es bietet sich an, sowohl die **Wand** des Topfes als auch den **Kern** in der Topfmitte durch Extrusion ausgehend von der gleichen Skizze der Bodenplatte zu erzeugen:

- Wurde aus einer Skizze bereits ein Element erzeugt, so ist sie "verbraucht".
- Man kann eine "verbrauchte" **Skizze wieder verwenden**:

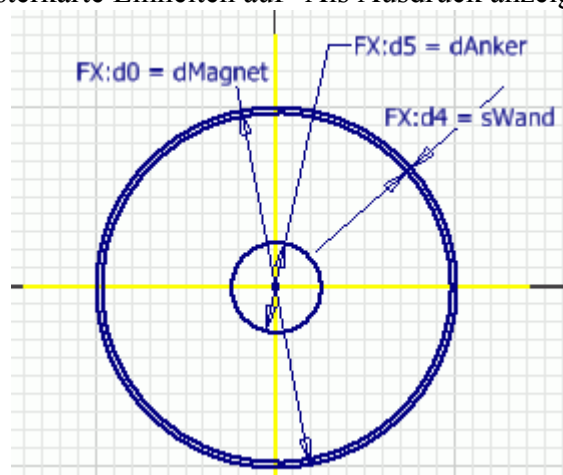


Diese Skizze kann man dann durch neue Skizzen-Elemente ergänzen und daraus neue Bauteil-Elemente erzeugen. Im Beispiel sind dies zwei weitere Kreise (für Wand und Kern). Vor dem Bemaßen dieser Skizzen-Elemente sollte man wieder die benötigten Parameter definieren (auch die für die Extrusionen):

- $s_{\text{Wand}} = 0.5 * (d_{\text{Magnet}} - \sqrt{d_{\text{Magnet}}^2 - d_{\text{Anker}}^2})$  : Wandstärke
- $h_{\text{Magnet}} = 30 \text{ mm}$  : Magnethöhe
- $h_{\text{Kern}} = \frac{2}{3} * h_{\text{Magnet}}$  : Kernhöhe incl. Boden

**Hinweis:**  $h_{\text{Kern}}$  ist die Kernhöhe einschließlich Dicke der Bodenplatte!

Nach der Bemaßung kann man zur Kontrolle vorübergehend die Darstellung der Bemaßung unter **MFL > Extras > Dokumenteneinstellung** in der Registerkarte Einheiten auf "Als Ausdruck anzeigen" umschalten:

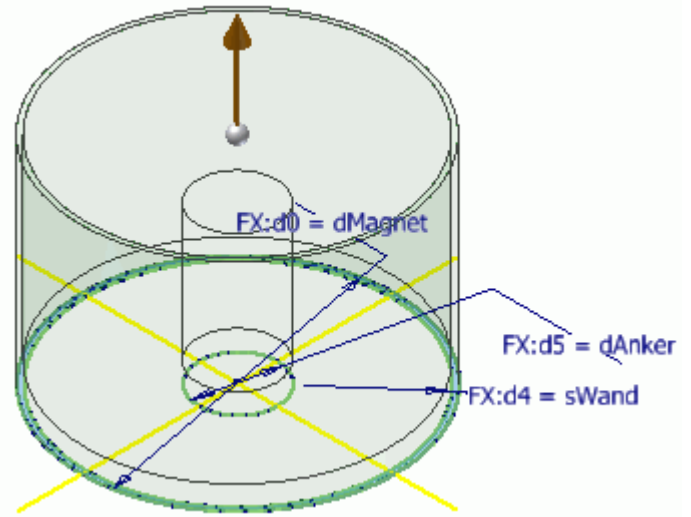
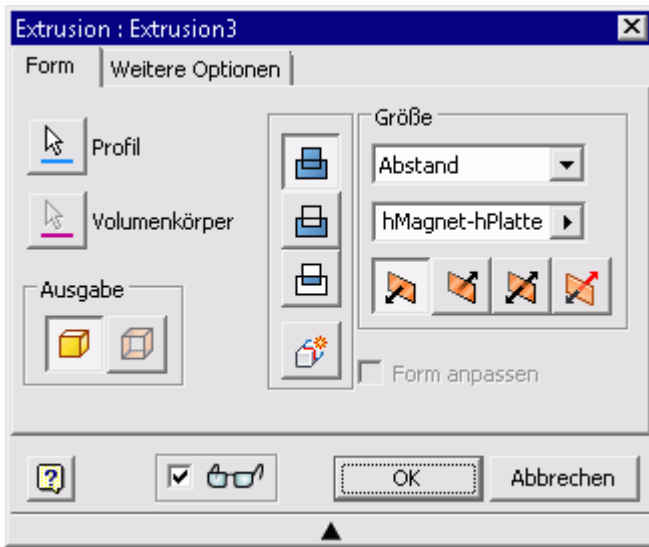


### Achtung:

Auf Basis einer wieder verwendbaren Skizze kann man Elemente nur in der Modell-Umgebung erstellen. Im Skizzier-Modus steht der Befehl zum *Element erstellen* dann nicht zur Verfügung!

Als Abstand der Extrusion kann man, wie in jedem Bearbeitungsfeld, auch eine Gleichung angeben, wie dies hier für die Wand gezeigt ist. Die Parameternamen in der Gleichung kann man über die rechte Maustaste aus der Liste der

Parameter entnehmen:



Damit ist der Magnet-Topf vorläufig fertig. Die noch sichtbare Skizzengeometrie und -bemaßung sollte man durch Ausschalten der Sichtbarkeit der Skizze ausblenden.

**Achtung:** Speichern nicht vergessen!

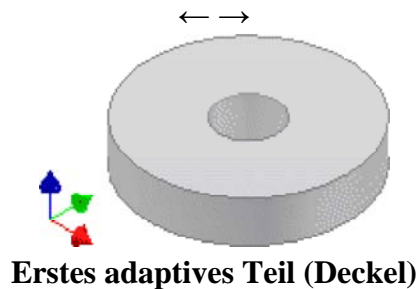
← →

Von „[http://www.optiyummy.de/index.php?title=Software:\\_CAD\\_-\\_Tutorial\\_-\\_Adaptiv\\_-\\_Basisteil\\_-\\_Topf\\_des\\_Magneten](http://www.optiyummy.de/index.php?title=Software:_CAD_-_Tutorial_-_Adaptiv_-_Basisteil_-_Topf_des_Magneten)“

# Software: CAD - Tutorial - Adaptiv - Deckel des Magneten

Aus OptiYummy

↑



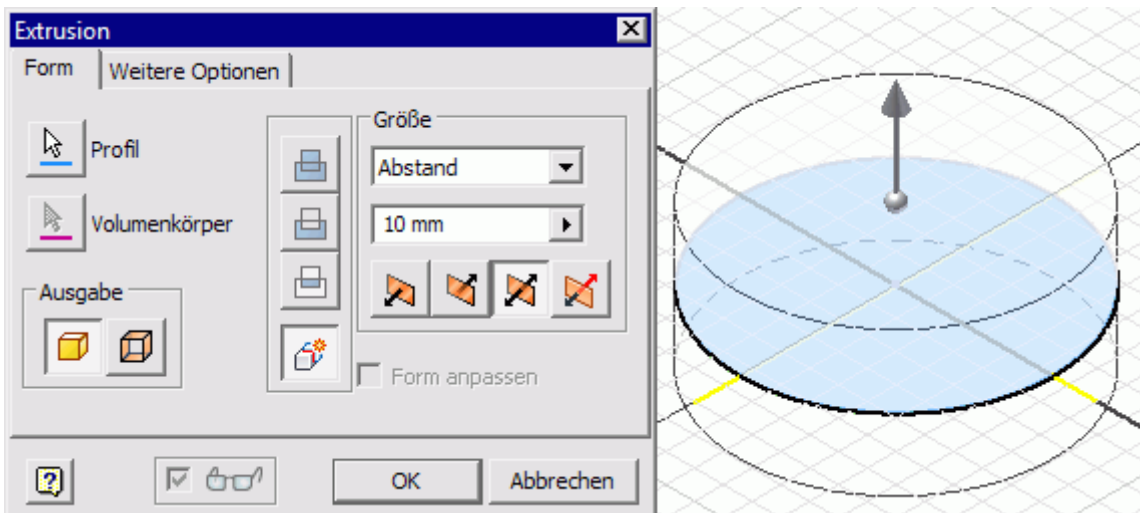
## Adaptivität von Bauteilen:

- Die geometrische Struktur (Form) ist durch geometrische Abhängigkeiten beschrieben.
- Einzelne oder auch alle Maße sind unbestimmt (nicht bemaßt oder als "adaptiv" gekennzeichnet).
- Die konkreten Abmessungen ergeben sich erst beim Zusammenbau in der Baugruppe.



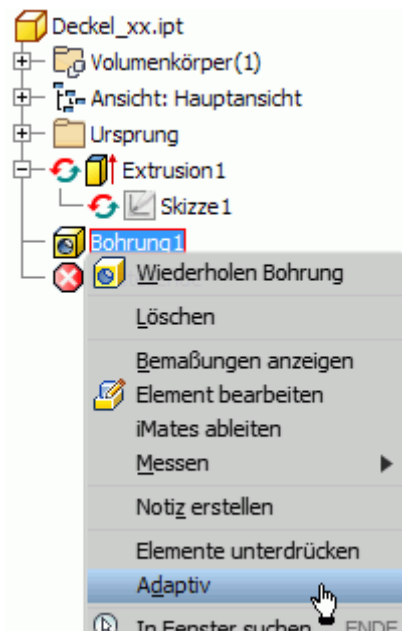
Am Beispiel des Deckels soll nun ein vollständig adaptives Teil konstruiert werden. Er entsteht aus einem zylindrischen Rohteil mit zentraler Bohrung:

- Wir erstellen eine neue Bauteil-Datei **Deckel\_xx** (xx=Teilnehmernummer).
- Der symmetrisch zu extrudierende Kreis darf im Sinne der Adaptivität **nicht bemaßt** werden!
- Für die symmetrische Extrusion muss man vorläufig einen konkreten Abstand angeben (hier z.B. 10 mm):

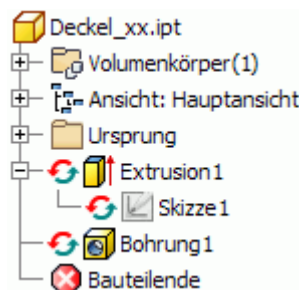


Die konzentrische, durchgängige Bohrung muss man ebenfalls vorläufig mit einem konkreten Durchmesser erzeugen:

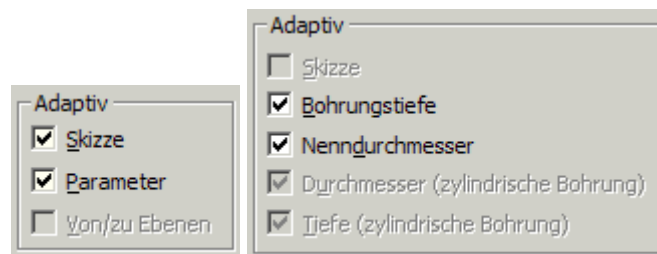
- Wir schalten die Adaptivität für die Extrusion und die Bohrung ein. Dabei werden auch die Maße, welche man bei der Element-Erstellung angeben musste, als unbestimmt angenommen:



Im Browser werden adaptive Elemente durch ein spezielles Symbol gekennzeichnet:



Über die Element-Eigenschaften (**Kontextmenü** > **Eigenschaften**) hat man die Möglichkeit, eine Differenzierung der Adaptivität vorzunehmen:



Unsere Elemente sollen vollständig adaptiv bleiben!

**Achtung:** Speichern nicht vergessen!



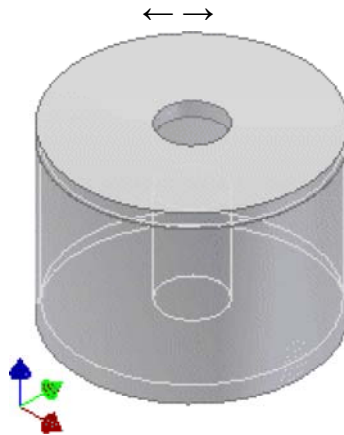
Von „[http://www.optiyummy.de/index.php?title=Software: CAD - Tutorial - Adaptiv - Deckel des Magneten](http://www.optiyummy.de/index.php?title=Software:_CAD_-_Tutorial_-_Adaptiv_-_Deckel_des_Magneten)“



# Software: CAD - Tutorial - Adaptiv - Zusammenbau von Topf und Deckel

Aus OptiYummy

↑



Zusammenbau von Topf & Deckel

Wir haben nun zwei Teile für den Magneten und können mit dem Zusammenbau der Baugruppe beginnen. Dafür erstellen wir eine neue Baugruppen-Datei und speichern diese als **Magnet\_xx** (mit **xx**=Teilnehmernummer).

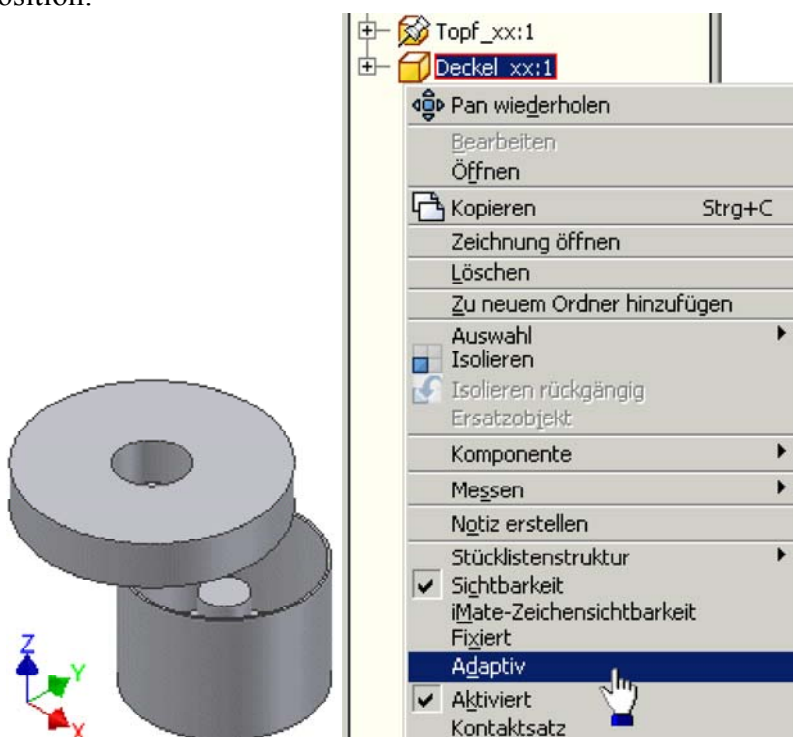
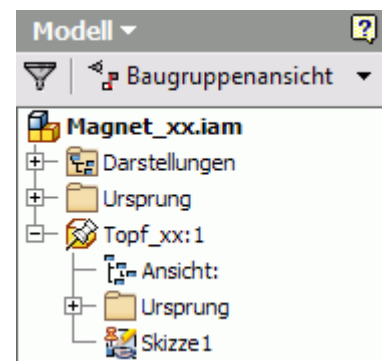
Als erste Komponente platzieren wir das Basis-Bauteil (Topf), an dem die anderen Bauteile befestigt werden:



Die erste Komponente in einer Baugruppendatei legt die Ausrichtung aller folgenden Bauteile und Unterbaugruppen fest. Das Bauteil-Koordinatensystem dieses Basisteils ist koinzident mit dem Koordinatensystem der Baugruppe. Das Basisteil ist standardmäßig fixiert, was durch die Reißzwecke im Modellbrowser symbolisiert wird (alle Freiheitsgrade sind entfernt).

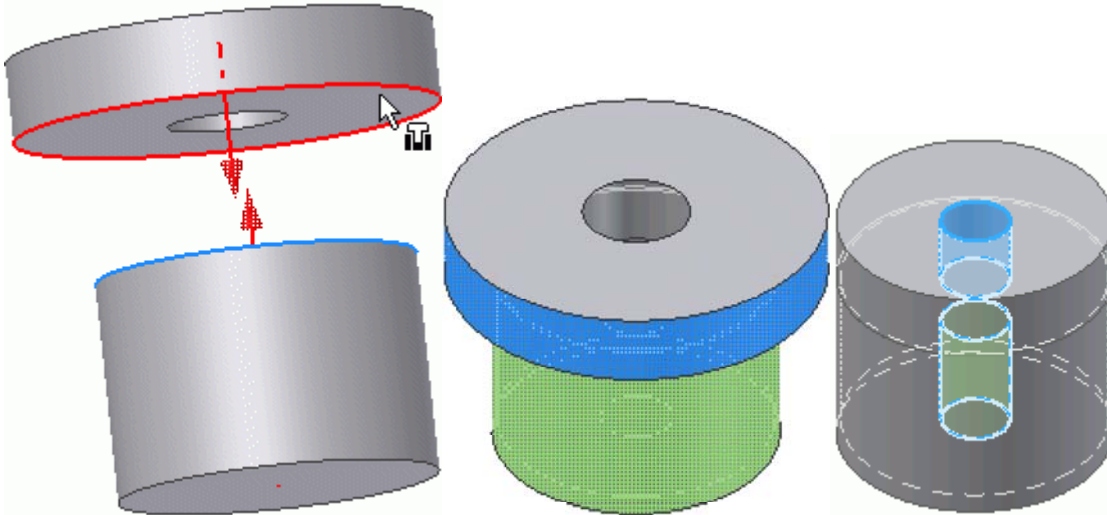
Freiheitsgrade sind entfernt).

Als nächste Komponente platzieren wir den Deckel in einer für den Zusammenbau günstigen Position:



Damit die gewünschte Adaption des Deckels an den Topf stattfinden kann, muss der Deckel **auch in der Baugruppe als adaptiv** gekennzeichnet werden (das Bauteil erhält dann das Adaptiv-Symbol).

Zuerst legen wir mittels **Abhängig machen** den Deckel zentrisch auf den Rand des Topfes (**Einfügen**). Eine Größen-Adaption des Deckels erfolgt hierbei noch nicht:



Im nächsten Schritt wird dann der Außendurchmesser des Deckels an den Topf-Durchmesser angepasst. Wir definieren dafür die Abhängigkeit "Tangential - innerhalb" zwischen den Mantelflächen von Topf und Deckel.

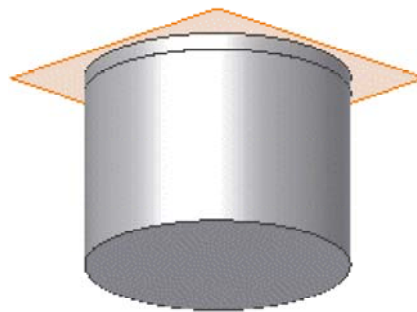
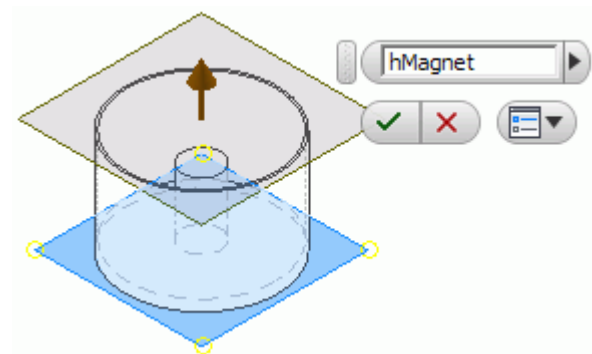
Analog passen wir den Bohrungsdurchmesser des Deckels an den Kerndurchmesser an (günstig mit "Anzeige verdeckter Kanten").

**Hinweis:** Diese Reihenfolge funktioniert nur, wenn durch die erste Anpassung der Außendurchmesser des Deckels nicht kleiner wird als sein Lochdurchmesser (Fehlermeldung). In diesem Fall müssten wir die Reihenfolge der Anpassung ändern!

Nun muss nur noch die Höhe des Deckels so groß gewählt werden, dass damit exakt die vorgegebene Magnethöhe ausgefüllt wird:

Mit den bisherigen Informationen ist dies noch nicht möglich. Es soll deshalb in der Bauteil-Datei **Topf\_xx** eine zusätzliche Arbeitsebene mit einem Versatz von **hMagnet** zur XY-Ebene als Begrenzung des Bauraums definiert werden. Der Topf in der Baugruppen-Datei wird automatisch aktualisiert.

Mittels der Abhängigkeit "Passend - fluchtend" zwischen Deckel-Oberseite und Arbeitsebene erzwingen wir die richtige Deckel-Höhe:



Für die Arbeitsebene sollten wir dann in der Bauteil-Datei des Topfes die Sichtbarkeit ausschalten.



# Software: CAD - Tutorial - Adaptiv - Anker des Magneten

Aus OptiYummy

↑

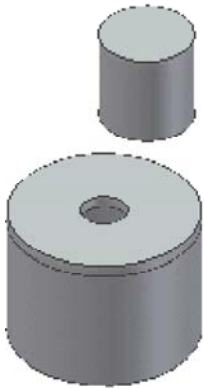


**Ergänzen des Ankers**

Den **Anker** entwerfen wir analog zum **Deckel** als adaptives Bauteil. Durchmesser und Höhe des Ankers sollen sich erst beim Zusammenbau in der Baugruppe ergeben. Wir speichern das neue Bauteil als **Anker\_xx** (mit **xx**=Teilnehmernummer):

- Wir fixieren den Mittelpunkt der Anker-Grundfläche verdrehsicher im Ursprung des Bauteil-Koordinatensystems.
- Als vorläufige Höhe der Extrusion wählen wir z.B. 20 mm.

Bei geschlossenem Arbeitsluftspalt soll die Oberseite des Ankers mit der Oberseite des Deckels abschließen. Der Anker-Durchmesser ist gleich dem des Kerns.



## **Achtung:**

Zwischen dem Anker und der Kernfläche des Topfes befindet sich der Arbeitsluftspalt (positiver Wert). Diesen muss man beim Einfügen des Ankers als Versatz berücksichtigen:

- Wir definieren deshalb in der Baugruppe **Magnet\_xx** einen Benutzerparameter **Luftspalt=1 mm** und verwenden diesen als **Versatz** zwischen den beiden Anker-Stirnflächen und der übrigen Magnet-Geometrie beim Platzieren der erforderlichen Abhängigkeiten.
- Um den Versatz-Wert muss das äußere Ende des Ankers aus dem Deckel ragen!
- Entscheidend für die Richtung des Versatzes ist die Reihenfolge, in der die fluchtenden Flächen gewählt werden!
- Man sollte unbedingt überprüfen, ob sich bei einer Änderung des Luftspalt-Wertes die Ankerposition bei konstanter Ankerlänge richtig verändert!

## **Der Teufel im Detail:**

### **1. Verwendung adaptiver Teile:**

- Ein Bauteil kann nur einmal adaptiv in einer Baugruppe verwendet werden.
- Danach trägt das Bauteil eine dauerhafte Markierung, die auch erhalten bleibt, wenn das Teil inzwischen nicht mehr in einer Baugruppe verwendet wird!
- Benötigt man das Bauteil ein weiteres Mal, so muss man zuvor durch "Speichern unter" eine Kopie des Bauteils erzeugen.



### **2. Inkonsistenzen:**

Bei der schrittweisen Adaption von Teilen innerhalb einer Baugruppe durch Hinzufügen von Abhängigkeiten lassen sich Fehlermeldung fast nicht vermeiden. Diese beziehen sich meist darauf, dass Konflikte zu bereits existierenden Abhängigkeiten bestehen. Meist hat das CAD-System mit dieser Meldung Recht!

Mit einigen Grundregeln kann man die Zahl der Fehlermeldungen minimieren:

1. Man sollte sich bewusst sein, dass im Hintergrund ein Gleichungslöser arbeitet, der anhand aller Zwangsbedingungen eine gültige Position und Größe aller Teile berechnet.
2. Man sollte nach Möglichkeit mit Abhängigkeiten immer Bezug auf das Basisteil nehmen (im Beispiel der "Topf"). Das Vermeiden von Abhängigkeitsketten erleichtert dem Solver die Arbeit.
3. Elementare Abhängigkeiten sind für die Adaption anscheinend günstiger als komplexe. Z.B. sollte man "Einfügen" durch ein Fluchten von Achsen und Ebenen ersetzen.

**Achtung:** Speichern nicht vergessen!

← →

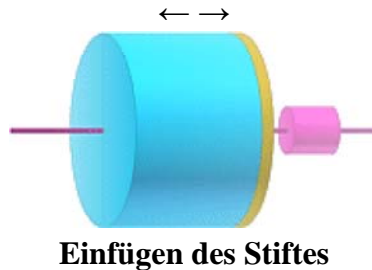
Von „[http://www.optiyummy.de/index.php?title=Software: \\_CAD \\_ - \\_Tutorial \\_ - \\_Adaptiv \\_ - \\_Anker \\_des \\_Magneten](http://www.optiyummy.de/index.php?title=Software:_CAD_-_Tutorial_-_Adaptiv_-_Anker_des_Magneten)“

---

# Software: CAD - Tutorial - Adaptiv - Einfuegen des Stiftes

Aus OptiYummy

↑



Ein Stift (Bauteil **Stift\_xx.ipt**) aus nichtleitendem, nichtmagnetischen Material soll den Magneten in der Längsachse durchdringen. Dieser Stift wird im Anker verklebt und nutzt unter anderem die Bohrung im Kern als Gleitlager:



- . Der Durchmesser des Stiftes wird als Parameter **dStift=1 mm** im Stift-Bauteil vorgegeben. Die Bohrungsdurchmesser in Anker und Topf sollen sich dann adaptiv anpassen.
- . In Topf und Anker ergänzen wir dafür adaptive, durchgehende Bohrungen (keine Extrusionen!).
- . Die Länge des Stiftes ergibt sich adaptiv in der Baugruppe durch die **in der Baugruppen-Datei** zu definierenden Parameter **Praegelaenge=60 mm** und **Fuehrungslaenge=10 mm** für den Versatz zu beiden Seiten des Ankers.
- . Die "Prägungslänge" bezieht sich auf die Stiftseite, welche im Topf steckt.

## Hinweise:

- . Wir schalten die Sichtbarkeit nicht benötigter Teile bei Bedarf beim Platzieren der Abhängigkeiten aus oder schieben störende Teile zur Seite.
- . Man sollte überprüfen, ob ein Ändern des Luftspaltes zu einer sinnvollen "Bewegung" von Anker und Stift im Magneten führt!

Nachdem wir es geschafft haben, alle Bauteile beim Zusammenbauen aneinander anzupassen, müsste nun verständlich sein, was "adaptives Konstruieren" bedeutet:

- . Bauteile mit unterbestimmten Elementen können durch Adaptivität beim Zusammenbau nachträglich in ihrer Größe bestimmt werden.
- . Dies geschieht durch Hinzufügen von Zusammenbau-Abhängigkeiten zu geometrisch bestimmten Elementen anderer Bauteile.

## Adaptive Modelle nur in folgenden Fällen anwenden:

- . Wenn eine Baugruppenkonstruktion noch nicht vollständig definiert ist und ein Bauteil oder eine Baugruppe an einer bestimmten Position benötigt wird, die endgültige Größe jedoch noch nicht bekannt ist.
- . Wenn die Position oder Größe eines Elements durch die Position oder Größe eines Elements eines anderen Bauteils in der Baugruppe bestimmt wird.

**Achtung:** Speichern nicht vergessen!

← →

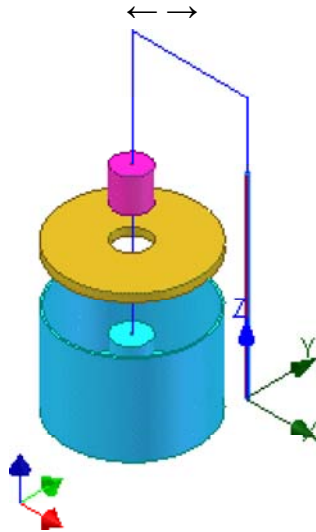
Von „[http://www.optiyummy.de/index.php?title=Software: \\_CAD \\_- \\_Tutorial \\_- \\_Adaptiv \\_- \\_Einfuegen \\_des \\_Stiftes](http://www.optiyummy.de/index.php?title=Software:_CAD_-_Tutorial_-_Adaptiv_-_Einfuegen_des_Stiftes)“



# Software: CAD - Tutorial - Adaptiv - Praesentation und Animation

Aus OptiYummy

↑



Präsentation & Animation

## Inhaltsverzeichnis

- . 1 Präsentationsansichten
- . 2 Konstruktionsansichtsdarstellungen
- . 3 Präsentation
- . 4 Animation

## Präsentationsansichten

- . Präsentationsansichten verwendet man zur Dokumentation und Visualisierung von Baugruppen.
- . Sie werden in separaten Präsentationsdateien (**.ipn**) gespeichert. Jede Präsentationsdatei kann beliebig viele Präsentationsansichten enthalten.
- . In Präsentationsansichten werden Zusammenbau-Abhängigkeiten in Positionsveränderungen der Komponenten umgesetzt (Explosionsdarstellung).
- . Die Pfade und Reihenfolgen dieser Positionsveränderungen können als zeitlicher Ablauf animiert werden.



## Konstruktionsansichtsdarstellungen

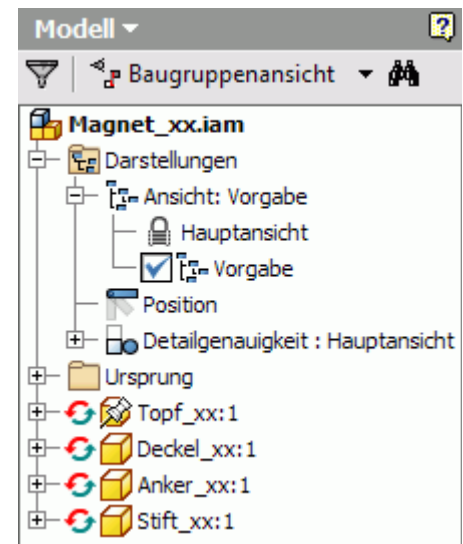
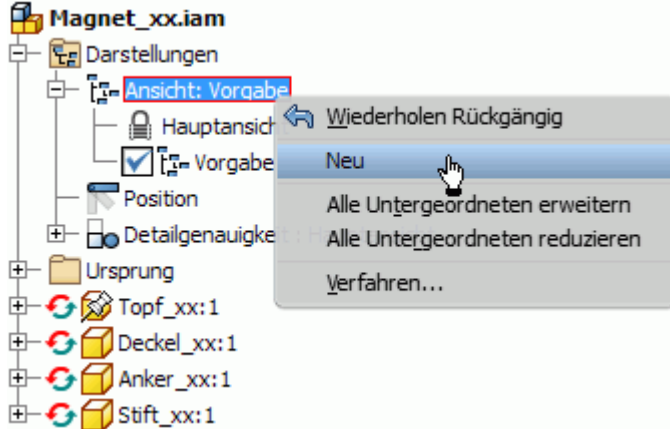
Konstruktionsansichtsdarstellungen der Baugruppe sind die Grundlage für das Entwickeln von **Präsentationsansichten**:

- . Jede über einen Namen definierte Konstruktionsansichtsdarstellung speichert eine Anzeigekonfiguration (z.B. aktuelle Projektion, unsichtbare Bauteile). Damit kann man insbesondere für komplexe Baugruppen günstige Ansichten für das bessere Erkennen bestimmter Details vorbereiten.
- . Neue Konstruktionsansichtsdarstellungen basieren auf dem aktuellen Status der Baugruppe.
- . Wir werden nicht die Standardansicht (Name=*Vorgabe*) nutzen, sondern eine zusätzliche Ansicht definieren (z.B. als *Präsentation*).
- . Vor dem Erstellen der Ansicht setzen wir in der Magnet-Baugruppe **Luftspalt=0 mm**.



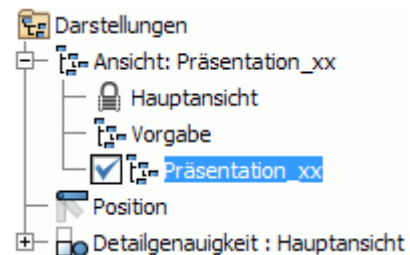
Falls es noch nicht der Fall ist, so wählen wir die Home-Ansicht (*Isometrie*).

Wir erstellen über das Kontextmenü (rechte Maustaste) im Ansicht-Ordner eine neue Konstruktionsansichtsdarstellung:



Es erscheint die neue Ansicht *Ansicht1* im Browser. Diese benennen wir um in **Präsentation\_xx** (xx=Teilnehmer-Nr.).

Die aktive Ansicht ist durch ein vorangestelltes Häkchen gekennzeichnet. Der Name der aktiven Ansicht ergänzt den Bezeichner des Ansicht-Ordners (z.B. *Ansicht:Präsentation\_xx*).

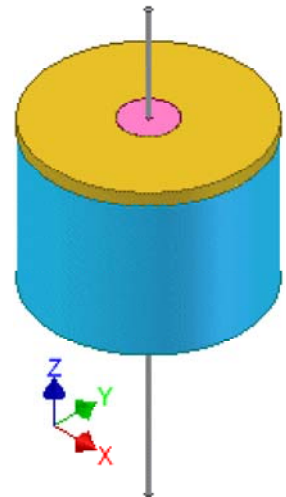


Die Bauteile sollen zur besseren Unterscheidung in der Präsentationsansicht unterschiedliche Farben erhalten:

Im Modellbrowser der Baugruppendatei weisen wir den Bauteilen über **Kontextmenü** > **iProperties** > **Exemplar** unterschiedliche Farben zu.

Die gewählten Farben werden im Inventor (anscheinend abhängig von der verwendeten Grafikkarte) nicht besonders schön dargestellt.

Diese Farbzweisungen sind nur für die aktuelle Ansicht gültig. Das kann man leicht durch kurzzeitiges Aktivieren einer anderen Konstruktionsansichtsdarstellung überprüfen (Doppelklick im Browser).

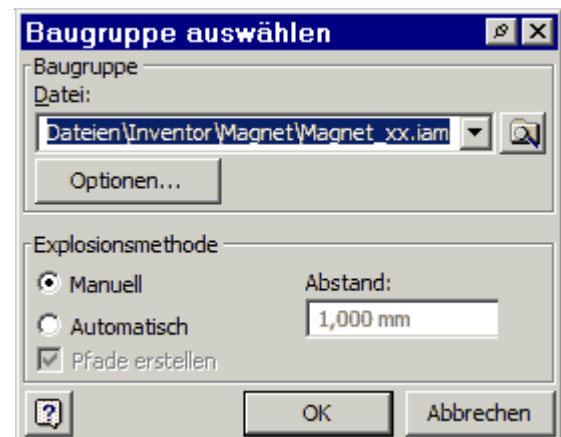
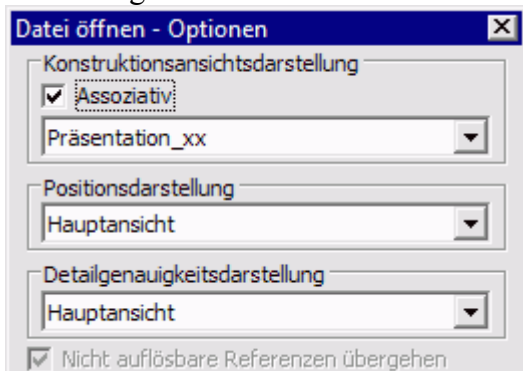


## Präsentation

Um das Prinzip der Explosionsdarstellung besser zu verstehen, verwenden wir die Explosionsmethode "Manuell":

In einer neuen Präsentationsdatei **Magnet\_xx.ipn** erstellen wir eine Baugruppendatei **Magnet\_xx.iam**.

Über die Optionen wählen wir die zuvor definierte Präsentationsansicht. Dabei sollte die Zuordnung "assoziativ" gestaltet werden, damit haben nachträgliche Änderungen in der Baugruppe Auswirkungen auf die Präsentation:

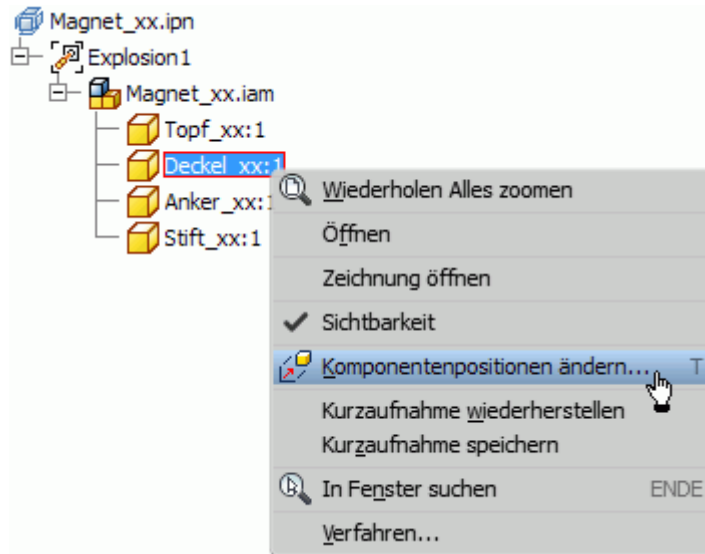


**Hinweis:** Leider trifft die nachträgliche Übernahme von Änderungen anscheinend nicht auf Änderungen in der benutzten Konstruktionsdarstellung zu. So werden Änderungen der Bauteilfarben oder der Ansicht nicht in die einmal erstellte Präsentationsansicht übernommen. Diese stellt praktisch einen "Schnappschuss" der

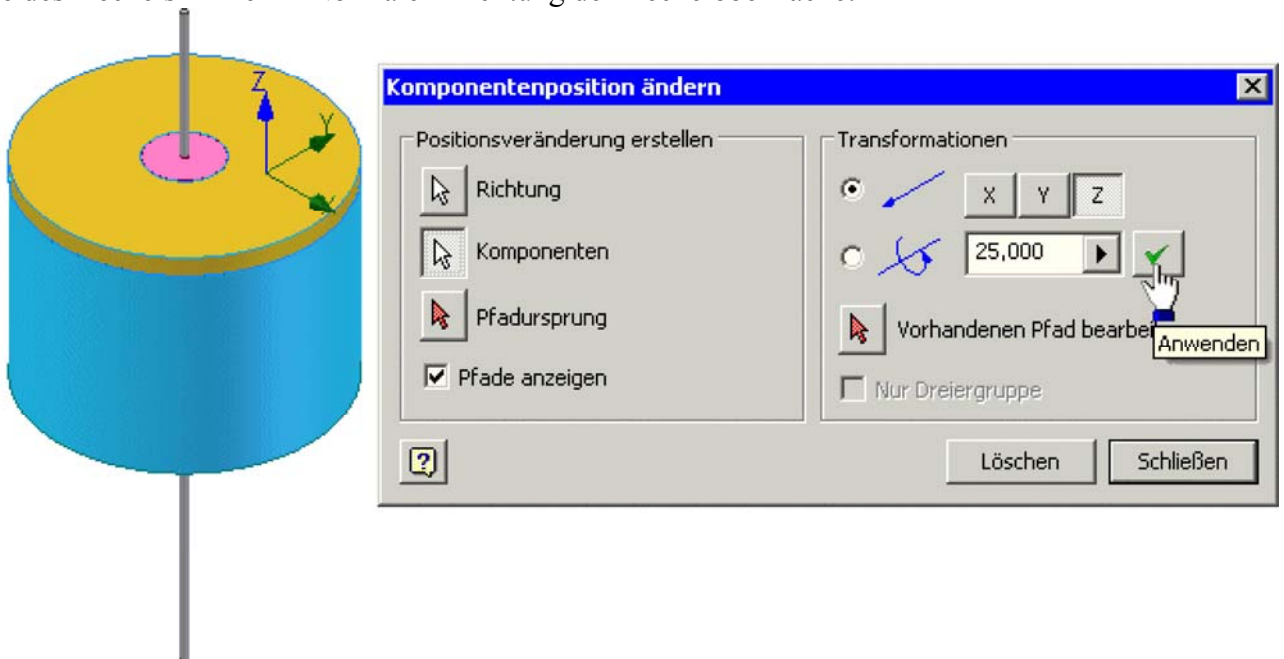
Konstruktionsdarstellung zum Zeitpunkt der Verwendung dar.

Nun zum "manuellen Explodieren":

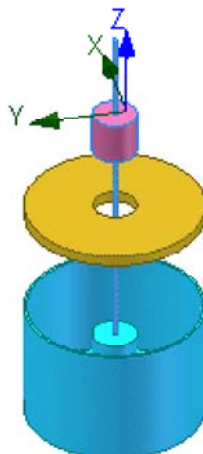
Wir ändern zuerst die Positionen von Deckel (nach oben 25 mm), Anker und Stift (gemeinsam nach oben um 50 mm).



Die Richtung der Verschiebung bezieht sich auf die Achsen des lokalen Koordinatensystems, welches man zuvor an vorhandene Geometrie der Baugruppe platziert. Im Beispiel wirkt die Verschiebung unabhängig von der Lage des Deckels immer in Normalen-Richtung der Deckeloberfläche:

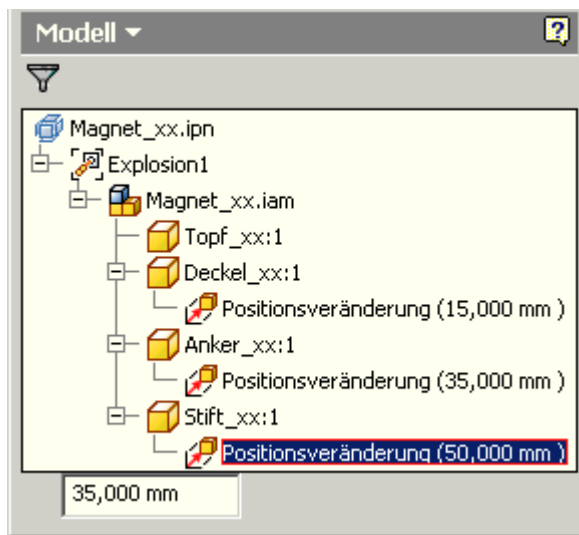


Für das gemeinsame Verschieben von Komponenten markiert man diese windowsüblich mit der Strg-Taste:



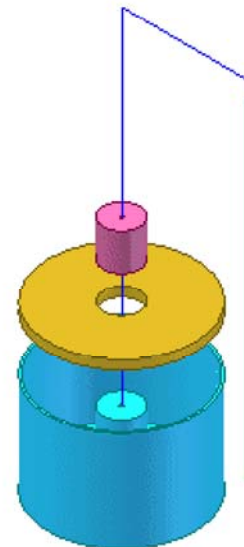
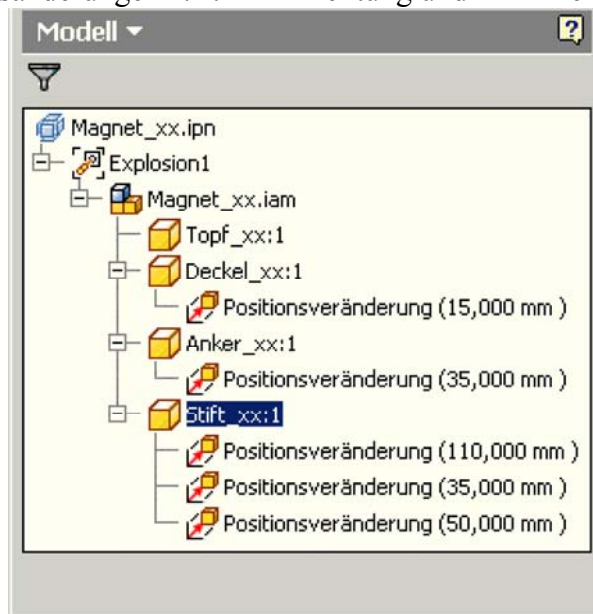
Sämtliche Positionsänderungen kann man im Modell-Browser modifizieren:






Wir verringern dort diese Positionsänderungen auf **Deckel=15 mm** und **Anker & Stift=35 mm** (<Enter>-Taste nach Wertänderung!).

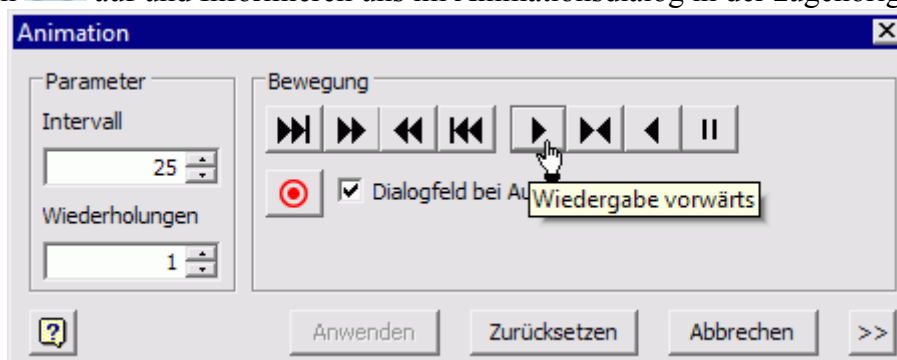
Damit ist Platz gewonnen für das "Einfädeln" des Stiftes in den Anker mit Hilfe eines geknickten Explosionspfades (insgesamt um 110 mm nach oben, dann um 35 mm zur Seite und um 50 mm nach unten). Dies erreicht man durch erneutes Ändern der bereits vorhandenen Positionsänderung in Z-Richtung, sowie zusätzliche Positionsänderungen z.B. in Y-Richtung und in Z-Richtung:



Als Explosionsdarstellung ist dies zwar im konkreten Fall etwas sinnlos, aber es soll hieran das Prinzip der Animation des Zusammenbaus demonstriert werden.

## Animation

Wir rufen das Animieren  auf und informieren uns im Animationsdialog in der zugehörigen Online-Hilfe:



Die Default-Parameter können wir beibehalten und damit ohne Aufzeichnung die Animation wiedergeben.

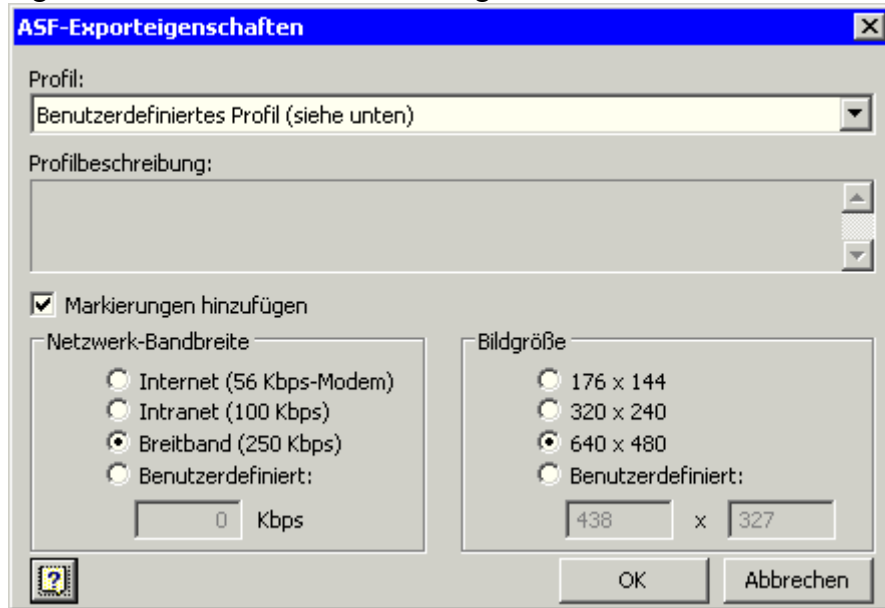
Wir werden eine Filmsequenz **Magnet\_xx.wmv** als Animationsfile aufnehmen. Der Film stellt den Inhalt des

Inventor-Grafikfensters beim Abspielen der Animation dar.

Leider erfolgt dabei eine Beschneidung der Darstellung, weil das aktuelle Seitenverhältnisses des Grafikfensters praktisch nie mit dem Bildformat des Films übereinstimmt! Man sollte deshalb vor Betätigen des Aufnahme-Button das Grafikfenster ungefähr auf filmgemäße Proportionen ziehen.

Nach Betätigen des Aufnahme-Buttons sind Datei-Typ und -Name festzulegen (**Magnet\_xx.wmv**).

Wir spezifizieren die Eigenschaften der Aufnahme wie folgt:



### Hinweise:

Leider führt die Aufzeichnung eines Videos in jedem Jahr zu anderen Überraschungen. Die Art der Probleme ist dabei auch abhängig von den Videocodecs, welche auf dem benutzten PC installiert sind.

Bei der Erstellung dieser Übungsanleitung trat z.B. das Problem auf, dass mit den Default-Einstellungen nur der Anfang der Animation aufgezeichnet wurde. Das Erhöhen der Anzahl der Wiederholungen auf 2 löste dieses Problem (aber warum?).

Man sollte unbedingt überprüfen, ob die gespeicherte Video-Datei z.B. im Real- oder Windowsmedia-Player abspielbar ist. Falls es dabei Probleme gibt, muss man eine Lösung suchen!



**Animationen** beziehen sich auf die Explosionsansichten in Präsentationsdateien. Sie realisieren die "automatische" Bewegung der Teile entlang der Explosionspfade:

Die Teile werden nacheinander vom Ende ihres Explosionspfades zu ihrer wirklichen Position bewegt.

Die Reihenfolge, in der die Teile sich nacheinander bewegen, kann man festlegen

Durch die Bewegung kann man häufig die geometrische Anordnung der Bauteile in der Baugruppe besser verdeutlichen.

Animationen können auch benutzt werden, um eine Funktion der Baugruppe im Sinne kinematischer Bewegung "vorzutauschen".

**Achtung:** Speichern nicht vergessen!



Von „[http://www.optiyummy.de/index.php?title=Software:\\_CAD\\_-\\_Tutorial\\_-\\_Adaptiv\\_-\\_Praesentation\\_und\\_Animation](http://www.optiyummy.de/index.php?title=Software:_CAD_-_Tutorial_-_Adaptiv_-_Praesentation_und_Animation)“

# Software: CAD - Tutorial - Adaptiv - Zeichnungssatz

Aus OptiYummy

↑

← →

## Zeichnungssatz

Wie im 2. Übungskomplex (Räderbrücke) sollen auch hier alle Blätter des Zeichnungssatzes in einer Zeichnungsdatei **Magnet\_xx.idw** untergebracht werden:

- . Verwendung der eigenen "Zeichnungsvorlage" als Ersatz für die Standardvorlage (Norm.idw)
- . Gesamtzeichnung (Hauptzeichnung) mit Stückliste
- . Einzelteilzeichnungen
- . Verwendung einer sinnvollen Zeichnungsnummerierung
- . **keine** Montagezeichnung!

### *Hinweise:*

- . Für den Prototypen des Eisenkreises verwenden wir Stahl (weich) als magnetisch leitfähiges Material.
- . Als nichtmagnetsches Material kann Messing verwendet werden.
- . Wir verwenden für alle Bauteile eine zulässige Allgmeintoleranz nach **DIN 2768 - mK** und eine maximale Oberflächenrauigkeit von **3,2 µm**.
- . Für die Einzelteilzeichnung des Topfes soll nur eine Schnittansicht verwendet werden.

← →

Von „[http://www.optiyummy.de/index.php?title=Software: CAD - Tutorial - Adaptiv - Zeichnungssatz](http://www.optiyummy.de/index.php?title=Software:_CAD_-_Tutorial_-_Adaptiv_-_Zeichnungssatz)“

---