

# Software: CAD - Fusion-Tutorial - BONUS-Aufgabe

Aus OptiYummy



- **Studentische Übung in der Lehrveranstaltung "Geräteentwicklung" (TU Dresden) -  
Technisches Darstellen - Computer Aided Design (CAD)  
Bearbeiten der BONUS-Aufgabe**



**Autor: Dr.-Ing. Alfred Kamusella**

## Wichtig:

Teilnehmer der Lehrveranstaltung **Geräteentwicklung** der TU Dresden können durch Bearbeiten und Einsenden der Lösung dieser **BONUS**-Aufgabe **einen Zusatzpunkt** für die zugehörige Abschlussklausur erwerben. Voraussetzung ist die pünktliche Einsendung einer korrekten individuellen Lösung:

1. Es werden Teilnehmer-Nummern **XX** (00..99) nach folgender Vorschrift aus der eigenen 7-stelligen Matrikelnummer gebildet:
  - Die beiden vorletzten Ziffernstellen **XX** der Matrikel-Nr. "nnnn**XX**n" sind als eigene Teilnehmer-Nummer **XX** zu verwenden.
2. Für jede Teilnehmer-Nummer wird eine Konstruktionsdatei "BONUS2024\_**XX**.f3d" in einem **ZIP-Archiv** bereitgestellt, welche für die Lösung der Aufgabe zu verwenden ist:
  - Das CAD-Modell des BONUS-Bauteils **muss** in dieser, für jeden Teilnehmer spezifischen "leeren" Konstruktionsdatei entwickelt werden!
  - Stimmen Matrikel-Nummer und **.f3d**-Lösungsdatei nicht überein, kann kein BONUS-Punkt vergeben werden. Nachträglich umbenannte Dateien z.B. von "Gruppenlösungen" werden nicht anerkannt!

## Hinweis:

Kontinuierlich erscheinen neue Versionen von *Autodesk Fusion 360*. Teile der erläuternden Bilder innerhalb des Skripts sind aus Aufwandsgründen noch mit Vorgängerversionen erstellt.

1. **Bauteil (CAD-Modell)**
  - Konstruktionsumgebung (Team, Projekt, Konstruktionsdatei importieren)
  - Basiselement (Rohteil)
  - Skizzierte Elemente
  - Platzierte Elemente
2. **Zeichnung**
  - Zeichnungsansichten
  - Mittellinien
  - Bemaßung
  - Schriftfeld
3. **Ergebnisexport und Lösungseinsendung (XX=Teilnehmer-Nummer 00..99)**
  - CAD-Modell → BONUS2024\_**XX**.f3d (Exportieren als Fusion-Archivdatei)
  - Zeichnung → BONUS2024\_**XX**.pdf (Drucken als PDF - wenn unmöglich → Screenshot)
  - Beide Dateien im Abgabeordner bei Opal fristgerecht hochladen.



Abgerufen von „[http://index.php?title=Software:\\_CAD\\_-\\_Fusion-Tutorial\\_-\\_BONUS-Aufgabe&oldid=27869](http://index.php?title=Software:_CAD_-_Fusion-Tutorial_-_BONUS-Aufgabe&oldid=27869)“

---

# Software: CAD - Fusion-Tutorial - BONUS - Konstruktionsumgebung

Aus OptiYummy



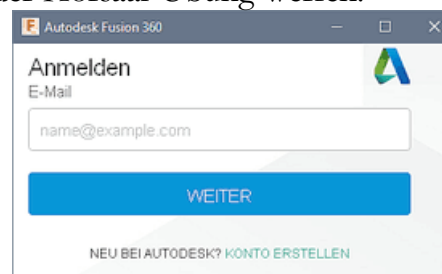
## Konstruktionsumgebung (Team, Projekt, Konstruktionsdatei)

### Hinweise:

- Die Bearbeitung der "BONUS"-Aufgabe baut auf dem Wissen auf, welches in der **Hörsaal-Übung** vermittelt wurde. Es wird empfohlen, zuvor zumindest die beiden Kapitel zum Einzelteil (CAD-Modell und Zeichnung) selbstständig anhand des bereitgestellten **Hörsaal-Skriptes** mit dem CAD-System nachzuvollziehen.
- Bei der Bearbeitung der einzelnen Kapitel des BONUS-Skriptes sollte man zur Auffrischung des zuvor Gelernten einen Blick auf die zugehörigen Kapitel im Skript der Hörsaal-Übung werfen.

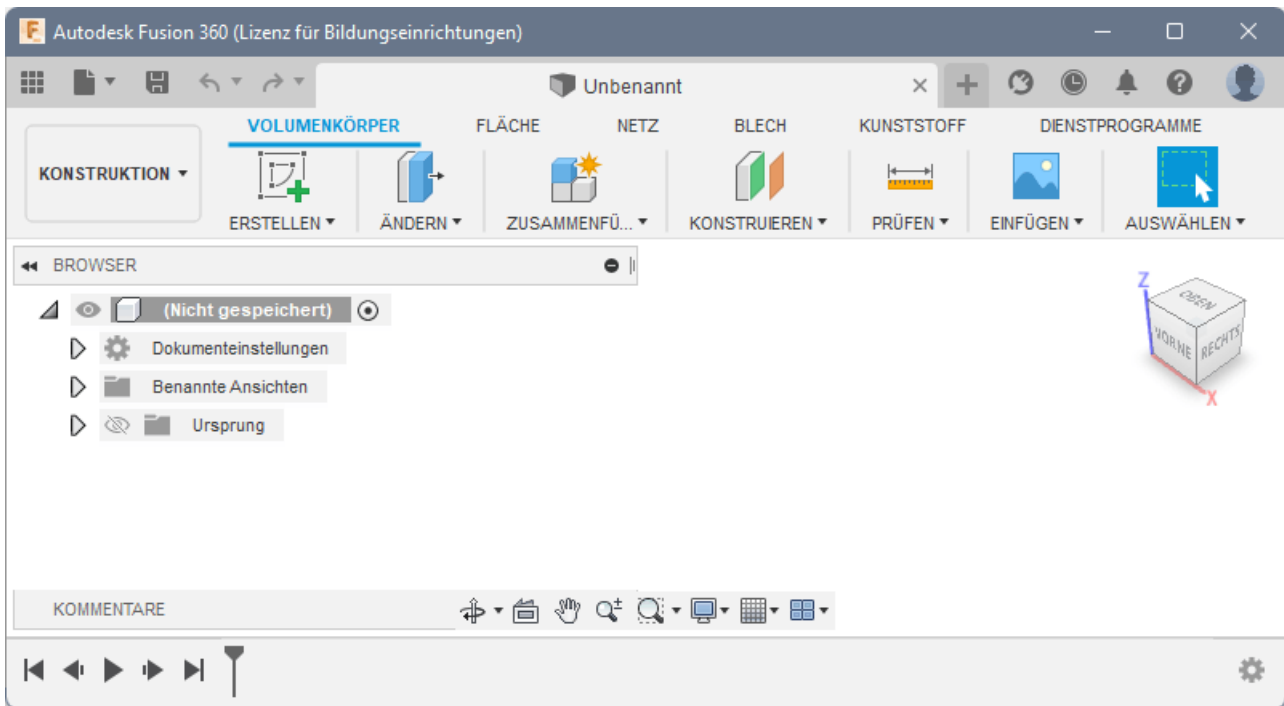
### Inhaltsverzeichnis

- - 1 Erster Programm-Start
  - 2 Team-Organisation
  - 3 Projekt-Definition
  - 4 Konstruktionsdatei (Hochladen der Vorgabedatei mit Teilnehmer-Nummer)

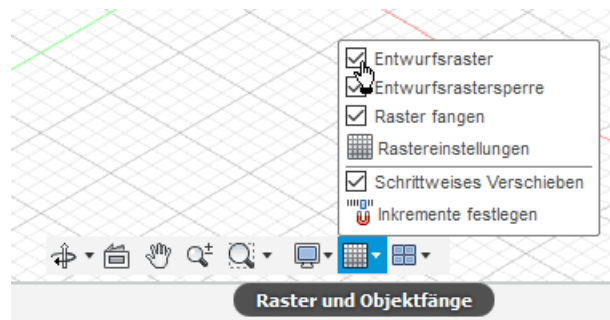


### Erster Programm-Start

Unabhängig von der genutzten *Fusion*-Version gelangt man zumindest beim ersten Programm-Start nicht direkt in das CAD-System, sondern muss sich mittels seines **Autodesk-Education-Account** anmelden. Erst danach erscheint die Benutzeroberfläche des CAD-Programms:




**Hinweis:** Falls im Ansichtsbereich ein "Entwurfsraster" angezeigt wird, kann man es über die Anzeigeeinstellungen ausblenden. Beim Erstellen von Bildern für diese Übungsanleitung wurde damit die Übersichtlichkeit erhöht:

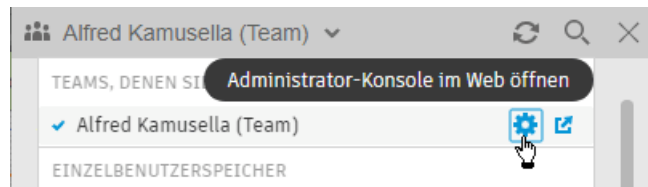


## Team-Organisation

Bevor man mit *Fusion 360* an einer Konstruktion arbeiten kann, muss man sich einem **Team** zuordnen:

 "**Gruppe Daten einblenden**" ermöglicht den Zugriff auf die Team- und Projektverwaltung. Für die Team-Zuordnung werden zwei Möglichkeiten angeboten:

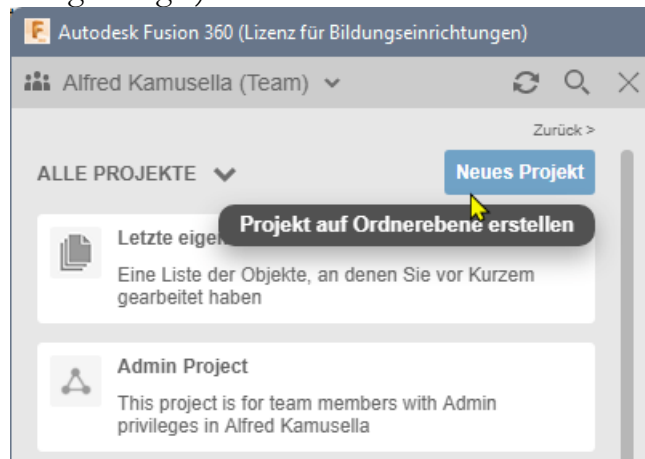
1. **Beitritt zu einem vorhandenem Team** (falls eine entsprechende Einladung dazu vorliegt).
2. **Erstellen eines neuen Teams:**
  - im Rahmen dieser CAD-Übung sollte jeder Teilnehmer ein eigenes Team nach folgendem Bezeichner-Schema erstellen:
  - "**Vorname Nachname CADxx**" mit **xx** = 00...99 (Teilnehmer-Nummer in der CAD-Übung), z.B. *Alfred Kamusella CAD00*
  - *Anmerkungen:*
    - Jeder Team-Bezeichner muss weltweit einzigartig sein, deshalb hier auch der Zusatz zum persönlichen Namen!
    - Wer bereits ein eigenes Team unter einem anderen Bezeichner erstellt hat, kann diesen im Rahmen der Lehrveranstaltungen natürlich weiterhin benutzen! Eine Umbenennung des eigenen Teams ist über die Administrator-Konsole im Internet jedoch möglich:



## Projekt-Definition

Innerhalb von *Autodesk Fusion 360* findet jegliche Arbeit im Rahmen von Projekten statt:

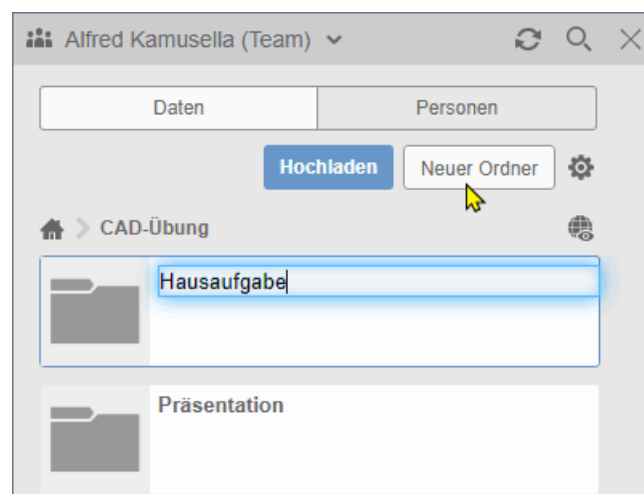
- Ein Projekt definiert einen gemeinsamen Arbeitsbereich für diejenigen Personen eines Teams, die zusammen an diesem Projekt arbeiten.
- **Projekte werden immer innerhalb des aktuellen Teams definiert.**
- Wir definieren für diese CAD-Übung ein neues Projekt (falls dies noch nicht bei der selbstständigen Bearbeitung der Hörsaal-Übung erfolgte):



- Dieses Projekt soll sinnvollerweise "**CAD-Übung**" heißen.
- Die Wahl von "CAD-Übung" als aktuelles Projekt für die Bearbeitung erfolgt durch Doppelklick auf den Projekt-Bezeichner.

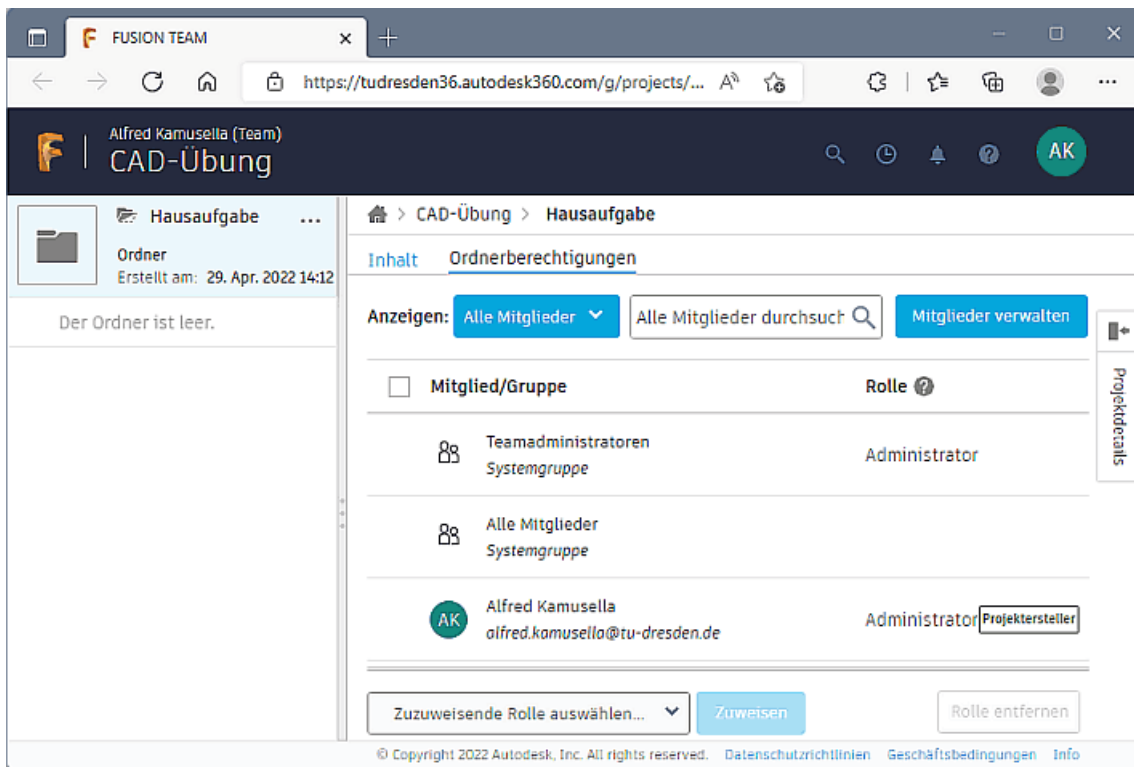
Die Konstruktionsdaten eines Projektes werden in Form von Dateien innerhalb von Ordnerstrukturen verwaltet:

- Im **Daten**-Bereich legen wir für unsere BONUS-Aufgabe einen **neuen Ordner** an, welchen wir "**Hausaufgabe**" nennen:



- Wir wählen diesen Ordner durch Doppelklick als aktuellen Ordner für die zu erstellenden Konstruktionsdaten.
- Unter **Personen** → **Mitglieder anzeigen** kann man bezogen auf die einzelnen Ordner festlegen,

welche Personen aus dem aktuellen Team welche Zugriffsrechte besitzt:



- Dies wird über sogenannte "**Rollen**" definiert, welche man Mitgliedern des Teams zuweisen kann:

	Betrachter	Leser	Bearbeiter	Manager	Administrator
Kommentare online anzeigen, veröffentlichen und lesen	✓	✓	✓	✓	✓
Betrachter + Öffnen mit Desktop, herunterladen, kopieren und einfügen		✓	✓	✓	✓
Leser + bearbeiten, hochladen, umbenennen, verschieben und löschen			✓	✓	✓
Bearbeiter + Mitglieder verwalten und Zugriffsebenen festlegen				✓	✓
Manager + dauerhaft löschen					✓

- Wir besitzen als Team-Gründer und Projekt-Erzeuger natürlich uneingeschränkte **Administrator-Rechte**.

### Konstruktionsdatei (Hochladen der Vorgabedatei mit Teilnehmer-Nummer)

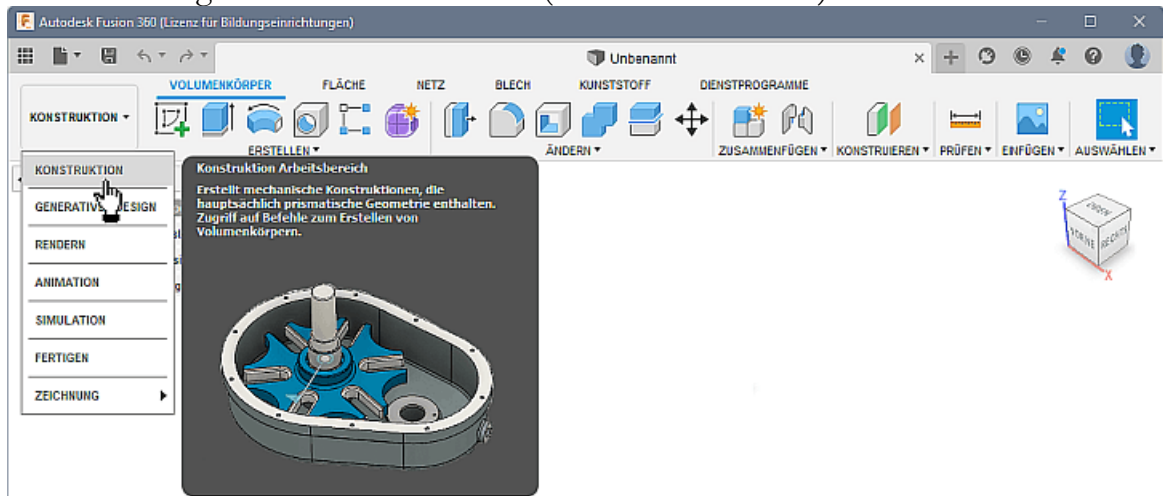
**Daten** eines Projektes werden Ordner-orientiert in der Cloud gespeichert und verwaltet:

- Man kann beliebige Dateien vom lokalen Computer in diesen Cloud-Datenbereich hochladen. *Fusion 360* ist in der Lage, unterschiedlichste Datenformate zu verarbeiten.
- Uns interessieren hier im Beispiel nur die sogenannten **Konstruktionsdateien** für den Mechanik-Entwurf. Standardmäßig ist mit der Bezeichnung "**Unbenannt**" eine leere, noch ungespeicherte Konstruktionsdatei innerhalb des aktuellen Projektes geöffnet.

Innerhalb des Mechanik-Entwurfs werden in Abhängigkeit vom Bearbeitungszustand unterschiedliche

Zielstellungen verfolgt (z.B. Geometrie-Modellierung, Animieren, Simulieren, Fertigen):

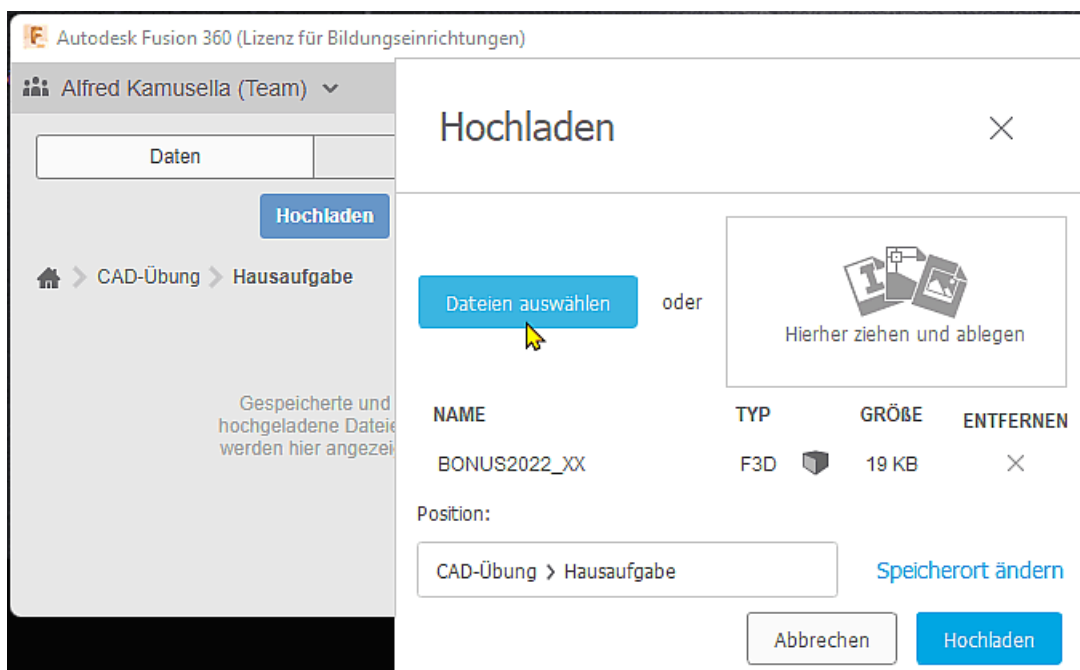
- **Arbeitsbereiche** organisieren die verfügbare Funktionalität in Abhängigkeit von den aktuellen Konstruktionszielen. Jeder Arbeitsbereich (im vertikalen Aufklapp-Menü) umfasst einen speziellen horizontalen Werkzeugkasten am oberen Rand (Multifunktionsleiste):



- So dient z.B. der Arbeitsbereich "**Konstruktion**" dem Erstellen des 3D-Geometriemodells, welches auch die erforderlichen Fertigungsinformationen erhält.
- Das Geometriemodell ist Voraussetzung für die Nutzung der anderen Arbeitsbereiche, letztendlich auch für die Erstellung der technischen Zeichnung.

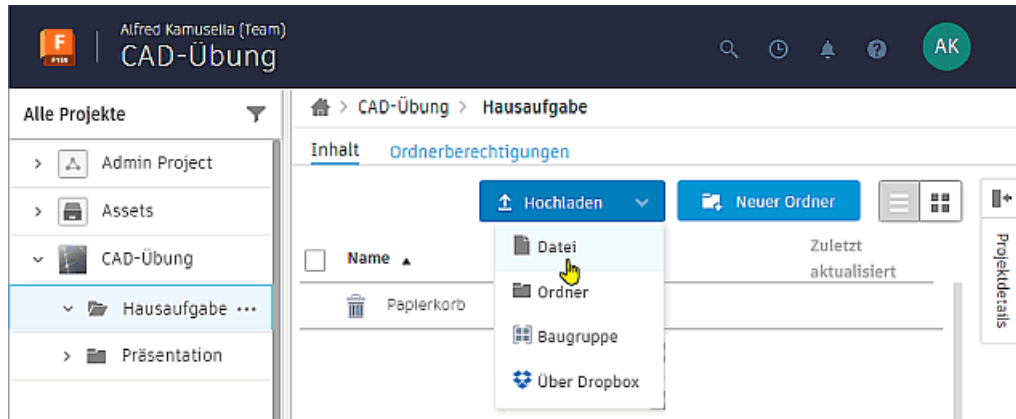
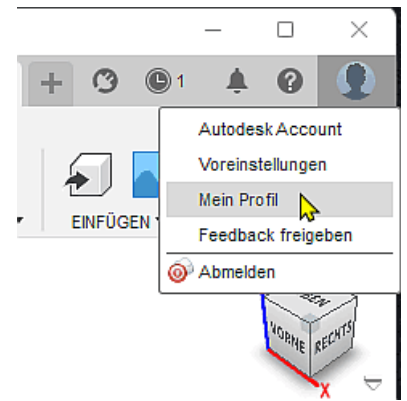
**WICHTIG:** Teilnehmer an der Lehrveranstaltung **Geräteentwicklung** der TU Dresden müssen die Datei **BONUS2024\_XX.f3d** (XX=Teilnehmer-Nummer) aus dem bereitgestellten **ZIP-Archivdatei** in den Cloud-Ordner **CAD-Übung\BONUS-Aufgabe** hochladen:

- Nach dem Download der ZIP-Archivdatei muss die entsprechend der eigenen Teilnehmer-Nummer "**XX**" benötigte Fusion-Archivdatei "**BONUS2024\_XX.f3d**" in einen lokalen Ordner des Computers entpackt werden (z.B. mittels des Windows-Explorers oder eines anderen Programms, welches ZIP-Dateien öffnen kann).
- Das Hochladen erfolgt in den Datenbereich des geöffneten Fusion-Cloudordners **CAD-Übung\BONUS-Aufgabe**:

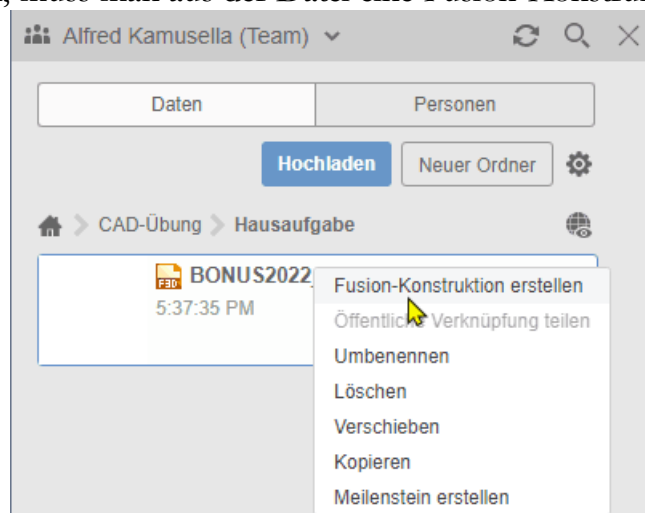


**Hinweis nur für Nutzer der Fusion-Browserversion:**

- Wird keine lokale Fusion-Installation genutzt, so kann das Hochladen nur über **"Fusion Team"** als Web-Oberfläche erfolgen.
- In die Teamverwaltung gelangt man z.B. über **Nutzer > Profil** (Siehe Bild rechts).
- Innerhalb der Liste aller Projekte muss man den betreffenden Projektordner öffnen und kann dann dort die .f3d-Datei hochladen:

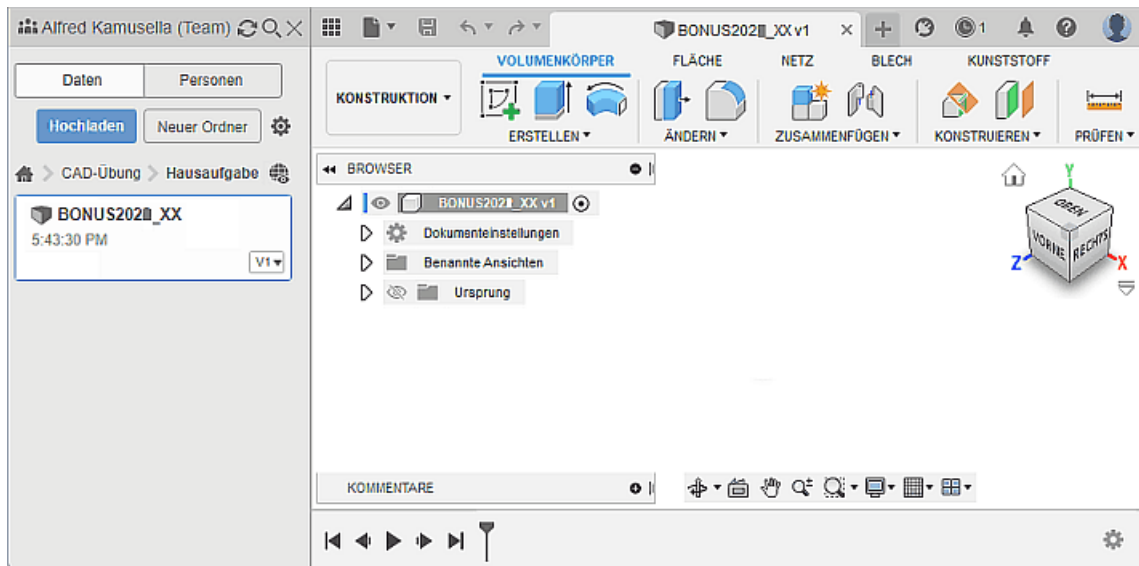


- Im **"Fusion Team"** hochgeladene Dateien erscheinen spätestens nach dem **"Aktualisieren"** (Button rechts neben Team-Name) auch im Projekt-Datenbereich von Fusion. Bevor man sie dort als Konstruktion öffnen kann, muss man aus der Datei eine Fusion-Konstruktion erstellen:



Beim "normalen" Hochladen wird aus der Fusion-Archivdatei sofort eine Konstruktionsdatei gleichen Namens generiert, welche man anschließend für die Bearbeitung öffnet:





- **Hinweis:** Die Orientierung des Ursprung-Koordinatensystems und die Zuordnung der Ansichten (Vorne, Oben, ...) weicht in der zu verwendenden Konstruktionsdatei von der Standard-Ausrichtung ab. Daran darf bei der Bearbeitung der BONUS-Aufgabe nichts geändert werden!



Abgerufen von „[http://index.php?title=Software:\\_CAD\\_-\\_Fusion-Tutorial\\_-\\_BONUS\\_-\\_Konstruktionsumgebung&oldid=27871](http://index.php?title=Software:_CAD_-_Fusion-Tutorial_-_BONUS_-_Konstruktionsumgebung&oldid=27871)“

# Software: CAD - Fusion-Tutorial - BONUS - Basiselement

Aus OptiYummy

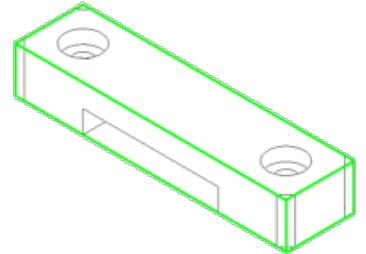


## Basiselement (Rohteil)

### CAD-Modelle von Bauteilen:

sollten grundsätzlich fertigungsorientiert entwickelt werden. Man muss also zuerst klären, mit welchem Fertigungsverfahren das Teil herzustellen ist!

Handelt es sich z.B. um ein abtragendes Verfahren, so beginnt man mit dem Rohteil. Dieses muss in der Größe den Hauptabmessungen des Bauteils entsprechen. Das CAD-Modell entsteht sequentiell durch die schrittweise Definition von Elementen.



### Elemente:

sind abgegrenzte Einheiten parametrischer Geometrie, aus denen die komplexere Geometrie von Bauteilen zusammengesetzt wird.

### Basiselement:

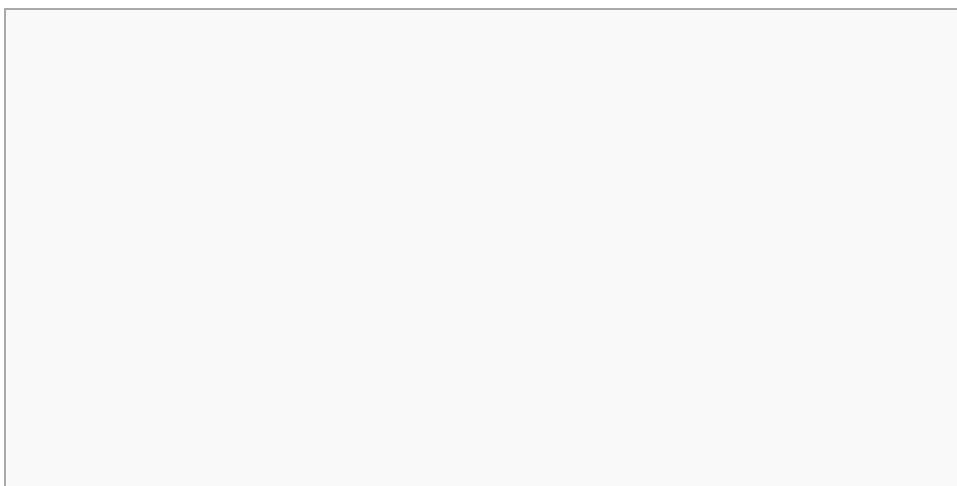
ist das erste Element, das in einem Bauteil erstellt wird. Das Basiselement sollte die Ausgangsform (=Rohteil) des Bauteils darstellen.

### Skizziertes Element:

entsteht als Volumen-Element aus einer 2D-Skizze durch Anwendung geometrischer Operationen (z.B. Extrusion, Rotation).

Das durch ein skizziertes Element erstellte Volumen kann mit dem Volumen vorhandener Elements verbunden oder von diesen subtrahiert werden. Außerdem kann die gemeinsame Schnittmenge bestimmt werden.

Das BONUS-Teil soll im Beispiel aus einem rechteckigem Aluminium-Profil spanabhebend entstehen. Wir benötigen auf Grund der Außenabmessungen als Rohteil einen Quader mit den Abmessungen **10x15x60 mm<sup>3</sup>**. Die Modellierung dieses Quaders als skizziertes Element wird im Folgenden detailliert beschrieben.

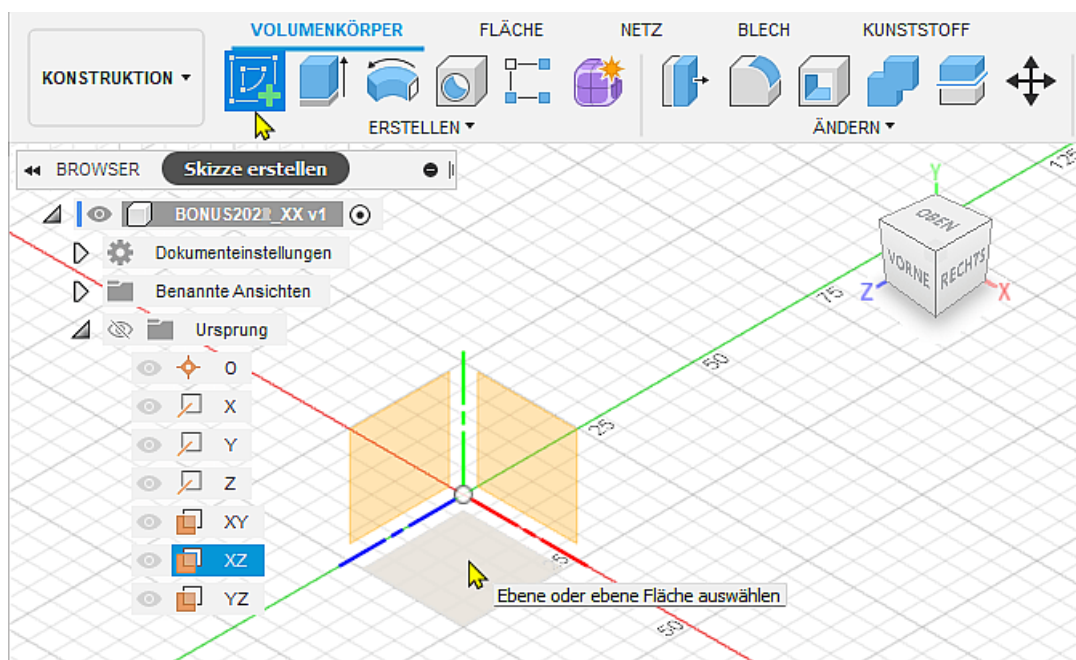


## Inhaltsverzeichnis

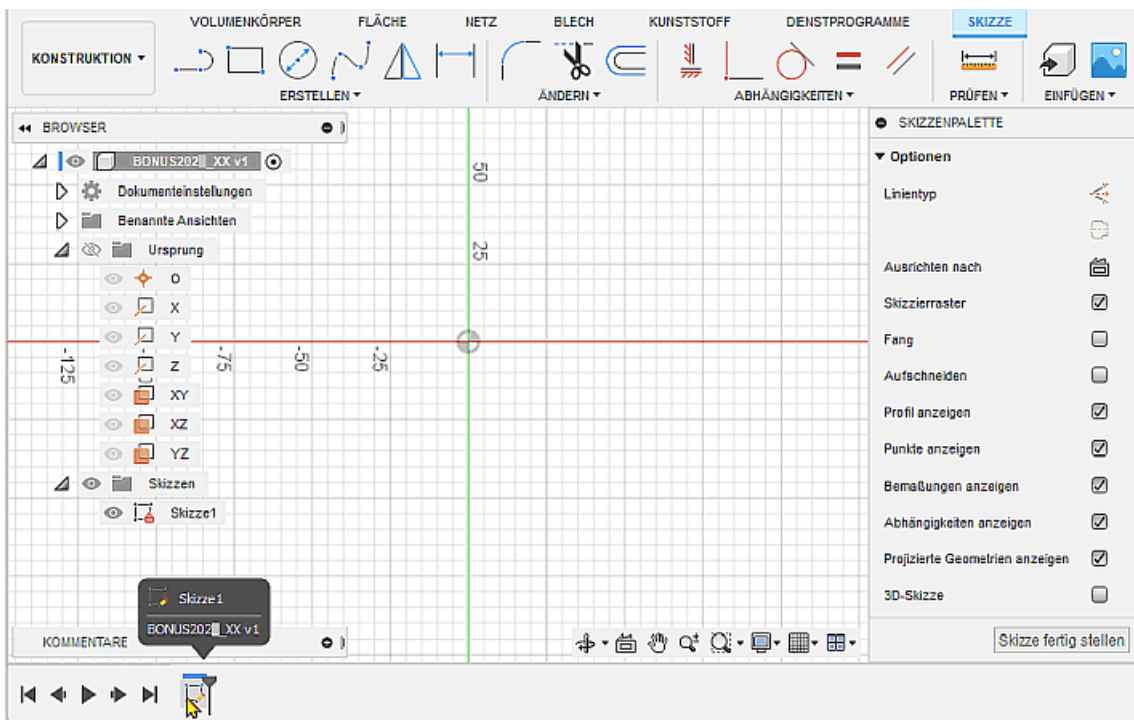
- 1 Basis-Skizze mit Projektion des Ursprung-Koordinatensystem
- 2 Verankerung des Extrusionsprofils am Koordinaten-Ursprung
- 3 Skizzen-Abhaengigkeiten und Skizzen-Bemaszung
- 4 Erzeugen des Rohteils aus der Basis-Skizze
- 5 Eigenschaften des Bauteils

### Basis-Skizze mit Projektion des Ursprung-Koordinatensystem

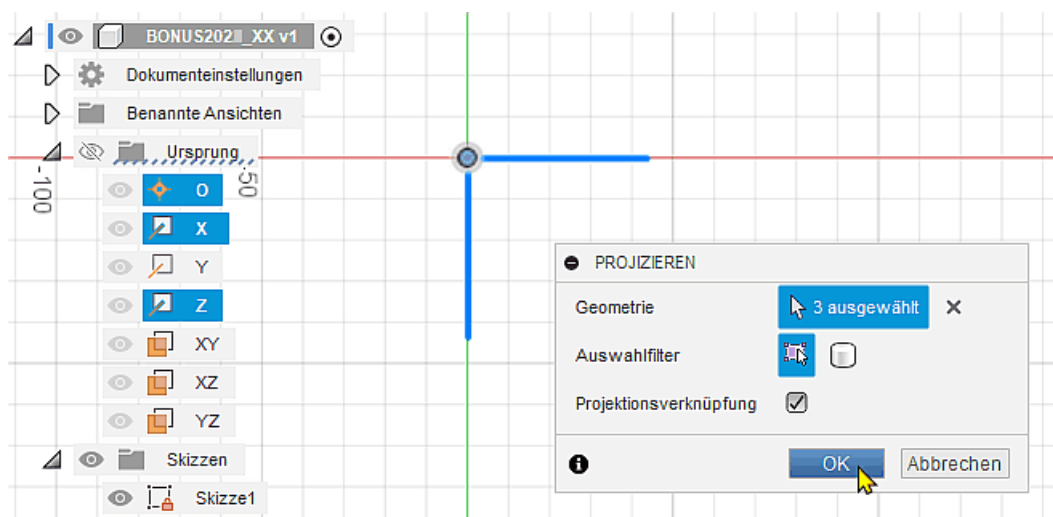
- Wir müssen hierfür zuerst eine 2D-Skizze erstellen. Meist ist es sinnvoll, diese Basis-Skizze auf diejenige Ebene des Ursprung-Systems zu legen, welche der Ansicht von "**Oben**" entspricht (hier "XZ-Ebene"):



- Die Ansicht wird danach an der Skizzier-Ebene ausgerichtet und man befindet sich im Skizzen-Modus. Die zugehörige Skizzen-Palette kann in Größe und Position frei auf dem Desktop geändert werden:



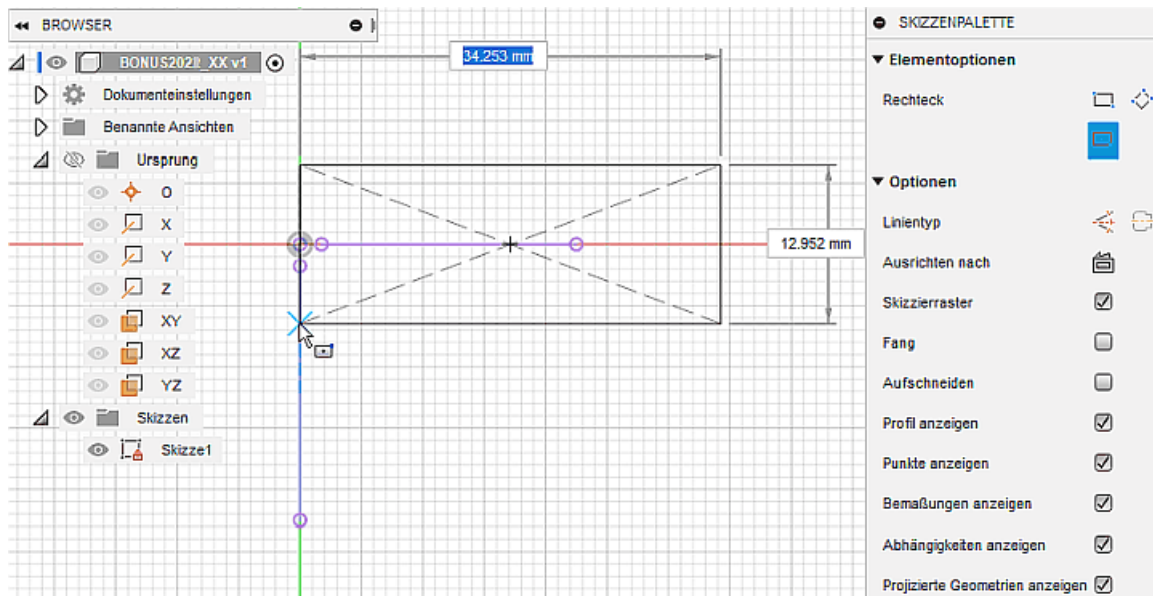
- In der MFL ist jetzt die Registerkarte **Skizze** mit den Funktionen für die 2D-Geometrie aktiv.
- Die **Skizze1** erscheint im Browser in einem Skizzen-Ordner und außerdem als erste Operation unten in der Zeitleiste.
- Damit man ein Bauteil am Ursprung-Koordinatensystem "fixieren" kann (gegen Verschieben und Verdrehen), sollte man grundsätzlich den Mittelpunkt und die Koordinatenachsen der Skizzenebene in die Basisskizze projizieren (hier die X- und Z-Achse)! Nach **Skizze > Erstellen > Projizieren/Einschließen > Projizieren** muss man diese Ursprungselemente im Modell-Browser anklicken. Es erscheinen dann ein Punkt und die zwei Strecken als Elemente in der Skizze:



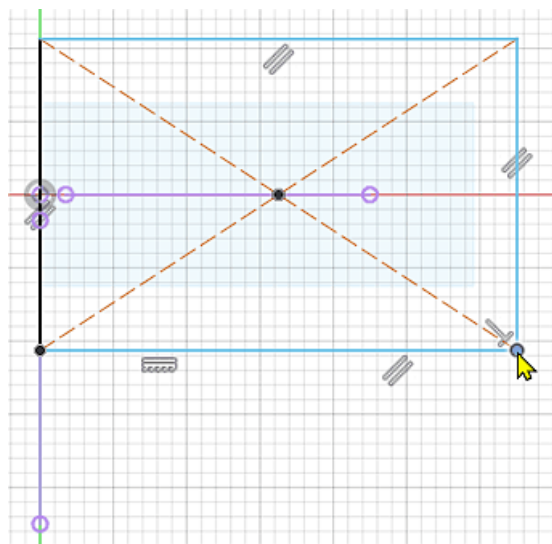
## Verankerung des Extrusionsprofils am Koordinaten-Ursprung

Der Quader des Rohteils soll durch Extrusion aus einem Rechteck-Profil entwickelt werden. Dieses Rechteck-Profil soll verdreh- und verschiebungssicher an den projizierten Ursprung-Elementen befestigt werden:

- Dafür eignet sich **Skizze > Erstellen > Rechteck > Mittelpunkt, Rechteck**, wenn man den Mittelpunkt verschieblich auf der X-Achse und den Eckpunkt verschieblich auf der Z-Achse platziert:



- Dazu muss man zuerst die Ansicht soweit durch Zoomen vergrößern, dass man deutlich die Endpunkte der projizierten Linien vom projizierten Mittelpunkt unterscheiden kann.
- Anhand der Abhängigkeitssymbole (welche unter dem bewegten Cursor eingeblendet werden) kann man steuern, dass man keinen Linienmittelpunkt und auch keinen anderen Punkt fängt.
- Die beim Aufspannen des Rechtecks eingeblendeten Maße können wir vorläufig ignorieren. Sie repräsentieren nur die aktuell dargestellte Größe des Rechtecks, die Werte sind jedoch noch "unbestimmt"!
- Wir beenden den Rechteck-Befehl mittels **Kontextmenü (rechte Maustaste) > OK** oder einfacher durch die **<ESC>-Taste**.
- Die noch "unbestimmte" Größe des Rechtecks sollte man überprüfen, indem man mit gedrückter Maustaste an einer der 4 Ecken zieht:



- Es ist dabei nicht möglich, durch Ziehen mit dem Cursor das Rechteck um den Mittelpunkt zu drehen oder in Bezug auf den Mittelpunkt zu verschieben.

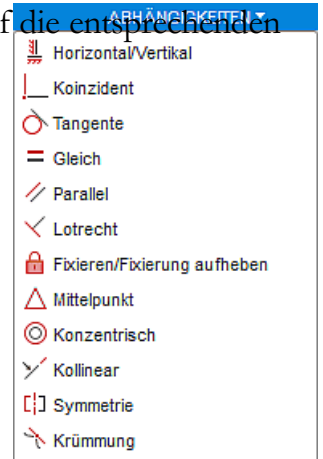
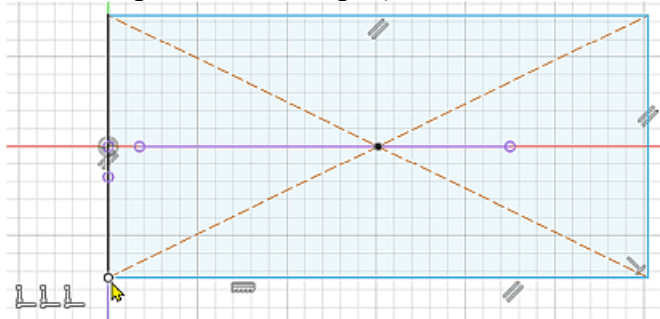
## Skizzen-Abhängigkeiten und Skizzen-Bemassung

Die Form der Skizze wird stabilisiert durch Skizzen-Abhängigkeiten:

- Einen Teil dieser Abhängigkeiten kann man über die Skizzenpalette direkt als Symbole einblenden bzw. wieder ausblenden. Dies betrifft im Beispiel die Abhängigkeiten der Rechteckseiten zueinander (parallel, rechtwinklig, horizontal).

- Weitere Abhängigkeiten werden erst angezeigt, wenn man mit dem Cursor auf die entsprechenden Skizzen-Elemente zeigt:

- An jedem Rechteck-Eckpunkt zeigen zwei Koinzidenz-Symbole, dass die angrenzenden Seiten an ihren Endpunkten immer deckungsgleich sind.
- Am linken unteren Eckpunkt erscheint ein zusätzliches Koinzidenz-Symbol. Dieses dritte Symbol zeigt die gewünschte Deckungsgleichheit zwischen diesem Eckpunkt und der projizierten Z-Achse:

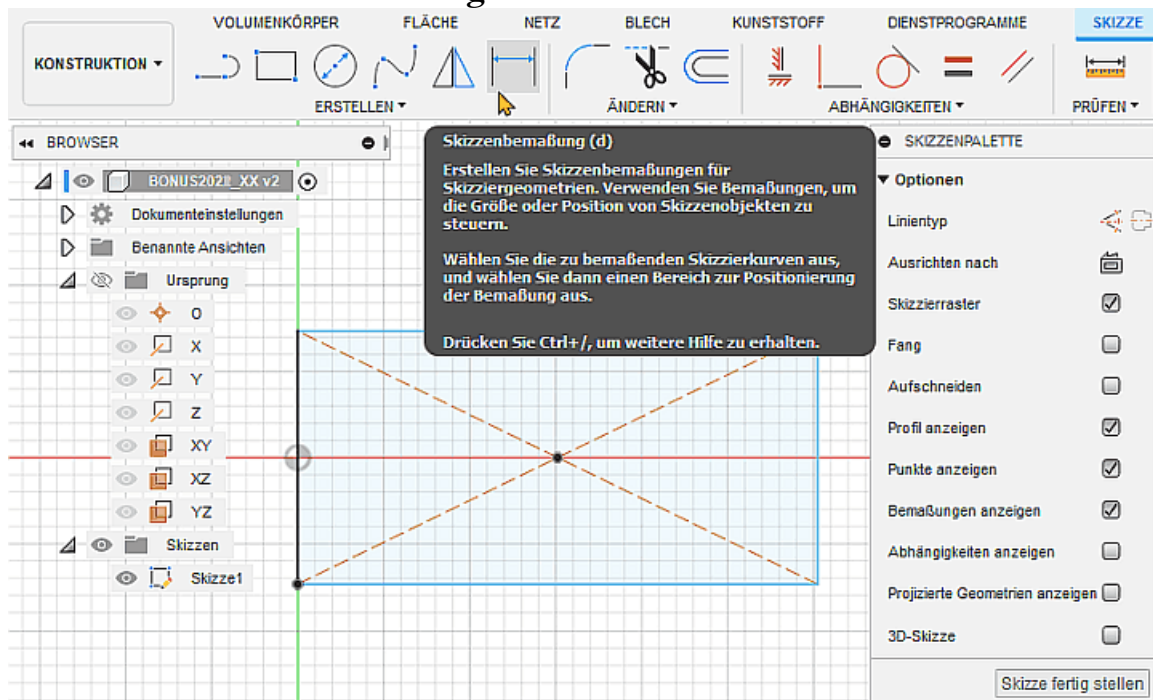


- **Hinweis:** *Skizze > Abhängigkeiten* öffnet ein Menü mit einer Liste der verfügbaren Abhängigkeiten für 2D-Skizzen.

Formstabilisierte 2D-Elemente (hier das Rechteck) in Skizzen sind unbestimmt groß, solange ihre Größe nicht durch Bemaßung festgelegt wurde. Diese noch mögliche Größenänderung haben wir bereits praktisch durch Ziehen mit dem Cursor getestet.

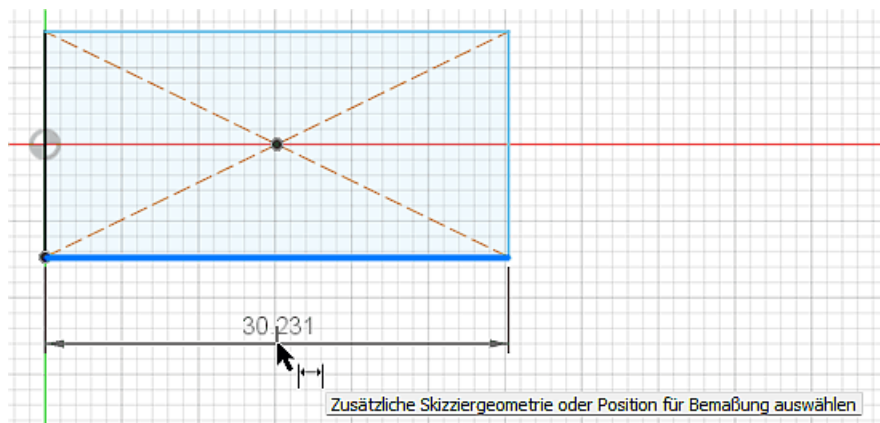
Die Größe des Rechtecks von **60 mm x 15 mm** legen wir durch Bemaßung der beiden Seiten fest:

- **Hinweis:** Zur Erhöhung der Übersichtlichkeit blenden wir über die Skizzenpalette Abhängigkeiten und die projizierte Geometrie aus.
- *Skizze > Erstellen > Skizzenbemaßung* oder direkt aus **MFL**:

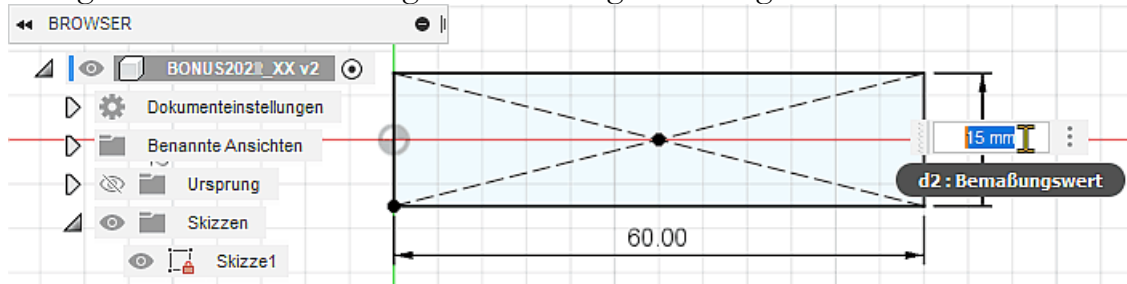


- Anklicken einer Rechteckseite und ziehen der Bemaßung auf die gewünschte Position:





- Eintragen der gewünschten Kantenlänge in das Dialogfeld. Das gleiche für die zweite Seite:



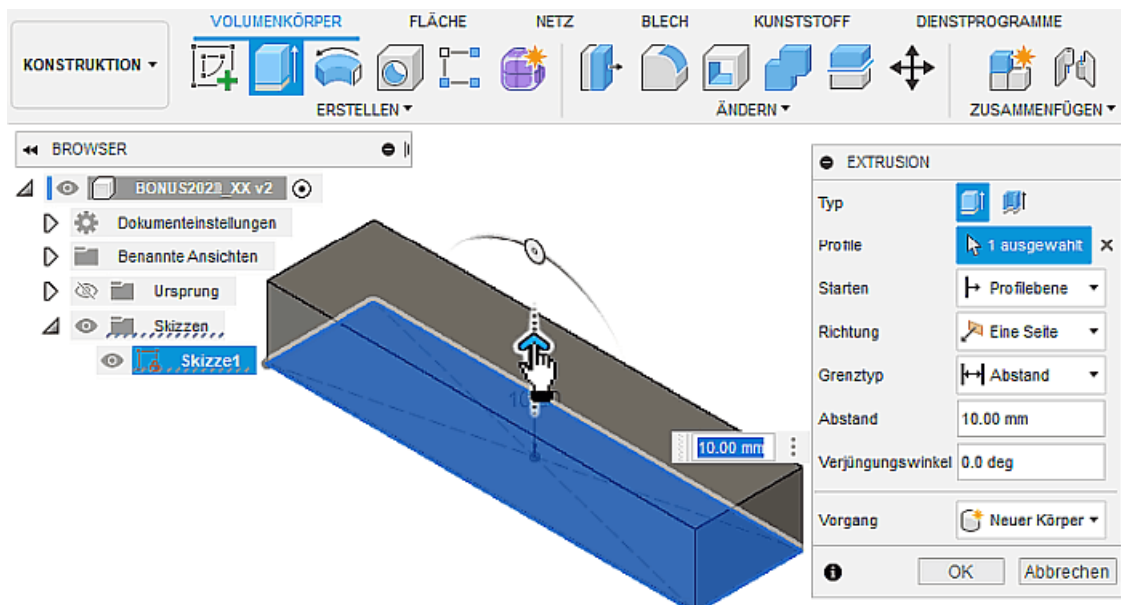
- Beenden der Bemaßungsfunktion (**ESC**).
- Danach ist die Skizze vollständig bestimmt ("Schloss" am Skizzensymbol!)
- Über die Modellbemaßung kann die aktuelle Größe des Rechteck-Profiles auch später noch beeinflusst werden (nach Doppelklick auf eine Maßzahl).

Wir können die Skizzier-Umgebung nun verlassen (*Skizzenpalette > Skizze fertig stellen*), um im Folgenden aus dieser Basis-Skizze das Volumen des Basis-Elements zu erzeugen.

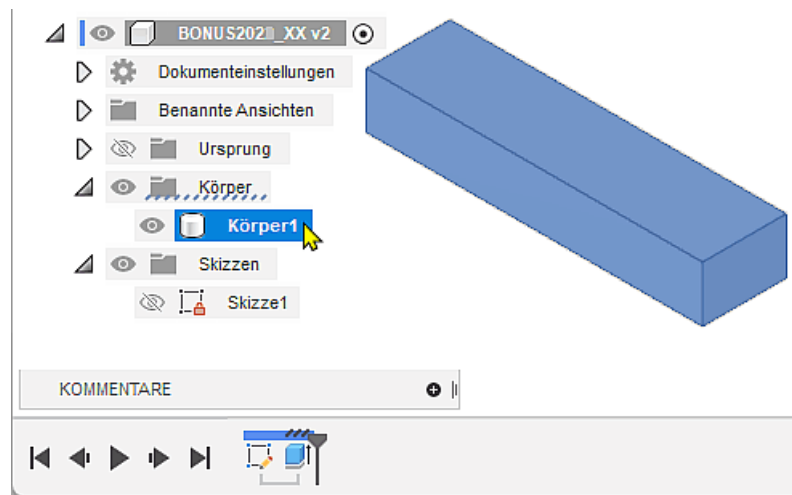
### Erzeugen des Rohteils aus der Basis-Skizze

Nach dem "Fertigstellen der Skizze" befindet man sich wieder in der 3D-Arbeitsumgebung für Volumenkörper. Das skizzierte Rechteck bleibt sichtbar:

- *Volumenkörper > Erstellen > Extrusion* ermöglicht sehr intuitiv die Erzeugung des Grundkörpers mit einer Höhe von **10 mm** aus dem skizzierten Rechteck-Profil:



- Der erstellte **Körper1** erscheint im Browser in einem Körper-Ordner und die **Extrusion** als auf der **Skizze1** basierende Operation in der Zeitleiste:



**Achtung:** Nach markanten Bearbeitungsabschnitten sollte man das Speichern mit einer Versionsbeschreibung nicht vergessen! (z.B. "**Rohteil erzeugt**").

## Eigenschaften des Bauteils

Das CAD-Modell eines Bauteils bildet nicht nur Geometrie ab, sondern kann zusätzlich noch "beliebige" andere Eigenschaften des realen Bauteils beschreiben, z.B.:

### 1. Physikalische Eigenschaften

- Verwendetes Material
- Resultierende Masse, Oberfläche, Volumen, Trägheitsmomente
- ...

### 2. Verwaltungsinformationen

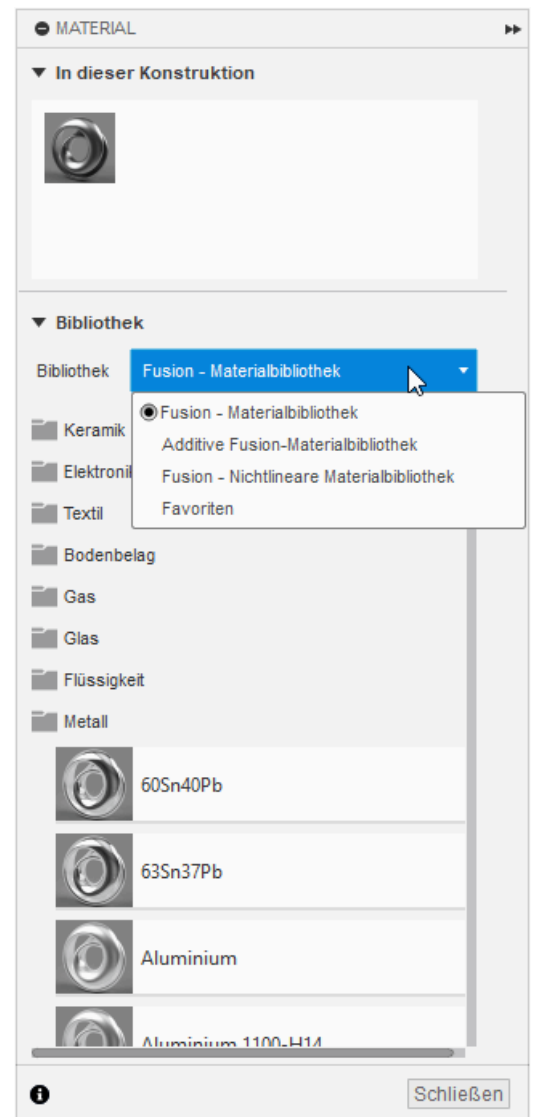
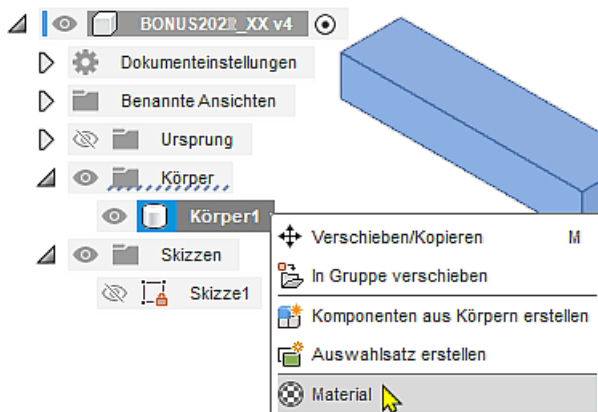
- Bezeichnung des Bauteils
- Kommentierende Beschreibung
- Urheberschaft
- Zuordnung zu einem Projekt
- Bearbeitungsstatus
- ...



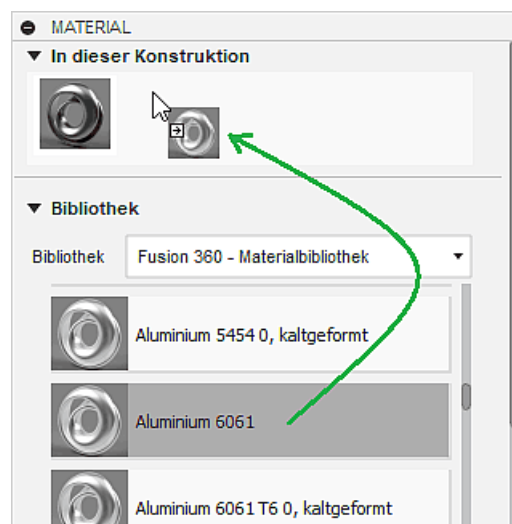
Die grundlegenden Eigenschaften des zu modellierenden Bauteils sollte man bereits bei der Definition des Basiselements beschreiben. Zu diesem Zeitpunkt sind die wesentlichen Eigenschaften des Bauteils bekannt, man hat sich z.B. schon bewusst für ein Material und eine geeignete Profilform für das Rohteil entschieden.

Wir beginnen mit der Zuweisung von **Aluminium - 6061** als Material:

- **Körper1 > Kontextmenü (rechte Maustaste) > Material** ermöglicht den Zugriff auf die Materialien der aktuellen Konstruktion und der Materialbibliothek:



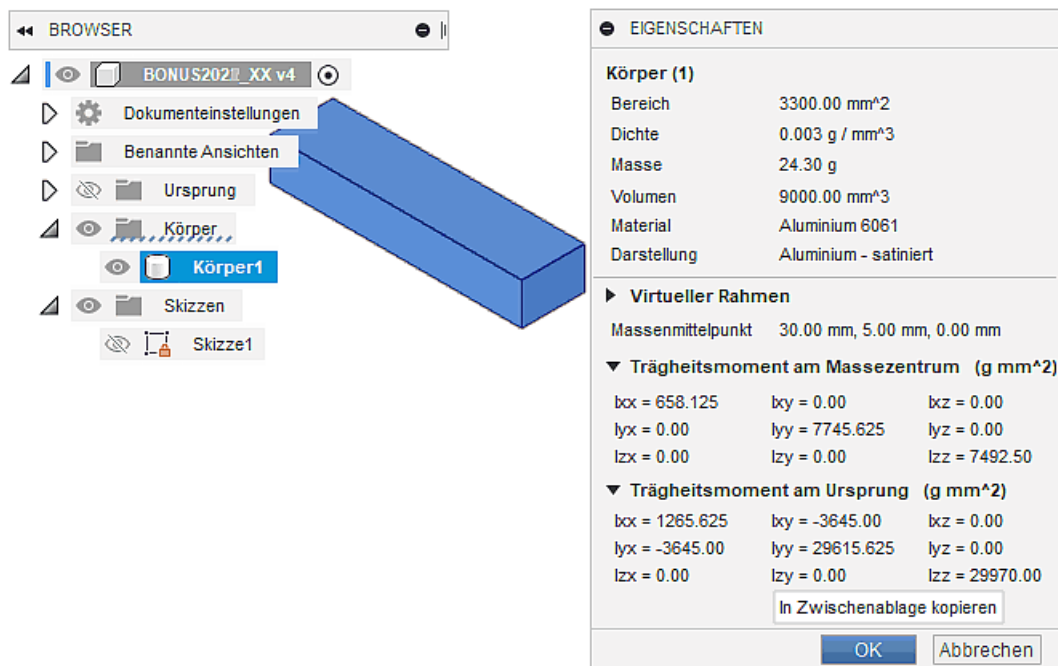
- Standardmäßig enthält eine neue Konstruktion nur "**Stahl**" als Material, welches neuen Körpern dann automatisch zugewiesen wird.
- Das CAD-Programm stellt mehrere Material-Bibliotheken zur Verfügung, welche Werkstoff-Daten für unterschiedliche Anwendungsfälle enthalten.
- Für eine normale Konstruktion genügt die standardmäßig eingestellte "**Fusion 360 - Materialbibliothek**".
- Diese enthält unterschiedlichste Werkstoff-Klassen.
- Wir müssen in den Metallen das gewünschte **Aluminium 6061** finden und durch **Drag & Drop** mit dem Cursor in die aktuelle Konstruktion ziehen:



- Die Zuweisung des **Aluminium 6061** zum **Körper1** (Rohteil) erfolgt durch **Drag & Drop**.
- **Hinweise:**

- Erst nach dieser Zuweisung kann man Stahl aus der Konstruktion entfernen (**Stahl > Kontextmenü > löschen**).
- Hierbei gab es bei der Erstellung dieser Anleitung das Problem, dass man den "Stahl" nicht aus der Konstruktion löschen konnte, obwohl Aluminium zugewiesen war!
- Zieht man im Materialfenster das hinzugefügte Aluminium über das Stahlsymbol, werden damit alle vorhanden Instanzen überschrieben. Auf diesem Weg lässt sich der Stahl dann komplett entfernen.

Anhand des aktuell zugewiesenen Materials erfolgt automatisch eine Berechnung der davon abhängigen physikalischen Eigenschaften, welche man über **Körper1 > Kontextmenü** abrufen kann:



- Werte für die spätere technische Zeichnung sind z.B. der Material-Bezeichner und die Masse des Bauteils.
- Trägheitsmomente würden z.B. für bestimmte Belastungsanalysen benötigt.

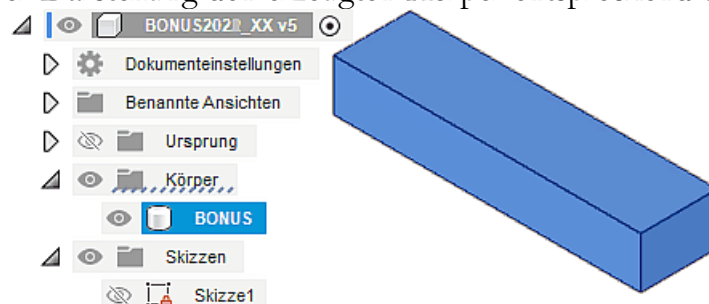
Für die Einordnung des Bauteil-Modells in das Produkt-Modell der übergeordneten Produktentwicklung werden zusätzliche Informationen benötigt. Diese umfassen u.a. personelle, organisatorische, technologische und ökonomische Aspekte:

- Die nicht-physikalischen Angaben werden firmenspezifisch unterschiedlich behandelt.
- Alle Angaben zum Bearbeiter und den übergeordneten Personen sind bereits durch das eigene Benutzerprofil und die Zuordnung zu einem Team vorhanden.

Wir werden im Beispiel exemplarisch einige allgemeinen Eigenschaften spezifizieren (**Browser > Komponente (BONUS2022\_XX) > Kontextmenü > Eigenschaften**):

EIGENSCHAFTEN	
Komponente <b>BONUS202#_XX v5</b> x	
<div style="border: 1px solid black; padding: 2px;">           Allgemein         </div>	
Bauteilnummer	CAD-202#/00
Bauteilname	BONUS202#_XX v5
Beschreibung	BONUS
Materialname	Aluminium 6061
<div style="border: 1px solid black; padding: 2px;">           Verwalten         </div>	
Artikelnummer	
Lebenszyklus	
Revision	
Status	Working
Änderungsauftrag	
<div style="border: 1px solid black; padding: 2px;">           Physikalisch         </div>	
Schließen	

- Die physikalischen Eigenschaften der Bauteil-Komponente entsprechen den Eigenschaften von **Körper1**, welche wir bereits betrachtet haben.
- Für die Bauteilnummer wird standardmäßig der Name der Konstruktion verwendet. Wir verwenden abgeleitet von der Bezeichnung der Lehrveranstaltung "Geräteentwicklung" das Kürzel **CAD-202#/XX** mit der aktuellen Jahreszahl und Teilnehmer-Nummer (z.B. **CAD-2023/99**).
- Der Bauteilname "**BONUS202#\_XX v5**" kann im Eigenschaftsfeld nicht geändert werden, weil dafür immer der Name der Konstruktionsdatei verwendet wird.
- Die Beschreibung "**BONUS**" soll die Funktion des Bauteils verdeutlichen.
- Die Felder für die Verwaltungsinformationen können in diesem Eigenschaftsdialog nicht editiert werden.
- Der erzeugte **Körper1** repräsentiert das schrittweise zu konstruierende Bauteil "**BONUS**". Deshalb sollte man in der Browser-Darstellung den erzeugten Körper entsprechend umbenennen:



- Für unser BONUS-Bauteil sollen diese beispielhaften Einträge genügen, um die Möglichkeiten der Eigenschaftsdefinition zu erkennen.
- In der späteren Produkt-Dokumentation sollten die Informationen möglichst automatisiert an den entsprechenden Stellen eingefügt werden (z.B. im Schriftfeld der Zeichnung).



Abgerufen von „[http://index.php?title=Software:\\_CAD\\_-\\_Fusion-Tutorial\\_-\\_BONUS\\_-\\_Basiselement&oldid=26842](http://index.php?title=Software:_CAD_-_Fusion-Tutorial_-_BONUS_-_Basiselement&oldid=26842)“

# Software: CAD - Fusion-Tutorial - BONUS - Skizzierte Elemente

Aus OptiYummy



## Skizzierte Elemente

Das Basiselement (Rohteil) wurde von uns in Form eines skizzierten Elements durch Extrusion aus einer Profil-Skizze entwickelt:

- **Skizziertes Element:** Ein Elementvolumen wird z.B. durch Extrusion, Sweeping, Drehen oder Erheben eines skizzierten 2D-Profiles erstellt. Das erstellte Volumen kann mit dem Volumen vorhandener Elemente verbunden oder von diesem subtrahiert werden. Außerdem kann man die gemeinsame Schnittmenge bestimmen.
- **Fertigungsorientierte CAD-Modellierung:** Nach welchem Prinzip man aufbauend auf dem Basiselement weitere skizzierte Elemente erstellt, muss überwiegend durch das verwendete Fertigungsverfahren bestimmt werden:

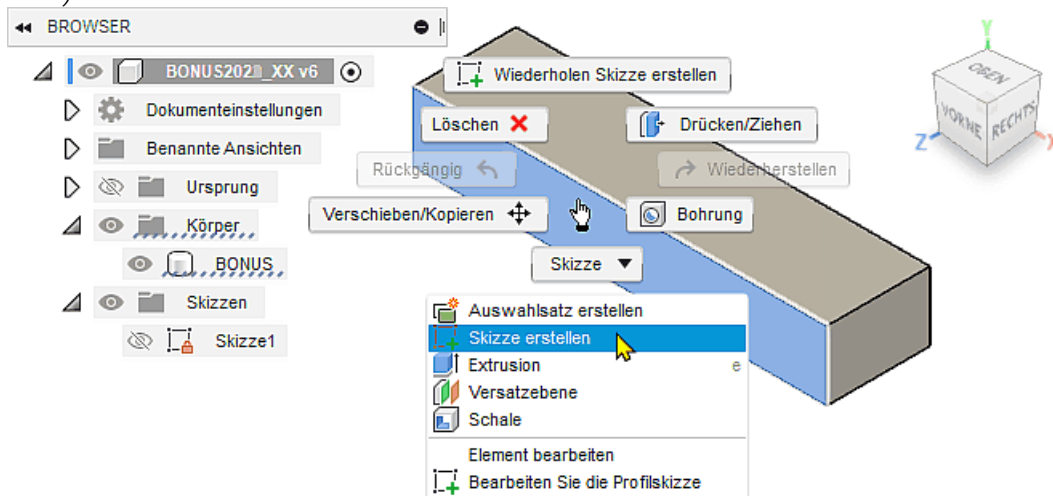
Die geometrischen Modelloperationen sollten möglichst gute Analogien zu den anzuwendenden Fertigungsschritten darstellen.

Das ist günstig für die gedankliche Vorstellung bei der Entwicklung des CAD-Modells, da der digitale Prototyp dann durch die gleichen Arbeitsschritte entsteht, wie das zu fertigende Bauteil.

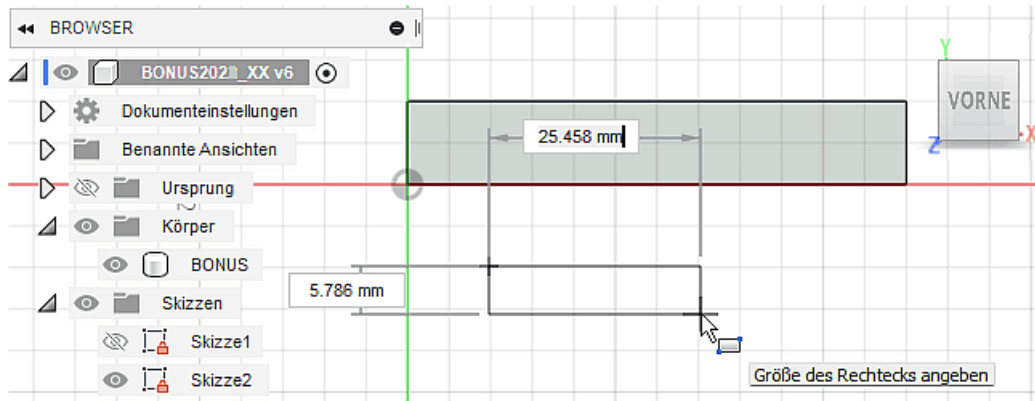
Bei abtragendem Fertigungsverfahren werden vom Rohteil schrittweise geometrische Elemente (Material-Volumina) entfernt. Am konkreten BONUS-Teil muss man zuerst mittig auf der Unterseite des Rohteils ein rechteckiges Führungsprofil mit einem Querschnitt von **5x30 mm<sup>2</sup>** herausfräsen:



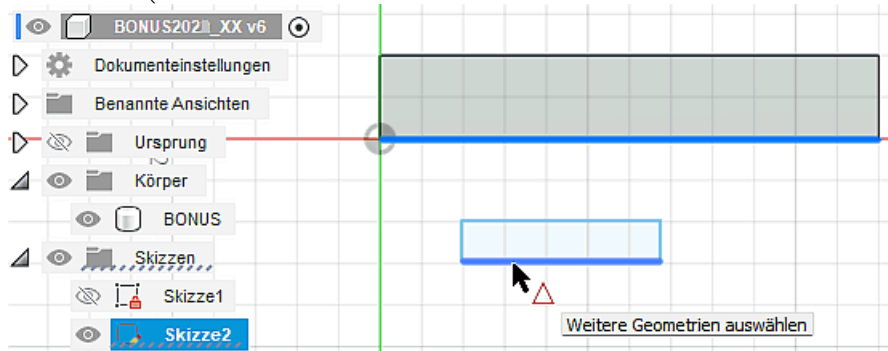
- Dies ist im CAD-Modell gut mit einer durchgängigen subtraktiven Extrusion eines Rechteck-Profiles nachzubilden.
- Die für die Extrusion erforderliche **Skizze erstellen** wird auf einer Seitenfläche des Rohteils (**Kontextmenü**):



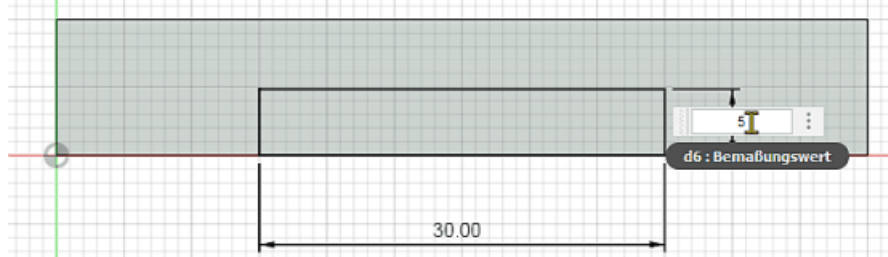
- Die Ansicht der Skizze richtet sich automatisch an der Skizzierebene aus.
- Das erforderliche **Rechteck** (z.B. **durch 2 Punkte**) für die Extrusion sollte man außerhalb der erforderlichen Position skizzieren (z.B. unterhalb des Quaders), um unbeabsichtigte Abhängigkeiten zu vermeiden. Die exakte Größe dieses Rechtecks ist vorläufig unwichtig!



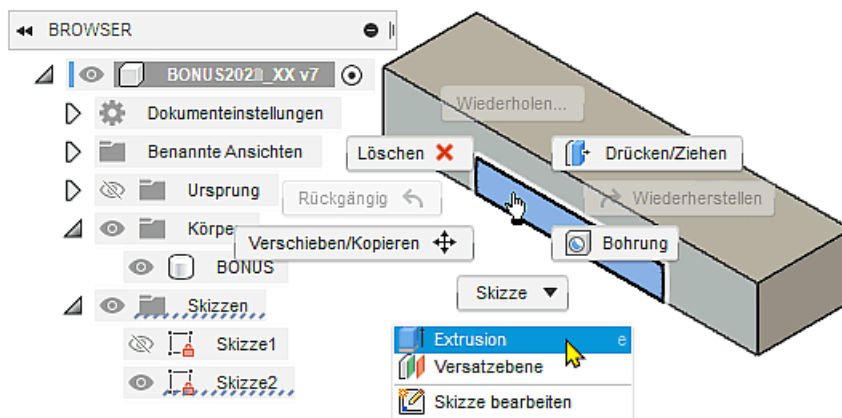
- Das Rechteck-Profil muss nun noch mittig an der Unterkante des Basis-Elements verankert werden.
- Skizze > Abhängigkeiten > Mittelpunkt** ermöglicht die Deckungsgleichheit der Mittelpunkte zweier ausgewählter Linien (hier "Unterseite des Rechtecks" und "Unterkante des Rohteils"):



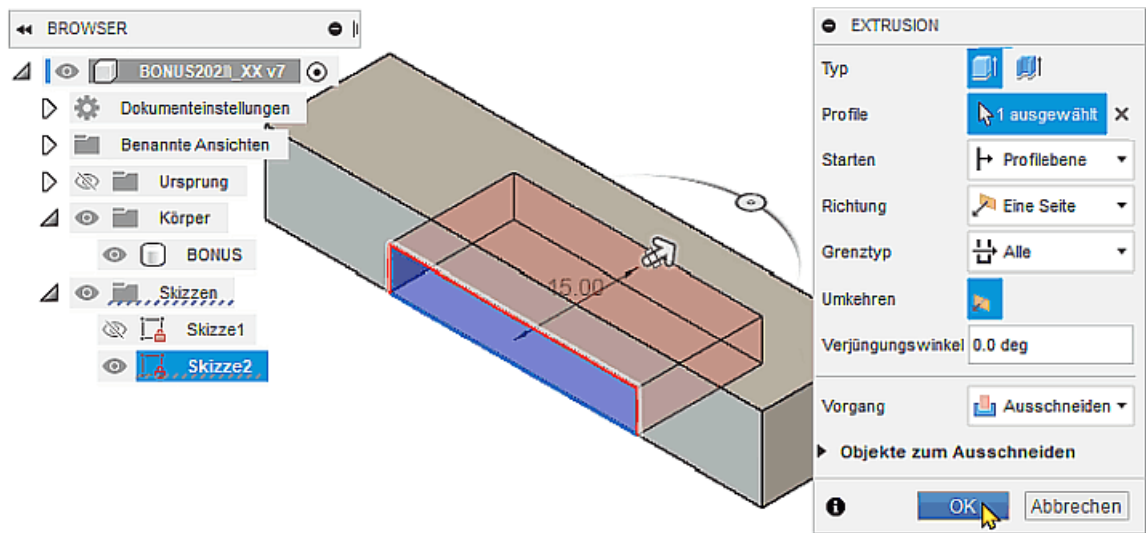
- Damit ist die gewünschte Form und Lage des skizzierten Rechtecks stabilisiert. Durch die Bemaßung erhält das Rechteck abschließend noch die aktuell benötigte Größe **5x30 mm<sup>2</sup>**:



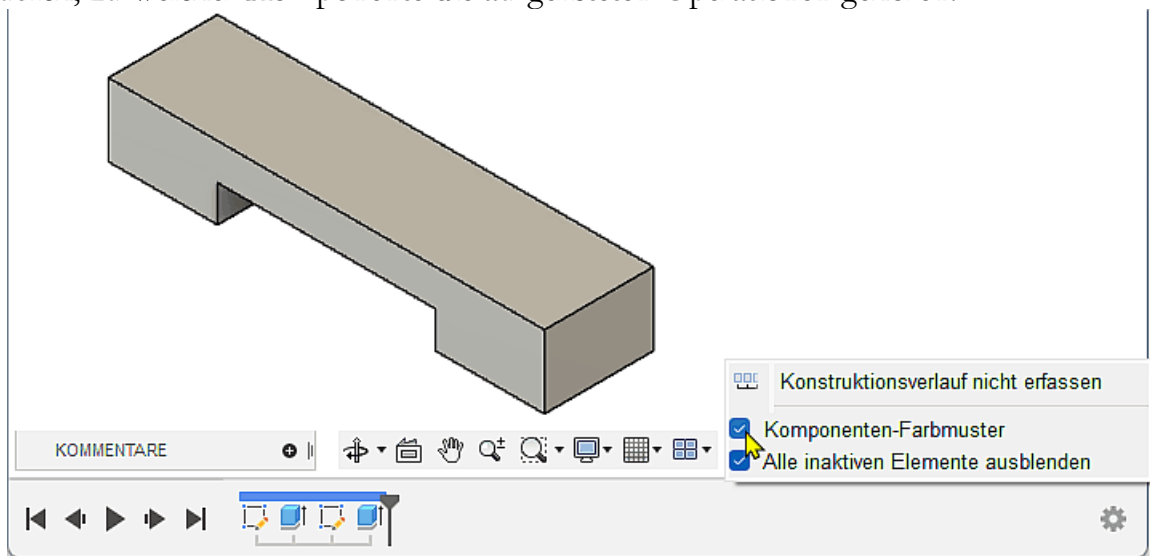
- Das "Herausfräsen" der Führung ist nun sehr einfach. Dazu kann man die "**Skizze fertigstellen**" und direkt am Bauteil über **Rechteck-Profil > Kontextmenü > Extrusion** den zugehörigen Dialog zur Konfiguration aktivieren:



- Die "**Ausschneiden**"-Extrusion soll durch "**alle**" Komponenten des Bauteils hindurchgehen, dazu muss man eventuell die Richtung "**umkehren**":



- In der Zeitleisten-Einstellung sollte die Option "**Komponenten-Farbmuster**" aktiviert sein. Damit wird deutlich, zu welcher Komponente die aufgelisteten Operationen gehören:



### ***Hinweis:***

Die Profilskizzen für die Erzeugung skizzierter Elemente sollten geometrisch möglichst einfache Grundformen darstellen (z.B. Kreis, Dreieck, Viereck). Das ergibt sich "automatisch", wenn man sich hierbei an den erforderlichen Fertigungsschritten für das Bauteil orientiert!

***Speichern nicht vergessen!***



Abgerufen von „[http://index.php?title=Software:\\_CAD\\_-\\_Fusion-Tutorial\\_-\\_BONUS\\_-\\_Skizzierte\\_Elemente&oldid=26332](http://index.php?title=Software:_CAD_-_Fusion-Tutorial_-_BONUS_-_Skizzierte_Elemente&oldid=26332)“



# Software: CAD - Fusion-Tutorial - BONUS - Platzierte Elemente

Aus OptiYummy

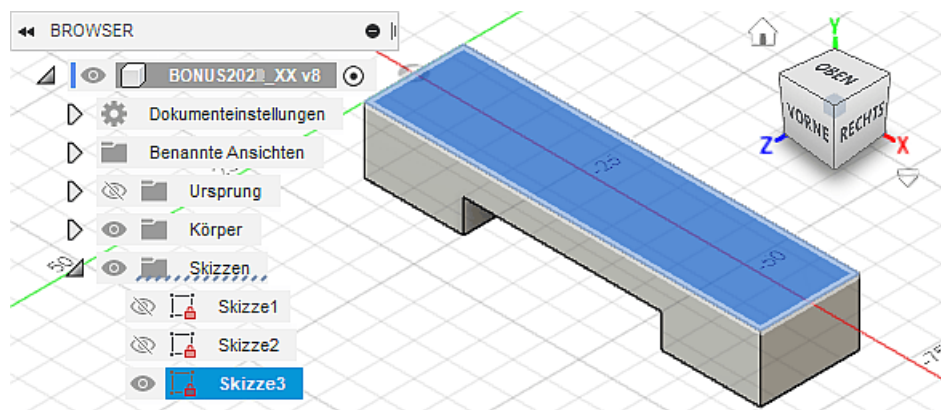
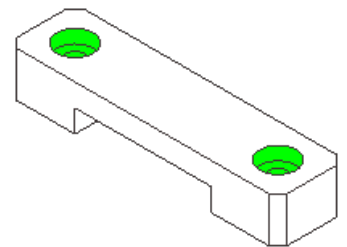


## Platzierte Elemente

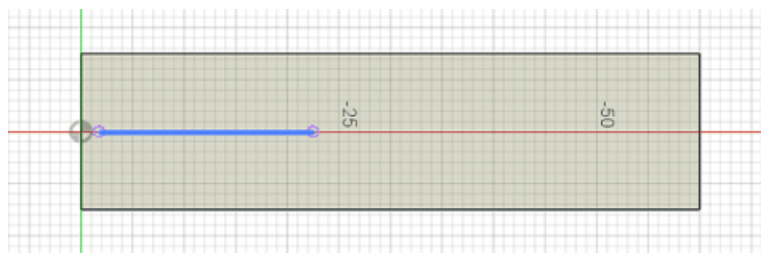
**Platzierte Elemente:** sind vordefinierte Elemente mit vorgegebenen mechanischen Formen. Platzierte Elemente sind z.B. Bohrungen, Gewinde, Fasen und Abrundungen. Man muss solche Elemente nicht individuell als skizzierte Elemente entwickeln, sondern kann die vom CAD-System bereitgestellten konstruktiven Elemente in der Größe anpassen und mit vorhandener Geometrie verknüpfen (Platzieren auf gewünschte Position und in gewünschte Richtung).

## Bohrungen

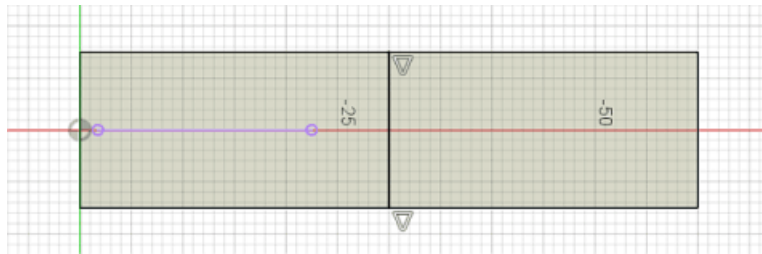
Unser BONUS-Teil besitzt zwei durchgängige Bohrungen, welche symmetrisch zur Führung auf der Mittellinie der Oberseite liegen. Der Platzierungsdialog für eine Bohrung bietet eine Vielzahl von Varianten zur Positionierung und Ausführung einer Bohrung. In unserem Beispiel ist es günstig, zuvor eine **neue Skizze** zu definieren und darin die erforderlichen Bohrmittelpunkte mit den erforderlichen geometrischen Abhängigkeiten zu beschreiben:



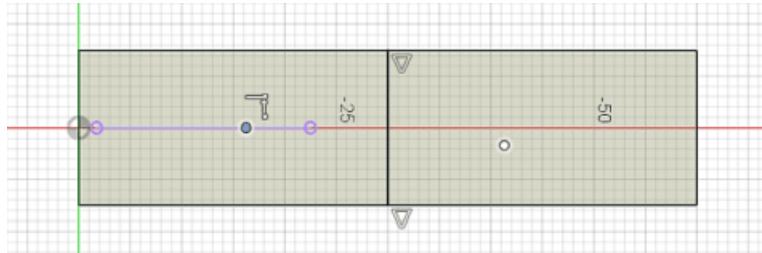
- In dieser Skizze müssen wir die beiden Bohrmittelpunkte symmetrisch auf die Mittellinie der Rohteil-Oberseite setzen. Diese Mittellinie erzeugt man, indem man mittels **Skizze > Erstellen > Projizieren ...** die **X-Achse** des Ursprung-Koordinatensystems in der Skizze abbildet.



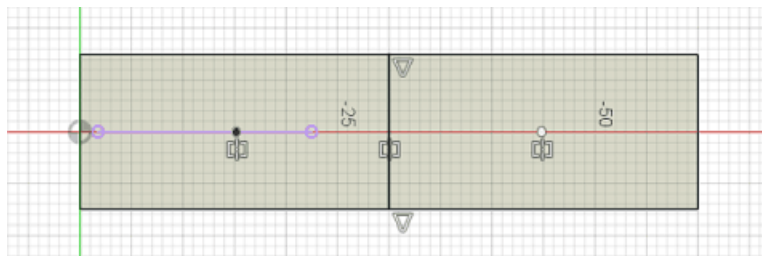
- Außerdem benötigt man eine **Achse**, um die Symmetrie der beiden Bohrpunkte in Bezug auf die ausgefräste Führung zu beschreiben. An dieser Position befindet sich keine Ursprungachse, welche man projizieren könnte.
- Wir behelfen uns mit **Skizze > Erstellen > Linie**, deren Endpunkte wir an den Mittelpunkten der beiden Körperkanten fangen:



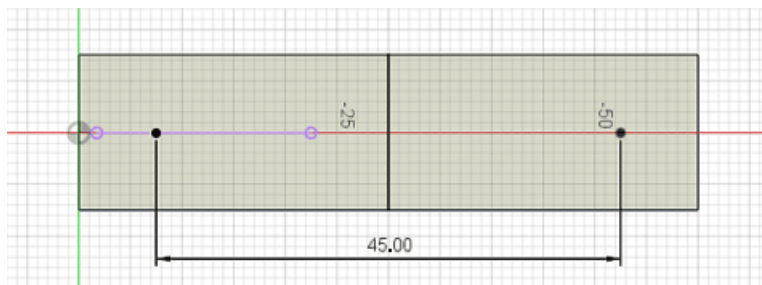
- **Skizze > Erstellen > Punkt** ermöglicht die Platzierung der beiden Bohrpunkte in der Skizze. Dabei ist zumindest ein Punkt verschieblich auf der projizierten X-Achse zu fangen (automatisch erzeugte Koinzidenz-Abhängigkeit):



- Die beiden Punkte sind danach noch unabhängig voneinander verschieblich. Das können wir überprüfen, indem wir den Punkt-Befehl beenden (**ESC**) und mit dem Cursor an den Punkten ziehen.
- **Skizze > Abhängigkeiten > Symmetrie** definiert danach die Lage des zweiten Punktes symmetrisch zum ersten Punkt mit der Mittellinie als Symmetrieachse:



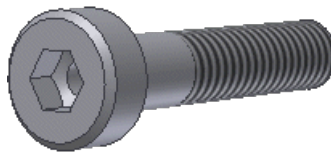
- Man muss zuerst die beiden Punkte (als 1. und 2. Skizzierelement) markieren und dann die Symmetrieachse (Hilfslinie) wählen. Danach kann man die beiden Punkte nicht mehr unabhängig voneinander auf der Linie verschieben (**ESC** und ausprobieren!).
- Die abschließende Bemaßung legt den Punktabstand auf **45 mm** fest:



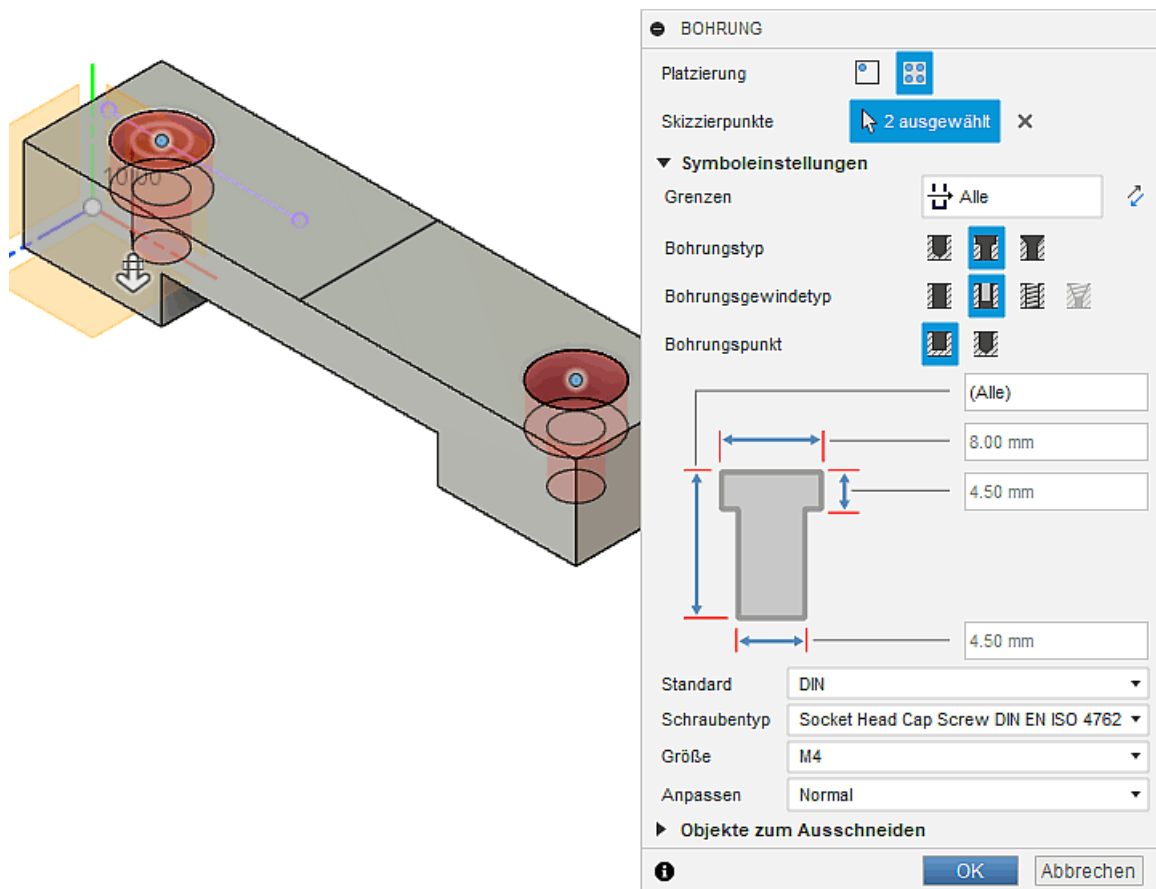
Nach der Definition der beiden Bohrpunkte können wir die "**Skizze fertig stellen**" und weiter am Volumenkörper arbeiten:

- Beide Bohrungen sollen später in der Baugruppe Zylinderkopf-Schrauben **DIN 4762 M4x20** ("Inbusschrauben") aufnehmen. Deren Kopf soll vollständig versenkt werden:

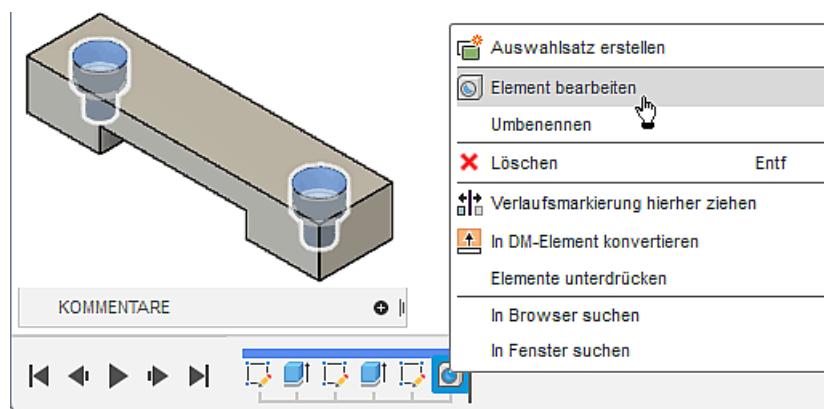




- **Volumenkörper > Erstellen > Bohrung** öffnet den Dialog zur Konfiguration der Bohrungen:

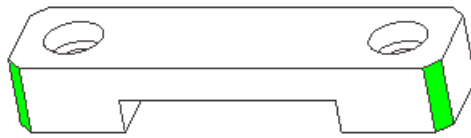


- Wählt man als "**Bohrungsgewindetyp**" nicht "Einfach", sondern "**Durchgang**", so werden nach Wahl der als Verbindungselement zu verwendeten Schraube sofort die erforderlichen Maße für die Bohrung eingetragen.
- Die Bohrungen kann man nachträglich mittels "Element bearbeiten" jederzeit umkonfigurieren (Kontextmenü der "Bohrung" in der Zeitleiste):



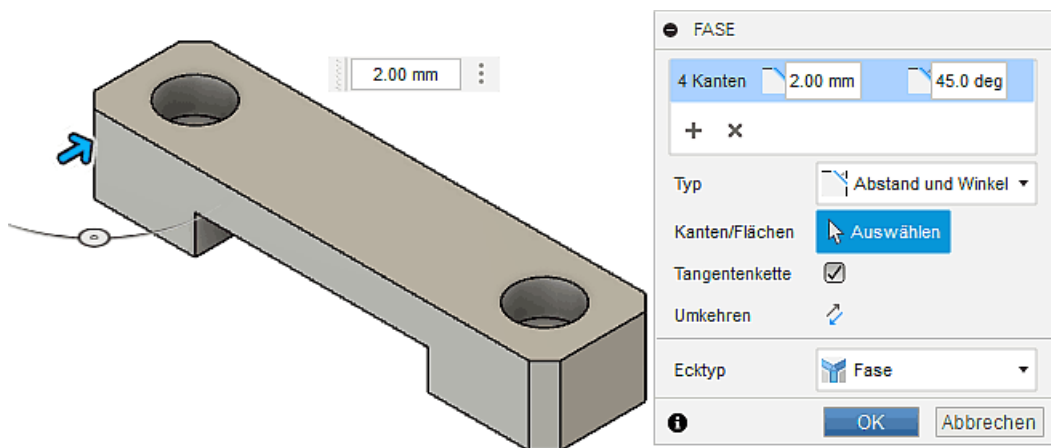
## Fasen

In der realen Fertigung erfolgt das Anfasen von Kanten meist am Schluss. Da wir bei der CAD-Modellierung grundsätzlich fertigungsorientiert vorgehen, werden wir die Fasen ebenfalls erst abschließend hinzufügen:

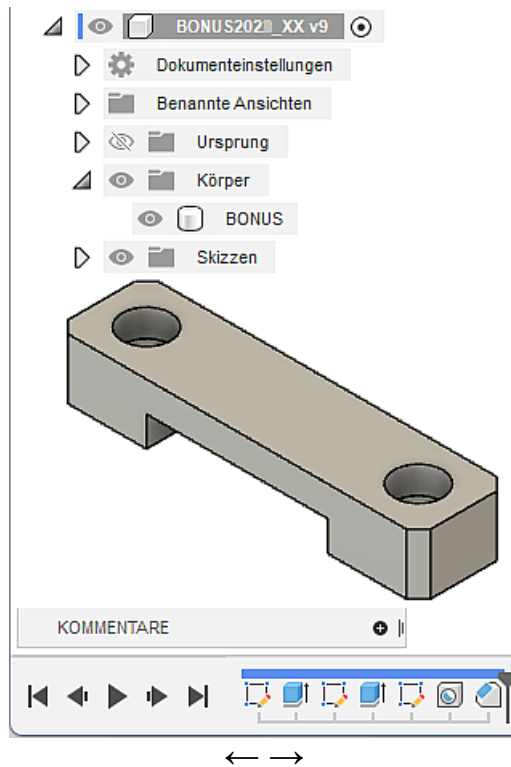


Die 4 senkrechten Quader-Kanten des BONUS-Teils sollen jeweils mit einer **Fase von 2x45°** gefast werden (*Volumenkörper > Ändern > Fase*):

- Es werden verschiedene Möglichkeiten der Fasen-Definition bereitgestellt:
  1. Abstandsmaß (gleicher Abstand)
  2. Abstand und Winkel
  3. Zwei Abstandsmaße
- Für das Anbringen einer Fase können Kanten oder Flächen gewählt werden:
  - **Kante** - wird komplett gefast (ungünstig bei Winkelangabe, da Bezugsfläche vorher nicht erkennbar)
  - **Fläche** - alle Kanten der Fläche werden gefast, die gewählte Fläche ist die Bezugsfläche für den Winkel)
- **Wichtig:** Kanten mit gleichen Fasen sollte man immer zusammengefasst als ein platziertes Element definieren, um nachträgliche Änderungen zu vereinfachen. Wir wählen deshalb mit dem Cursor nacheinander die 4 senkrechten Quader-Kanten, bevor wir die Fasen abschließend konfigurieren:



- Nach dem Bestätigen mit dem **OK**-Button erhalten wir das fertige CAD-Modell des BONUS-Bauteils:



Abgerufen von „[http://index.php?title=Software:\\_CAD\\_-\\_Fusion-Tutorial\\_-\\_BONUS\\_-\\_Platzierte\\_Elemente&oldid=26498](http://index.php?title=Software:_CAD_-_Fusion-Tutorial_-_BONUS_-_Platzierte_Elemente&oldid=26498)“

---

# Software: CAD - Fusion-Tutorial - BONUS - Zeichnungsansichten

Aus OptiYummy



## Zeichnungsansichten

### Technische Zeichnung:

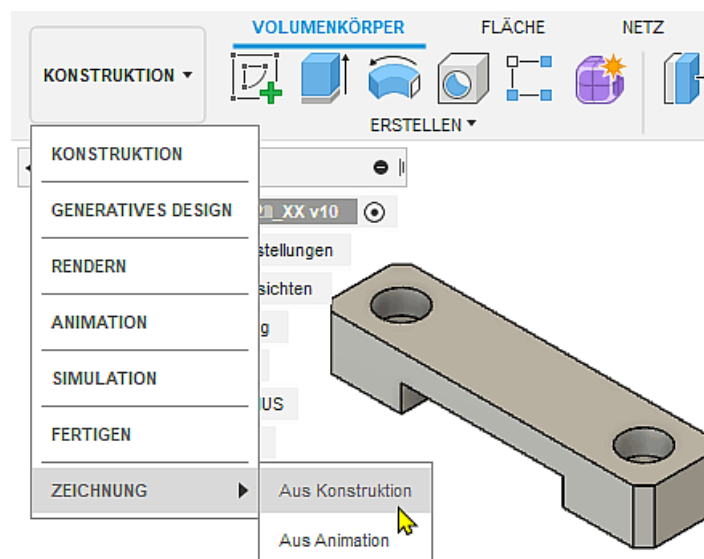
- Bildet meist auf Papier in überwiegend grafischer Form alle notwendigen Informationen für die Herstellung eines Einzelteils, einer Baugruppe oder eines kompletten Produkts ab.
- Wird heute überwiegend auf Basis von 2D-Projektionen eines 3D-CAD-Modells in einem CAD-System teilautomatisiert erstellt.
- Ist (noch) unverzichtbarer Bestandteil fast aller technischen Produktdokumentationen.

### Inhaltsverzeichnis

- - 1 Erstellen einer neuen Zeichnung
  - 2 Erstellen der Zeichnungsansichten
- - 2.1 Erstsicht
  - 2.2 Schnittansicht

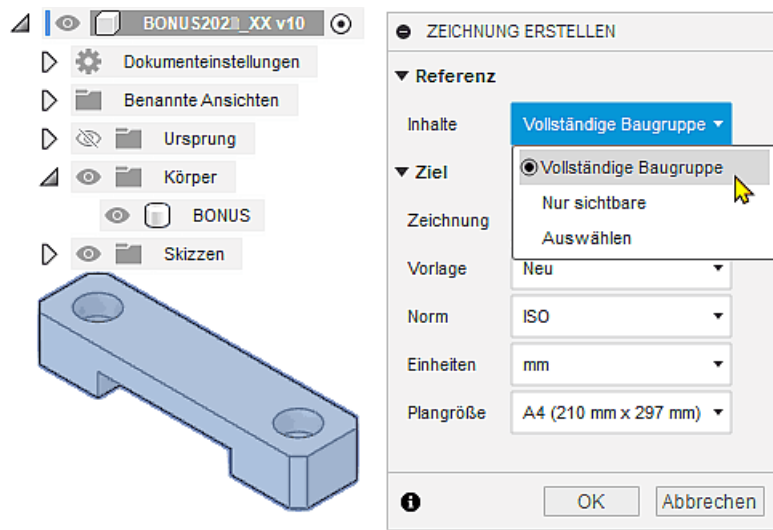
### Erstellen einer neuen Zeichnung

Für das Erstellen einer Zeichnung wird ein separater **Arbeitsbereich** innerhalb der Konstruktion bereitgestellt:



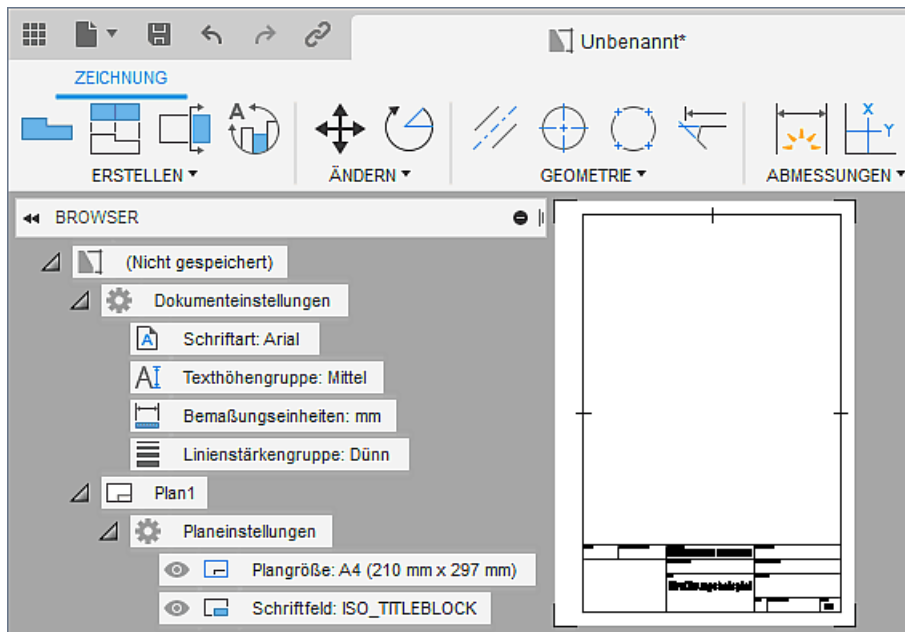
- Wie erwartet steht das Erstellen von Zeichnungen hierbei an letzter Stelle im Konstruktionsprozess.
- Wir benötigen aus unserer Konstruktion eine Bauteilzeichnung für das BONUS-Bauteil.

- Zur grundlegenden Konfiguration der Zeichnung erscheint ein Eigenschaftsfenster, welches wir wie folgt konfigurieren:
  1. Da unsere Konstruktionsdatei nur eine Einzelteil-Komponente enthält, wählen wir als "**Inhalte**" der Zeichnung die "**Vollständige Baugruppe**" (ungünstige Bezeichnung für "Vollständige Konstruktion"!)." Es wäre auch möglich, nur Körper "BONUS" zu wählen.
  2. Es genügt das **A4-Format** (laut Norm nur als Hochformat zulässig!)



**Beachte:**

- Der Arbeitsbereich "Zeichnung" ist im Unterschied zu allen anderen Arbeitsbereichen (von "Konstruktion bis Fertigen") nicht Bestandteil der aktuellen Konstruktionsdatei!
- Zeichnungsdateien gehören zur übergeordneten Produktdokumentation und stehen deshalb außerhalb der Konstruktionsdateien, welche sich jeweils auf bestimmte Aspekte einer Produktentwicklung beschränken.
- Anhand der aktuellen Einstellungen wird jeweils eine neue "unbenannte" Zeichnungsdatei erstellt:



Wir ignorieren die Aufforderung, sofort die Erstansicht zu erstellen (Dialog "**Abbrechen**"), stattdessen speichern wir zuerst diese neue Zeichnungsdatei:

**Speichern** ✕

Name:

Position:  
 ▼

Sie können diesen Entwurf nur in diesem Ordner speichern.

Leider ist das Schriftfeld, welches durch die bereitgestellte Zeichnungsvorlage definiert wird, praktisch kaum zu gebrauchen:

Dept.	Technical reference	Created by <b>Alfred Kamusella 04.05.2022</b>	Approved by		
		Document type	Document status		
		Title <b>BONUS202#_XX</b>	DWG No.		
	Rev.	Date of issue	Sheet <b>1/1</b>		

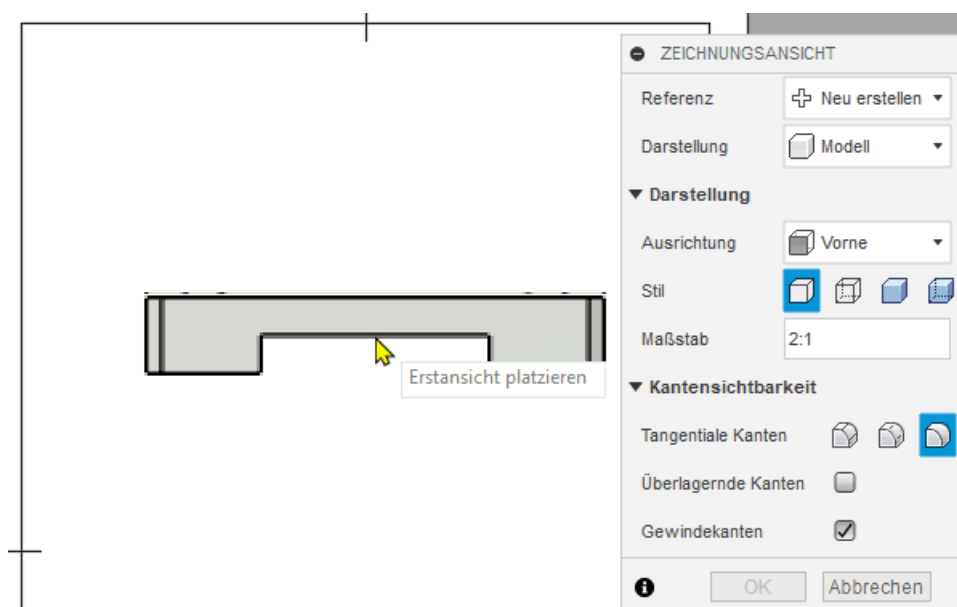
- Automatisch wie gewünscht ausgefüllt wurde nur der Name des Konstrukteurs mit dem Datum der letzten Änderung.
- Als Titel wurde der Name der Konstruktionsdatei übernommen.
- Am Ende der Zeichnungserstellung werden wir am Schriftfeld noch einige Modifikationen und Ergänzungen vornehmen.


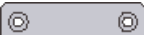
## Erstellen der Zeichnungsansichten

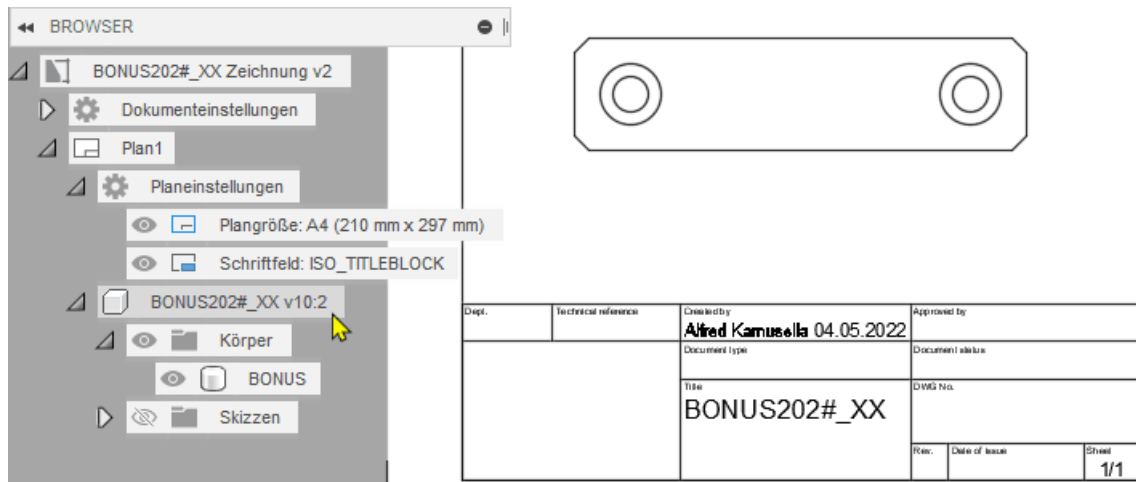
### Erstansicht

**Zeichnung > Erstellen > Erstansicht** nur mit sichtbaren Kanten in einem geeigneten, zulässigem Maßstab (hier 2:1):

- Bei günstiger Ausrichtung am Ursprung-Koordinatensystem ist dafür häufig die Ausrichtung von "Vorne" geeignet, welche standardmäßig eingestellt ist:



- Welche Ansicht man als Erstansicht wählt, ist nicht immer eindeutig zu entscheiden, sondern ist häufig "Ansichtssache":
- In unserem Beispiel würde man ohne weitere Überlegungen die Ausrichtung von "Vorne"  verwenden, weil man hierbei die Führung gut erkennt.
- Wir werden diese Ansicht des Bauteils jedoch als Schnittdarstellung gestalten, damit man zusätzlich auch die Form der Bohrungen erkennt. Da in CAD-Programmen eine Erstansicht keine Schnittansicht sein kann, müssen wir eine andere Ansicht als Erstansicht wählen.
- Es bietet sich die Ausrichtung von "Oben" an . Von dieser Ansicht kann man später ohne Probleme die gewünschte Schnittansicht ableiten.
- Die Ansicht mit der gewählten Ausrichtung platzieren wir im Zeichnungsblatt auf eine günstige Position (diese Ansichtsposition kann jederzeit korrigiert werden):

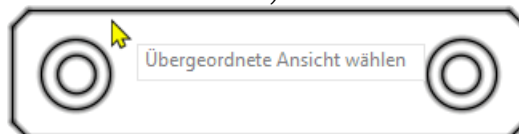


- Im Browser erscheinen danach die Informationen zu dieser Erstansicht.

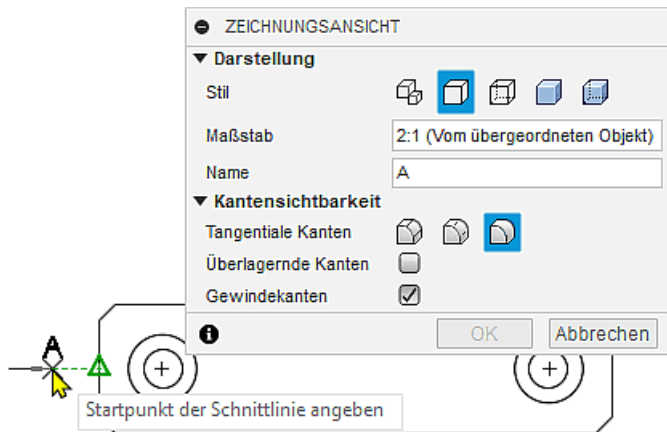
## Schnittansicht

Anstelle einer "normalen" Projektionsansicht von "Vorne" werden wir eine Schnittansicht als Vollschnitt entlang der Symmetrie-Ebene des Bauteils definieren:

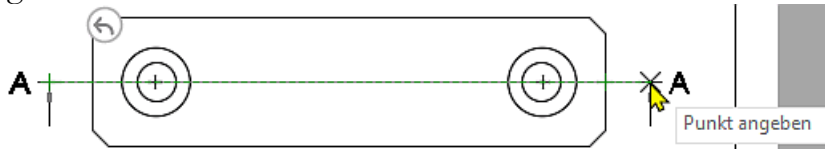
- **Zeichnung > Erstellen > Schnittansicht** erwartet zuerst den Bezug zu einer vorhandenen Ansicht (hier Wahl der übergeordneten Erstansicht):



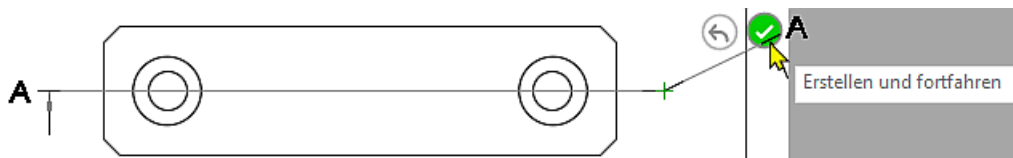
- Die Schnittlinie soll durch die Mittelpunkte der Körperkanten gehen. Die Endpunkte der Schnittlinie müssen jedoch außerhalb der Körperkontur liegen. Dafür ist folgende Vorgehensweise erforderlich:
  1. Man steuert den Mittelpunkt der ersten Körperkante mit dem Cursor an ("Dreieck" leuchtet), wählt ihn aber nicht aus (kein Mausklick!).
  2. Dann bewegt man den Cursor lotrecht von der Körperkante weg und setzt dort den Endpunkt (Mausklick). Dabei bleibt das Lot vom Endpunkt zur Körperkante in deren Mittelpunkt gefangen:



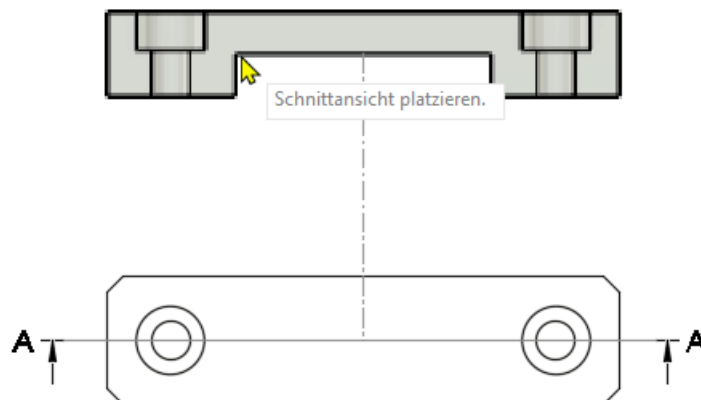
3. An der gegenüberliegenden Körperkante setzt man den zweiten Endpunkt der Schnittrlinie genauso:



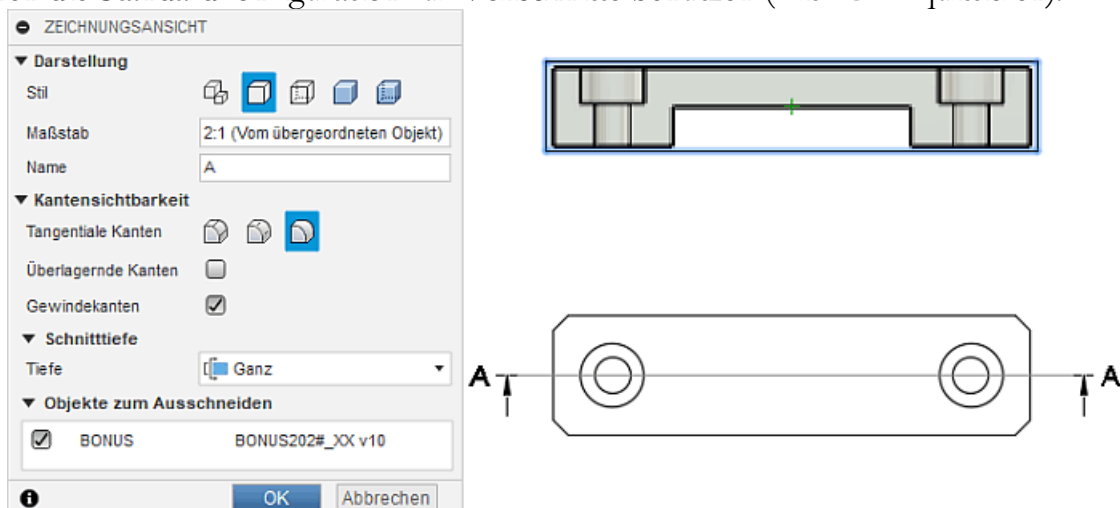
- Eine Schnittrlinie kann beliebig viele Knickpunkte enthalten. Wir benötigen nur eine Strecke mit zwei Endpunkten. Über die eingblendeten "Button" stellen wir durch Klick auf "**Erstellen und Fortfahren**" die Schnittrlinie nach dem zweiten Punkt fertig:



- Danach platzieren wir die Schnittansicht oberhalb der Erstsicht:



- Wir können die Standardkonfiguration für Vollschnitte benutzen (mit "OK" quittieren):

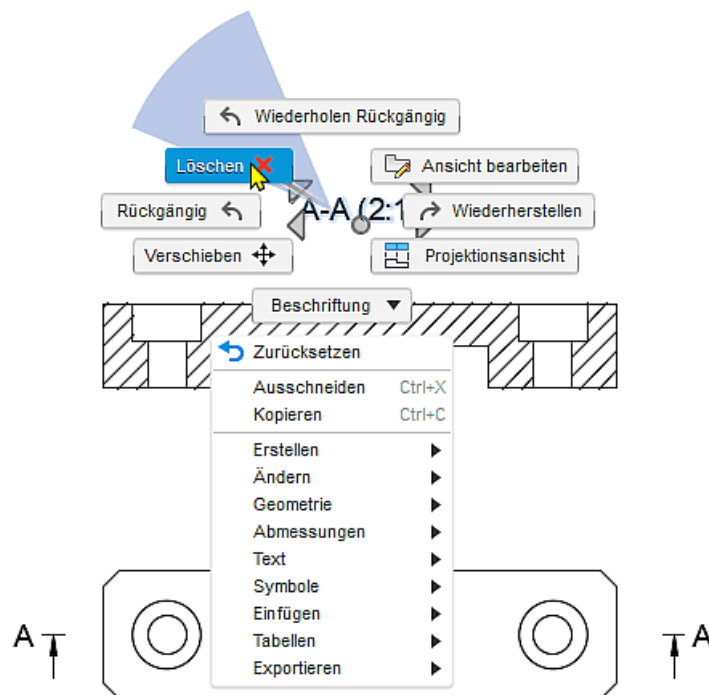




**Hinweis:** Beim Erstellen dieser Anleitung wurde im Ergebnis die Schnittlinie zwischen den beiden Endpunkten nicht dargestellt. Dies ist im Beispiel nicht so schlimm, da die Schnittlinie deckungsgleich mit der Symmetrielinie verläuft, welche wir später noch ergänzen.

Verwendet man als Ersatz für eine normale Projektionsansicht eine Schnittansicht, so ist der Schnittverlauf eindeutig erkennbar. Die standardmäßige Beschriftung (hier: "A-A (2:1)") ist überflüssig und kann entfernt werden:

- Der Schnittverlauf-Name (hier Buchstabe **A**) kann im "Autodesk Fusion" nicht durch ein Leerzeichen ersetzt werden (die Beschriftung der Schnittlinien-Endpunkte bleibt also erhalten).
- Die Beschriftung an der Schnittansicht entfernt man wie folgt:
  1. Markieren durch Anklicken
  2. "**Torten-Menü**" (Teil des Kontext-Menü rechte Maustaste) > **Löschen**:



- Damit haben wir die erforderlichen Zeichnungsansichten auf unserem Blatt platziert.

← →

Abgerufen von „[http://index.php?title=Software:\\_CAD\\_-\\_Fusion-Tutorial\\_-\\_BONUS\\_-\\_Zeichnungsansichten&oldid=26500](http://index.php?title=Software:_CAD_-_Fusion-Tutorial_-_BONUS_-_Zeichnungsansichten&oldid=26500)“

# Software: CAD - Fusion-Tutorial - BONUS - Mittellinien

Aus OptiYummy

↑

## ↔ Mittellinien

Ein wesentlicher Bestandteil technischer Zeichnungen sind Symmetrie-Linien (*Elementsymmetrie*) sowie Mittellinien / Mittelpunktmarkierungen (*Rotationsymmetrie*). Häufig dienen sie gleichzeitig als Maßhilfslinien. Es ist deshalb sinnvoll, die Zeichnungsansichten noch vor der eigentlichen Bemaßung mit den Mittellinien (im weitesten Sinne) zu versehen.

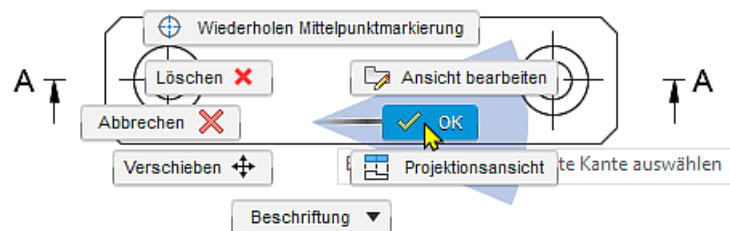
In *Fusion 360* werden alle Arten von "**Mittellinien**" als sogenannte "**Beschriftungsgeometrie**" in der Werkzeug-Gruppe "Geometrie" bereitgestellt:

- **Mittellinien** werden hierbei nicht von Symmetrielinien unterschieden. Sie werden als dünne Strich-Punkt-Linie zwischen zwei geraden Kanten bzw. Linien erzeugt.
- **Mittelpunktmarkierungen** dienen zur Erzeugung von Mittenkreuzen auf dem Mittelpunkt von Kreisbögen oder Kreisen.

**Zeichnung > Geometrie > Mittelpunktmarkierung** ermöglicht sehr intuitiv in der "**Ansicht von oben**" die Definition der Mittellinien-Kreuze für beide Bohrungen:



- Zu wählen sind jeweils die äußeren Begrenzungskreise der zylindrischen Senkungen, damit die Kreuze über die gesamte Bohrung hinausragen.
- Zu Beenden ist der Befehl mittels **Tortenmenü (rechte Maustaste) > OK** (bzw. Taste **ESC**):



**Zeichnung > Geometrie > Mittellinie** ermöglicht die Definition der Mittel- bzw. Symmetrielinien:

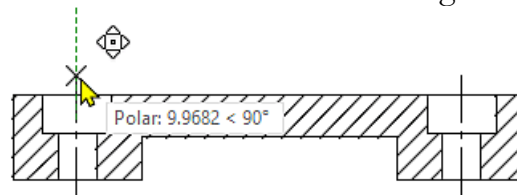
### 1. Mittellinien der Bohrungen (Schnittansicht)

- Es existieren im Beispiel keine Bezugskanten, welche sich über die gesamte Höhe des Bauteils erstrecken. Die erzeugten Mittellinien sind also in jedem Fall zu kurz, da sie nur zwischen den beiden jeweils gewählten Kanten generiert werden:



- Inhaltlich erscheint es sinnvoller, die Schnittkanten der Bohrung selbst zu benutzen (nicht diejenigen der Senkung).

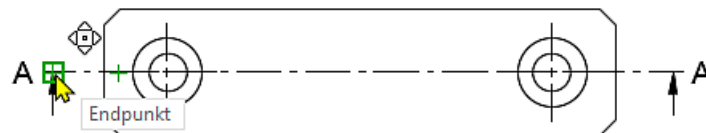
- Nach dem Beenden des Mittellinien-Befehls muss man die zu kurzen Mittellinien nach einfachen Anklicken auf die erforderliche Länge ziehen.
- Hierfür genügt das Verschieben der oberen Endpunkte ungefähr soweit über den oberen Bohrungsrand, wie die Mittellinien über den unteren Bohrungsrand ragen:



- Damit beide Linien gleichmäßig verlängert werden, kann man sich an dem eingeblendeten Verschiebungsweg orientieren.
- **Hinweis:** Anstatt einer Mittellinien-Verlängerung könnte man auch als Ergänzung eine zweite Mittellinie in der Verlängerung zwischen anderen Bezugskanten definieren. Dies ist jedoch in Hinblick auf ein durchgängiges Strich-Punkt-Muster meist ungünstig!

## 2. Symmetrielinie entlang der Schnittlinie

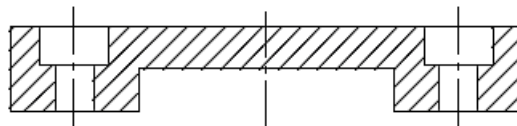
- **Beachte:** Diese Mittellinie könnte man sich ersparen, wenn die Schnittlinie bereits existiert.
- Auch hier hat man im Beispiel das Problem, dass sich keine Bezugskanten über die gesamte Länge des Bauteils erstrecken:



- Man hat hier jedoch den Vorteil, dass man auf beiden Seiten bei der Verlängerung der Mittellinie die Fang-Funktion am jeweiligen Schnittende nutzen kann.

## 3. Körper-Symmetrielinien

- Im Beispiel wäre es durchaus sinnvoll, die Symmetrie des BONUS-Teils in jeder Ansicht durch eine Symmetrielinie zu betonen, obwohl dies laut Norm nicht unbedingt erforderlich ist.
- Wir definieren deshalb in beiden Ansichten eine senkrechte Mittellinie (keine Verlängerung in Schnittansicht erforderlich):



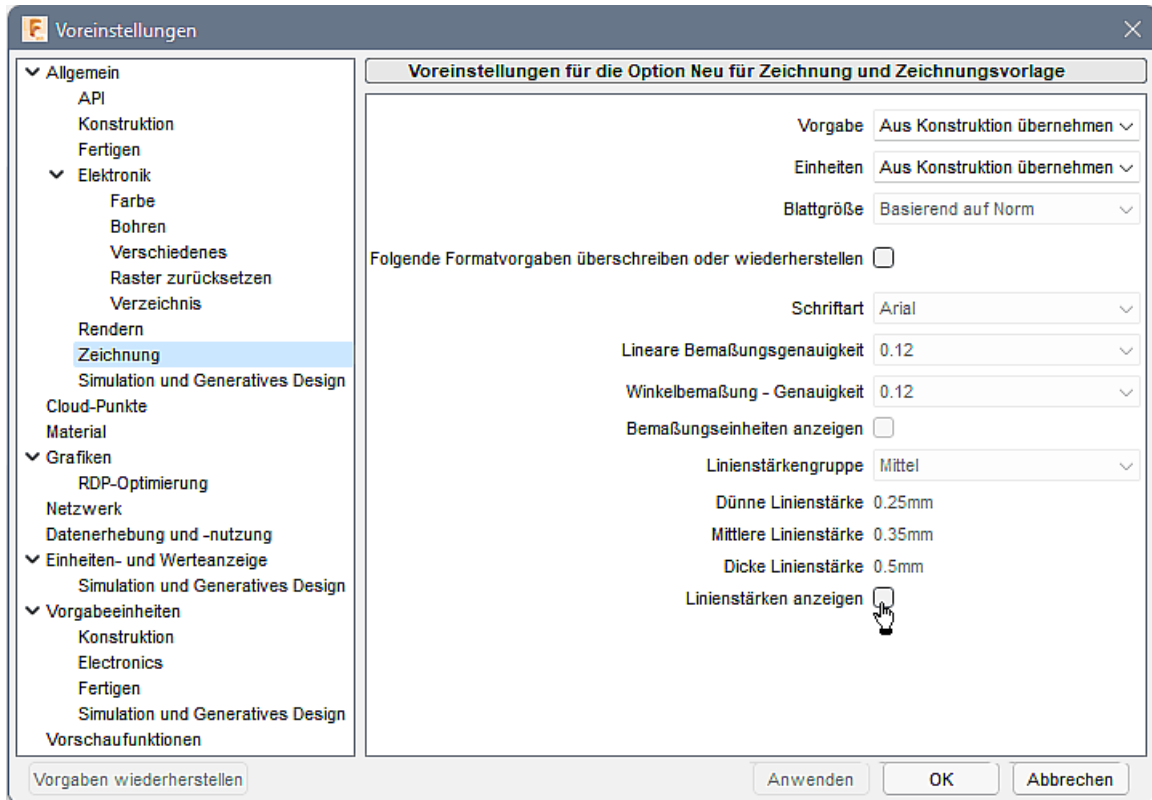
- Anstatt einer Verlängerung kann man in der Erstante auch zwei zusätzliche kurze Mittellinien zwischen den symmetrischen schrägen Kanten definieren (Linien-Muster wird dadurch praktisch nicht gestört!)

### **Beachte:**

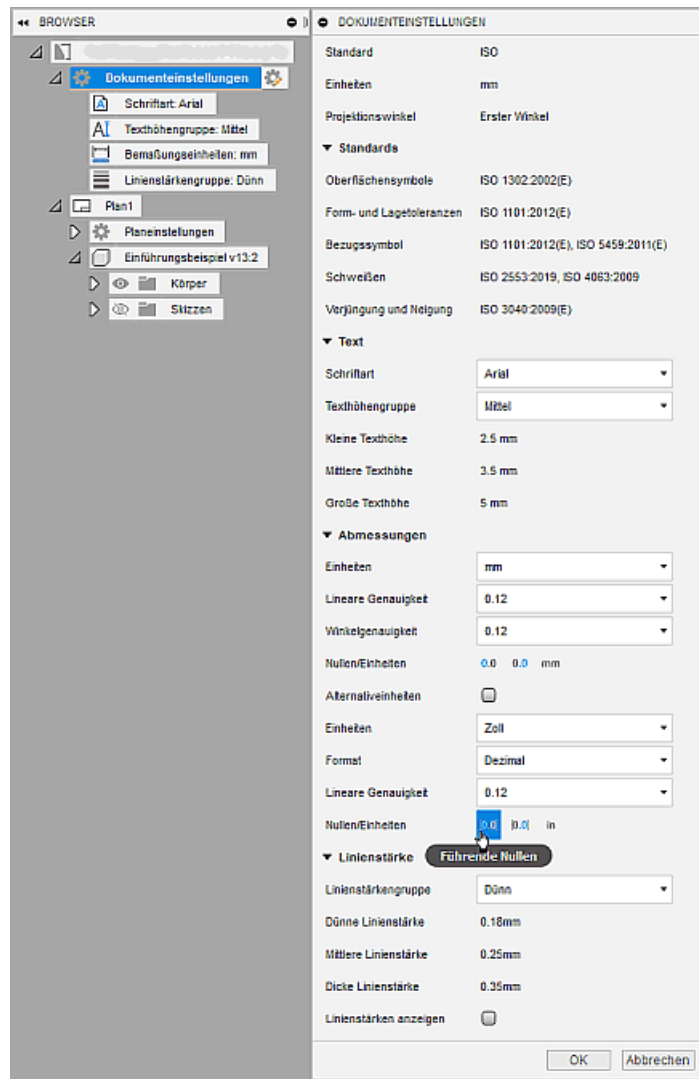
- Innerhalb des Arbeitsbereiches "**Zeichnung**" werden in der Standardeinstellung alle Linien unabhängig von ihrer genormten Stärke als gleich dick dargestellt! Durch die "Vermeidung" dicker Linien wird die Präzision der Objektauswahl bei der Zeichnungserstellung erhöht.
- Erst beim Exportieren der "gedruckten" Zeichnung (z.B. als PDF) werden die richtigen

Linienstärken benutzt.

- Im Dialogfenster der benutzerspezifischen Voreinstellungen findet man auch diejenigen für den Arbeitsbereich Zeichnung:



- Die obigen benutzerspezifischen Einstellungen sind erst wirksam beim Erstellen einer neuen Zeichnungsdatei (nicht in einer bereits geöffneten!).
- In der geöffneten Zeichnungsdatei kann man jedoch Änderungen an diesen Dokumenteneinstellungen vornehmen (z.B. führende Nullen an Maßzahlen anzeigen - was wir für die folgende Bemaßung benötigen):



Abgerufen von „[http://index.php?title=Software:\\_CAD\\_-\\_Fusion-Tutorial\\_-\\_BONUS\\_-\\_Mittellinien&oldid=26501](http://index.php?title=Software:_CAD_-_Fusion-Tutorial_-_BONUS_-_Mittellinien&oldid=26501)“

# Software: CAD - Fusion-Tutorial - BONUS - Bemassung

Aus OptiYummy

↑

## ↔ Bemassung

Die Zeichnungsansichten sind noch ohne Bemassung. Diese soll nun ergänzt werden:

- Bei der Modellierung des Bauteils im Fusion-Arbeitsbereich "Konstruktion" wurden die konkreten Abmessungen im Wesentlichen durch Bemaßen der Skizzen bzw. durch die Parameter der platzierten Elemente festgelegt.
- Es wäre sicher sinnvoll, diese Modellbemaßungen sofort in den Zeichnungsansichten zu benutzen.
- Moderne CAD-Systeme mit ausgereifter Zeichnungserstellung bieten diese Möglichkeit des Abrufens der vorhandenen Modellbemaßung.

Leider ist das Abrufen der Modellbemaßung in *Fusion 360* (noch) nicht möglich:

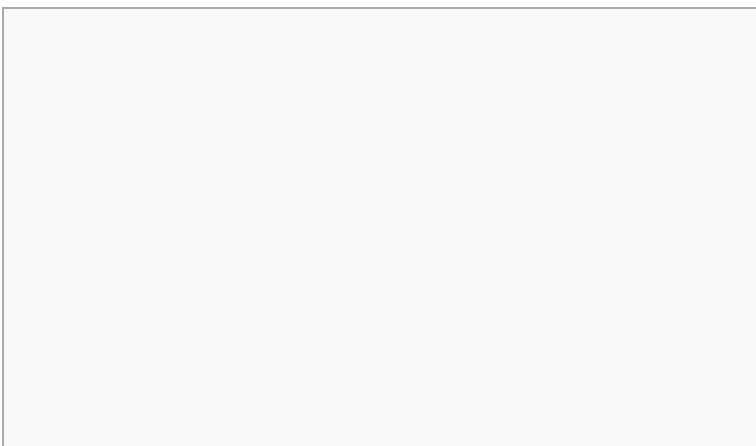
- Schwerpunkt bei der Entwicklung des neuen CAD-Programms *Fusion 360* war bisher der Konstruktionsprozess von der Erstellung des CAD-Modells, über Simulationen und Optimierungen bis zum Rapid Prototyping bzw. der endgültigen Fertigung.
- Das Erstellen von Zeichnungen wurde bisher nur soweit implementiert, dass man damit zu normgerechten Zeichnungsunterlagen kommen kann.
- **Positive Interpretation:** Für CAD-Anfänger erleichtert dieser Mangel an Funktionalität den Einstieg durch Übersichtlichkeit.

**Zeichnungsbeimassung** (ist in *Fusion 360* die nutzbare Alternative zur nicht verfügbaren Modellbemaßung):

- Maße ergeben sich aus dem Abstand / Winkel zwischen den projizierten Kanten in der Zeichnungsansicht (nicht aus dem "echten" Abstand / Winkel zwischen den Modellkanten!).
- Es können deshalb nur orthogonale Ansichten mit korrekter Bemassung versehen werden.

Die Reihenfolge der Bemassung orientiert sich am Fertigungsprozess ("fertigungsorientiert" wie bereits die Modellbildung):

1. Rohteil (Außenmaße)
2. Details (Maße der skizzierten und platzierten Elemente)
3. Kantenbearbeitung (Fasen, Rundungen und Freistriche)



## Inhaltsverzeichnis

- 1 Auszenmasze
- 2 Details (mit Ausnahme der Kantenbearbeitung)
- 3 Kantenbearbeitung (Fasen und Abrundungen)
- 4 Beachtung von Einzel-Toleranzen

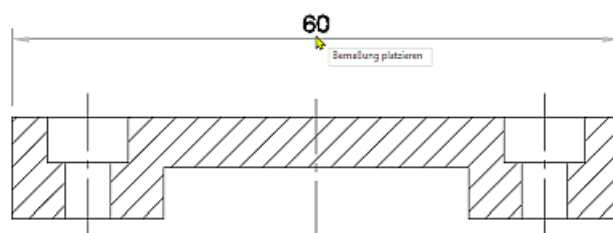
### Auszenmasze

Die Abmessungen des Rohteil-Quaders betragen **60x15x10**:

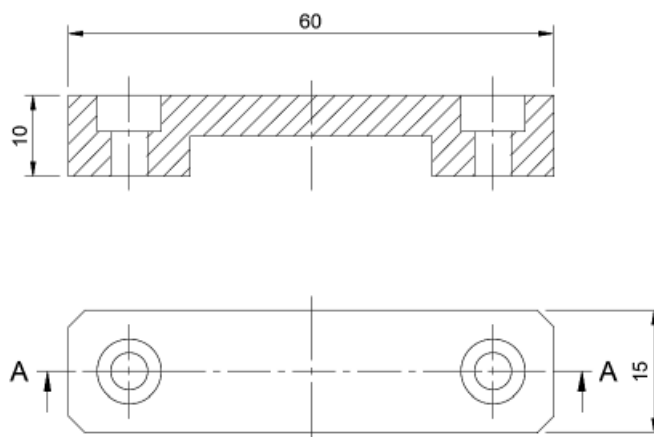
- Nach Möglichkeit sollten inhaltlich zusammengehörige Maße in einer Ansicht eingetragen werden.
- Die Bemaßung sollte vorwiegend in den Zeichnungsansichten erfolgen, welche die zugehörige Form am Besten widerspiegelt.
- Im Beispiel ist dies die Schnittansicht mit den Außenmaßen 60x10

**Zeichnung > Abmessungen > Bemaßung** (Tastatur-Kürzel: **D**) ermöglicht die allgemeine Bemaßung.

- Für lineare Maße können Kanten oder Punkte gewählt werden.
- Wird das Maß durch parallele Kanten bestimmt, so sollte man diese als Bezug für die Bemaßung nutzen.
- Die Maßhilfslinie beginnt am gewählten Objekt mit der "Lücke" laut Norm.
- Das Maß ist dann auf eine günstige Position mit normgerechten Abstand zu den Zeichnungskanten zu ziehen. Hierbei wird man vom CAD-Programm unterstützt, indem sowohl die Maßlinie, als auch die Maßzahl an normgerechten Positionen einrasten und man sich für eine ästhetische Variante entscheiden kann (hier am Beispiel der Länge **60**):



- Analog dazu bemaßt man an der Schnittansicht die Höhe **10** und an der Erstansicht die Breite **15**:

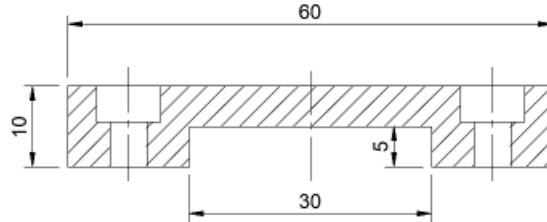


- **Hinweis:** Da die A4-Breite des Zeichnungsblattes etwas knapp ist, sollte man bei Bedarf die Erstansicht horizontal etwas verschieben. Auch kann man die Länge der Schnittlinie nachträglich noch etwas verkürzen.

## Details (mit Ausnahme der Kantenbearbeitung)

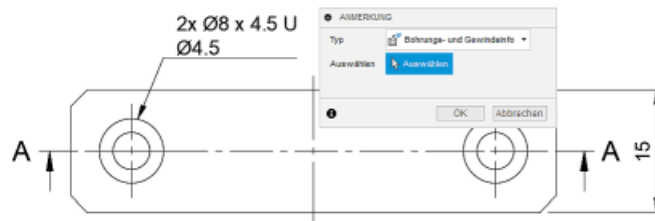
### Ausfräsung

- Wir platzieren die Bemaßung der Ausfräsung in der Schnittansicht:
- Dabei sollte man beachten, dass sich auch das Maß der Höhe **5** der Ausfräsung auf die parallelen Bezugskanten bezieht, damit nur eine Maßhilfslinie erscheint:



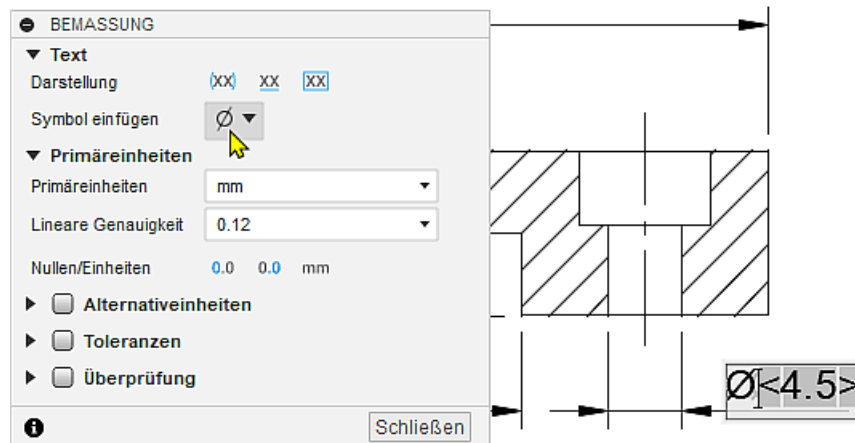
### Bohrungen

- In *Fusion 360* steht für Bohrungstyp und -größe nur die Funktion **Zeichnung > Text > Bohrungs-/Gewindeinfo** zur Verfügung.
- Diese Bohrungsinfo enthält zwar in komprimierter Form alle erforderlichen Maßangaben, diese erschließen sich jedoch nicht auf den ersten Blick:

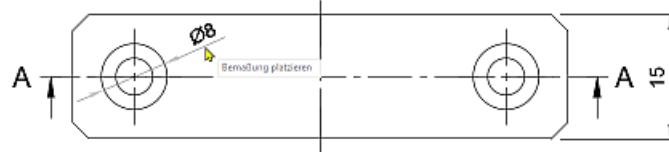


- Deshalb verzichten wir auf diese Bohrungsinfo ("**Bearbeiten rückgängig**")! und ergänzen die Maße einzeln.
- **Hinweis:** Die Verwendung der Bohrungsinfo ist nur erforderlich, wenn sich die Struktur der Bohrung nachträglich noch ändern kann!
- Wir bemaßen den Durchmesser der Durchgangsbohrung in der Schnittansicht.
- Dabei wird vom Programm nicht erkannt, dass die Kanten Teil einer Bohrung sind. Deshalb erscheint nur ein lineares Maß zwischen den Kanten.
- Das Durchmessersymbol muss man nachträglich ergänzen. Dazu ist die Bemaßung zu beenden und die Maßzahl durch Doppelklick für die Bearbeitung zu aktivieren.
- Das gewählte Symbol erscheint an der aktuellen Cursor-Position:

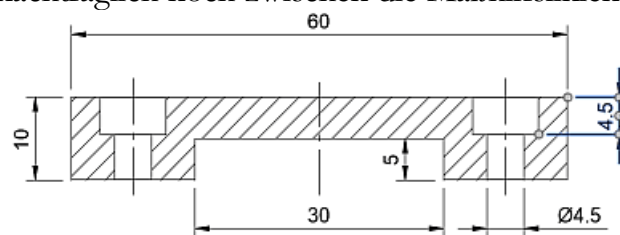




- Der Durchmesser der Senkung soll in der Erstsicht bemaßt werden. Bei Wahl eines Kreisbogens wird automatisch das Durchmessersymbol ergänzt:



- Die Tiefe der Senkung dann abschließend für die Bohrungs-bemaßung in der Schnittansicht.
- Hier ist es günstig die gezeigten Bezugspunkte zu verwenden, damit der Abstand zum Startpunkt der Maßhilfslinie korrekt realisiert wird.
- Die Maßzahl sollte man nachträglich noch zwischen die Maßhilfslinien schieben:



## Kantenbearbeitung (Fasen und Abrundungen)

Als letztes werden die speziell bearbeiteten Kanten bemaßt. In unserem Beispiel betrifft dies die vier Fasen an den senkrechten Kanten.

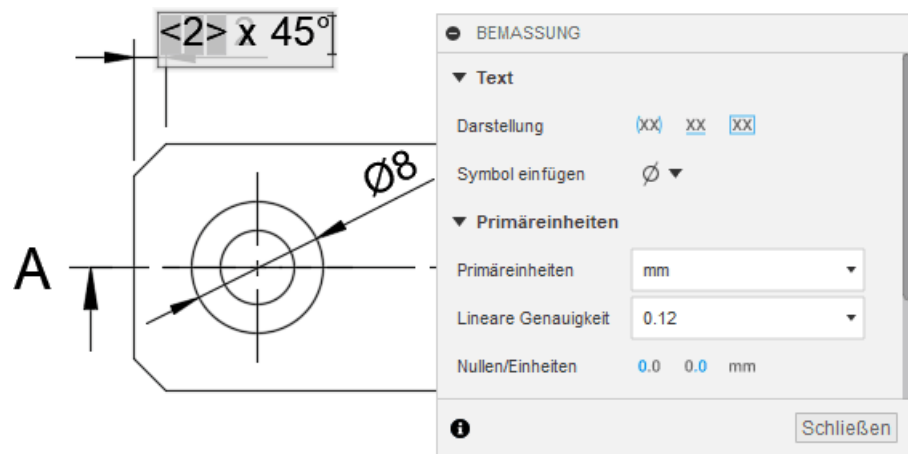
### *Hinweis:*

- Die Bemaßung einer Fase umfasst zwei Werte. Am übersichtlichsten ist eine Fasen-Info in der Form
  - Abstand und Winkel, z.B.: **2 x 45°** oder
  - Abstand und Abstand, z.B.: **2 x 2**
- Leider fehlt in **Fusion 360** (noch) die Möglichkeit der Fasen-Info (in Analogie zur Bohrungsinfo)!
- Es existiert auch (noch) keine Möglichkeit, in der Zeichnung z.B. in Textfeldern Bezug auf Modell-Maße zu nehmen.

Die fehlende Fasen-Info kann man auf unterschiedliche Weise umgehen (Siehe: **Fasen-Bemaßung im "Distanzstück"-Skript**).

Wir verwenden hier die Form '*Relevantes Maß mit Text-Ergänzung*':

- Im Beispiel werden sich nachträgliche Modelländerungen an der Fase höchstwahrscheinlich nur auf den Abstand und nicht auf den Winkel beziehen.
- Deshalb definieren wir Abstand **2** als Maß und ergänzen den Winkel **45°** als Text:



## Beachtung von Einzel-Toleranzen

Die Nennmaße sind nun in den Zeichnungsansichten vorhanden. Abschließend sollen jetzt die erforderlichen Toleranzen für einzelne Maße berücksichtigt werden. Diese resultieren meist aus Anforderungen der Montage oder der Funktion.

### 1. Bohrungen für Zylinderschrauben

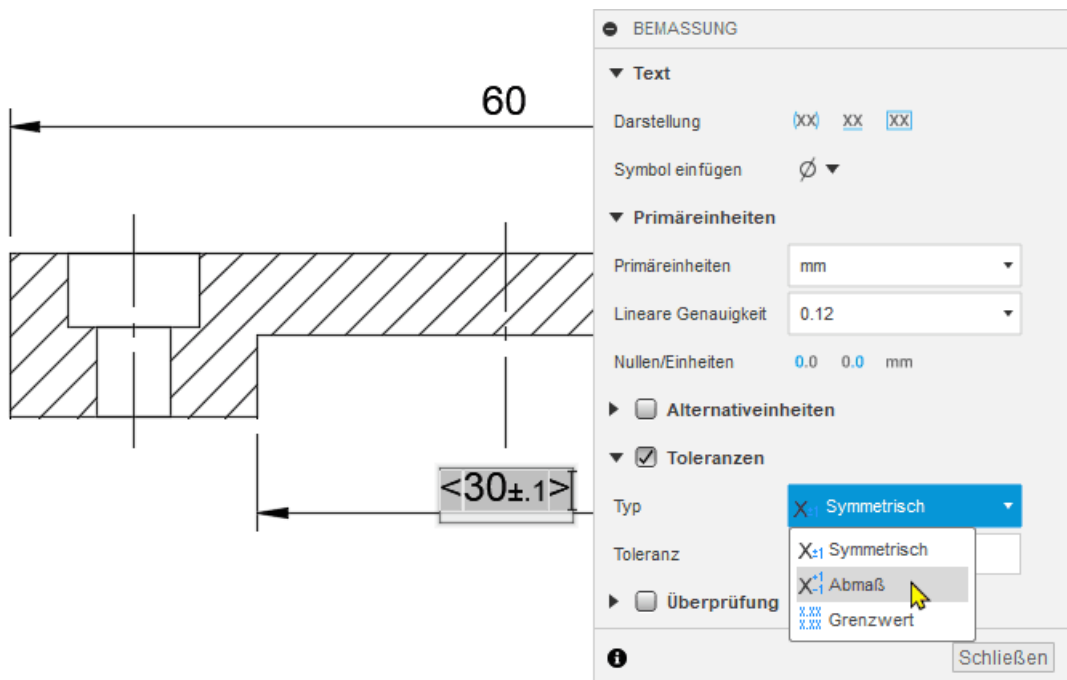
Beide Bohrungen sollen Zylinderkopf-Schrauben **DIN 4762 M4x20** aufnehmen. Das erforderliche Spiel durch *Autodesk Fusion* inzwischen bereits bei der Platzierung der Bohrungen im CAD-Modell weitestgehend automatisch berücksichtigt:

- Laut **DIN EN 20273** sind die Durchmesser der Durchgangslöcher in Abhängigkeit vom Gewinde-Nenndurchmesser und der Fertigungsgenauigkeit vorgegeben. Für **M4** und Toleranz "mittel" (**H13**) benötigt man z.B. einen Bohrdurchmesser von **4,5 mm** (Siehe [1] S.4.6).
- Als Senktiefe sind minimal **4,4 mm** erforderlich, dieser Wert wird vom *Autodesk Fusion 360* auf **4,5 mm** erhöht.

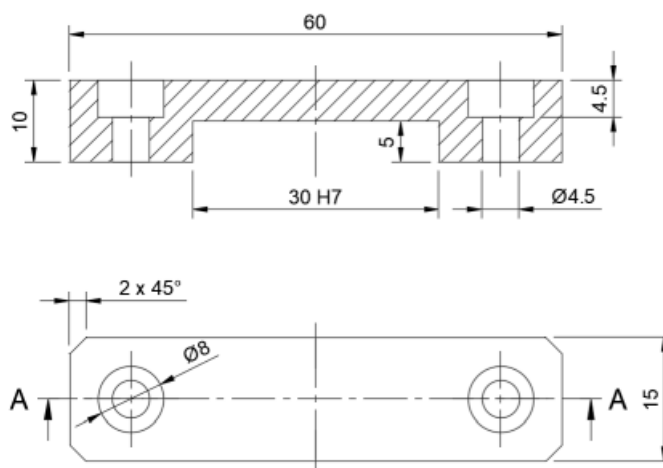
### 2. Führungsbreite

Damit die Führung nicht klemmt oder zuviel Spiel besitzt, muss man eine geeignete Passung mit ISO-Toleranzen verwenden (Siehe [1] S.3.9 ff). Im Beispiel verwenden wir für das Innenmaß **30 mm** eine ISO-Toleranz **H7** (Doppelklick auf Maßzahl):

- Wenn man nach Doppelklick auf die Maßzahl die Toleranzen im Dialogfenster aktiviert, kann man die Form der Tolerierung wählen.
- Leider gibt es im *Autodesk Fusion 360* (noch) keine ISO-Toleranzen:



- **Beachte:** Man kann zwar aus den Tabellen der Norm für das konkrete Maß die zugehörigen Abmaße ermitteln, aber man sollte diese dann auf keinen Fall als Toleranzwerte benutzen. Für ISO-Toleranzen existieren Prüflehren, die Angabe von Abmaßen spiegelt jedoch eine freie Tolerierung vor, für welche spezielle Prüfmittel zu verwenden sind!
- Deshalb sollte man im Beispiel die Toleranzen für das Maß wieder Deaktivieren und **H7** als normalen Text ergänzen:



Damit sind die Ansichten in der Zeichnung vollständig bemaßt und es fehlen nur noch einige Angaben im Schriftfeld.

[1] Schirmer, J.; Lienig, J.; Bönisch, I.; Reifegerste, F.: **Technisches Darstellen**.

Studienliteratur Elektrotechnik-Mechatronik-Regenerative Energiesysteme. Dresden: Verlag Initial.



Abgerufen von „[http://index.php?title=Software:\\_CAD\\_-\\_Fusion-Tutorial\\_-\\_BONUS\\_-\\_Bemassung&oldid=26503](http://index.php?title=Software:_CAD_-_Fusion-Tutorial_-_BONUS_-_Bemassung&oldid=26503)“

# Software: CAD - Fusion-Tutorial - BONUS - Schriftfeld

Aus OptiYummy

↑

## ↔ Schriftfeld

### Funktionsweise von Schriftfeldern

Das Schriftfeld enthält technische Informationen zum abgebildeten Bauteil (z.B. Werkstoff, Masse) und Verwaltungsinformationen (z.B. Firma, Bearbeiter, Benennung, Zeichnungsnummer):

Verwendungszweck		Zul. Abw.	Oberfläche	Maßstab 2:1	Masse 0,017 kg
				Werkstoff, Halbzeug Aluminium - 6061	
		Datum	Name	Benennung	
		bezeichnet 09.03.202#	Nach, Vorn	2-Punkt-Bonus	
		Kontrolliert			
		Norm			
				Zeichnungsnummer	Blatt
			TU Dresden	CAD-202#/xx	
Status	Änderungen	Datum	Name		

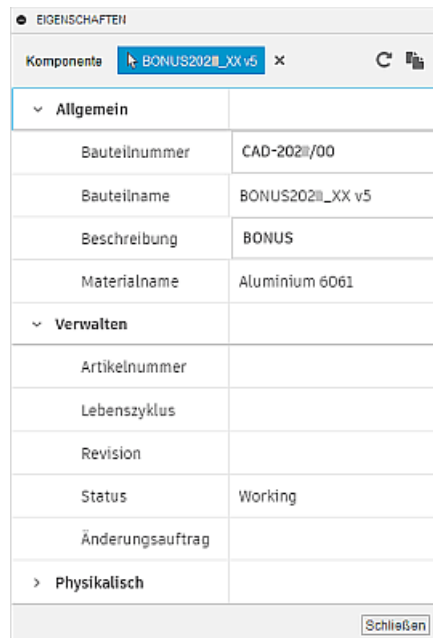
Vorhandene Informationen sollen möglichst automatisiert in die Schriftfeldern der technischen Zeichnungen eingetragen werden:

- spart Zeit (Geld!) durch Vermeidung redundanter Informationseingabe;
- verringert die Chance menschlicher Fehleingaben;
- ermöglicht die automatische Aktualisierung bei Änderungskonstruktionen.

Obiges Bild zeigt ein mit dem CAD-Programm *Autodesk Inventor Professional* individuell gestaltetes Schriftfeld. Dessen Felder wurden zu einem großen Teil automatisch mit den Informationen aus dem abgebildeten CAD-Modell gefüllt. Von diesen Möglichkeiten ist die Schriftfeld-Funktionalität von *Fusion 360* noch sehr weit entfernt:

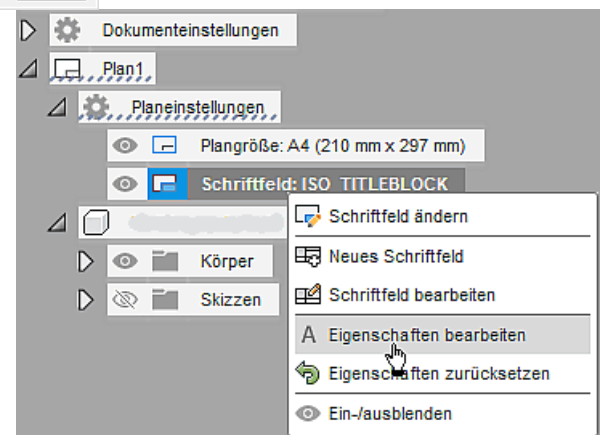
Dept.	Technical reference	Created by Alfred Kamusella 04.05.2022	Approved by
		Document type	Document status
		Title BONUS202#_XX	DWG No.
		Rev.	Date of issue
			Sheet 1/1

- Automatisch eingetragen werden nur der Name des Bearbeiters mit dem Erstelldatum der Konstruktionsdatei sowie der Bezeichner der Konstruktionsdatei.
- Vergleicht man dies mit den Informationen in den Eigenschaften des CAD-Modells, so hätte man zumindest in den Schriftfeld-Zellen "DWG No." und "Document status" noch die Einträge für die Bauteilnummer "CAD-202#/XX" und den Status "Working" erwartet:



- Unklar ist auch, weshalb in dem bereitgestellten Standardschriftfeld keine Zellen für die vorhandenen Informationen für "Material" und "Masse" vorgesehen sind.

Im Rahmen dieser Übung werden wir aus Zeitgründen kein neues Schriftfeld gestalten. Es soll jedoch gezeigt werden, wie Schriftfelder in CAD-Programmen funktionieren. Dazu werfen wir zuerst einen Blick auf den "versteckten" Inhalt des Standard-Schriftfeldes:



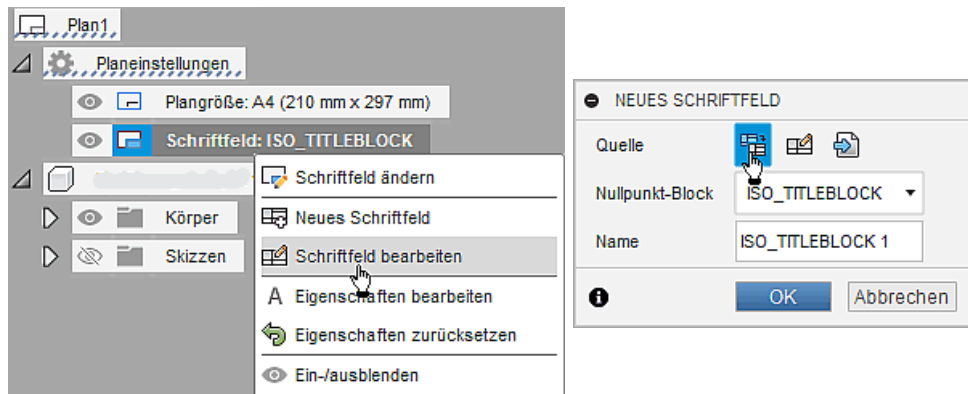
- **"Attribute"** sind globale Variablen, welche man für die Überführung von Informationen zwischen den verschiedenen Arbeitsbereichen einer Konstruktion verwendet.
- Nach Doppelklick auf das zuvor gewählte Schriftfeld (oder über das Kontextmenü des Schriftfeldes im Browser) kann man auf die Werte der eingetragenen Attribute zugreifen:

Dept. DEPT	Technical reference TECHNICAL_REFERENCE	Created by Alfred Kamusella 04.05.2022	Approved by APPROVED_BY APPROVED_DATE
		Document type DOCUMENT_TYPE	Document status DOCUMENT_STATUS
		Title BONUS202#_XX TITLE_2 TITLE_3	DWG No. DRAWING_NUMBER
		Rev. REV	Date of issue DATE_OF_ISSUE
		Sheet 1/1	

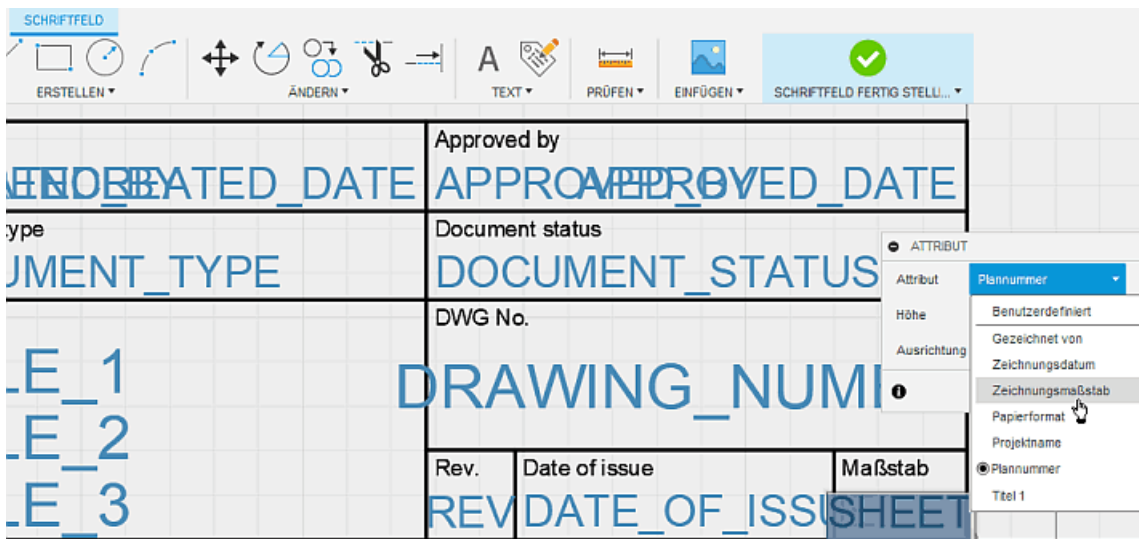
- Die Farbe eines Attributs gibt an, ob der Wert im Schriftfeld eingetragen ist:
  - Dunkelblaue Attribute sind mit einem Wert ausgefüllt.
  - Hellblaue Attribute sind noch nicht mit einem Wert gefüllt und werden nur als Platzhalter angezeigt.
- Alle Attribut-Werte kann man hier manuell eingeben bzw. ändern, die aktualisierten Inhalte stehen nur innerhalb dieses Schriftfeldes zur Verfügung.
- Wir ändern vorläufig keine Werte, sondern Beenden die Bearbeitung der Eigenschaften des aktuellen Schriftfeldes (z.B. über Kontextmenü).

Im Standard-Schriftfeld kann man nur Werte vorhandener Attribute bearbeiten. Um neue Attribute oder andere Schriftfeld-Elemente hinzuzufügen, muss man ein Schriftfeld bearbeiten:

- Soll das aktuelle Schriftfeld modifiziert werden, muss man eine Kopie dieses Schriftfeldes unter neuem Namen erzeugen:



- Zur Demonstration soll die Zelle mit der Blatt-Nummer den Zeichnungsmaßstab aufnehmen:
  - Den normalen Beschriftungstext kann man einfach Editieren (Sheet → Maßstab).
  - Nach Doppelklick auf das Sheet-Attribut kann man dieses durch das Maßstab-Attribut ersetzen:



- Nach diesen Änderungen im ursprünglichen Sheet-Feld muss man das Schriftfeld fertig stellen, bevor man im nächsten Schritt in diesem neuen Schriftfeld die Eigenschaften bearbeiten kann.
  - Die Zeichnungsnummer "CAD-202#/XX" tragen wir nach Doppelklick auf "DRAWING\_NUMBER" ein.
  - Das aktuelle Schriftfeld sollte danach die folgenden Inhalte besitzen:

Dept.	Technical reference	Created by <b>Alfred Kamusella 04.05.2022</b>	Approved by
		Document type	Document status
		Title <b>BONUS202#_XX</b>	DWG No. <b>CAD-202#/XX</b>
		Rev.	Date of issue
			Maßstab <b>2:1</b>

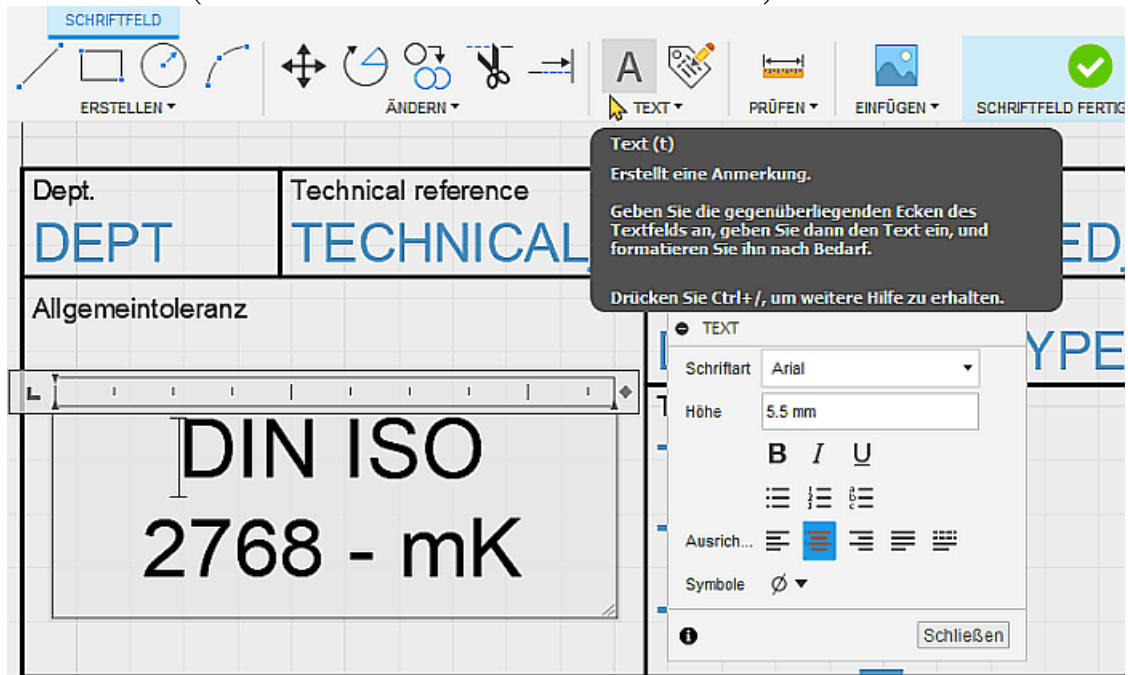
- Im Rahmen dieser Übung soll das als Einstieg in die Umgestaltung von Schriftfeldern genügen!

## Allgemeintoleranzen

Die Angabe der Allgmeintoleranzen ist unbedingt erforderlich:



- Die zulässige Abweichung nach **DIN ISO 2768 - mK** ergänzen wir als **Text** in der großen, freien Zelle des Schriftfeldes (**Kontextmenü > Schriftfeld bearbeiten**):



- Die Beschriftung der Zelle (links oben) auf Basis einer Kopie (<Strg-C> und <Strg-V> z.B. von "Dept.") gewährleistet die richtige Formatierung.
- Für die eigentliche Text-Information **DIN ISO 2768 - mK** ziehen wir für den **Text** mit dem Cursor einen passenden Rahmen über das Feld (Position ist nachträglich korrigierbar).
- Den Text platzieren wir darin zentriert in horizontaler Richtung.
- Achtung:** Bei jedem "Bearbeiten des Schriftfelds" werden alle manuell eingetragenen Werte für Attribute "vergessen"!

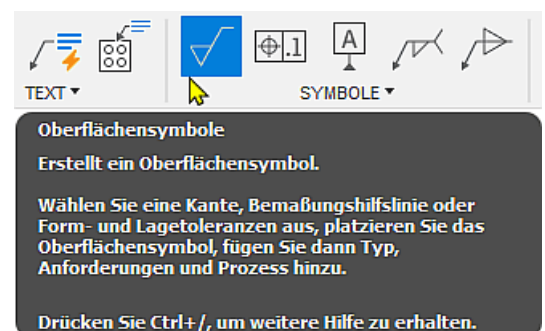
Wir müssen also nach **Kontextmenü > Schriftfeld bearbeiten** die Zeichnungs-Nr. "**CAD-202#/XX**" erneut eintragen:

- Bei dieser Gelegenheit können wir auch noch einige Informationen ergänzen (**TUD** und **Lehre**):
- Das Eintragen dieser Werte in die entsprechenden Attribute sollte kein Problem darstellen:

Dept. <b>TUD</b>	Technical reference <b>Lehre</b>	Created by <b>Alfred Kamusella 04.05.2022</b>	Approved by
Allgemeintoleranz  <b>DIN ISO 2768 - mK</b>		Document type	Document status
		Title <b>BONUS202#_XX</b>	DWG No. <b>CAD-202#/XX</b>
		Rev.	Date of issue
			Maßstab <b>2:1</b>

## Oberflächenangaben

Abschließend in dieser Übung noch die mittlere Oberflächenrauigkeit für Trennen von **6,3 µm** (**Zeichnung > Symbole > Oberflächensymbole**):

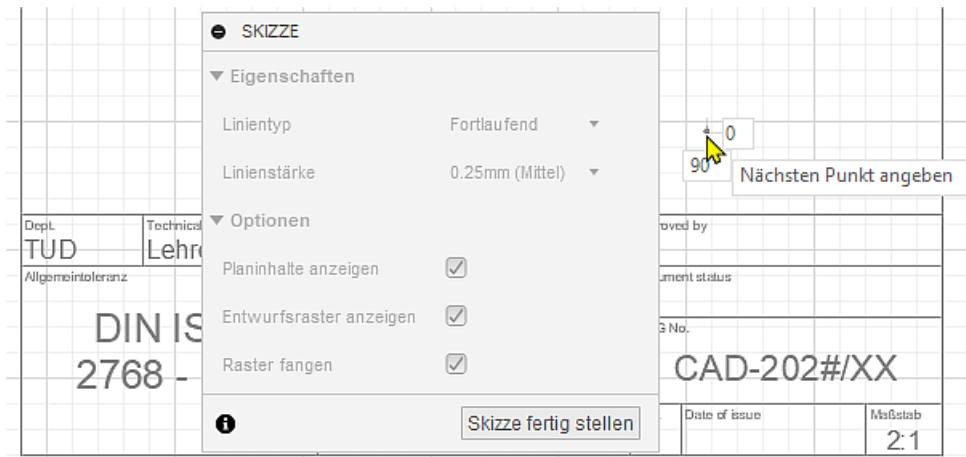


- Das Symbol für die Oberflächenbeschaffenheit kann oberhalb des Schriftfeldes platziert werden, wenn keine passende Schriftfeld-Zelle existiert.
- Leider wurde in *Fusion 360* keine Möglichkeit gefunden, direkte allgemeine Oberflächen-Angaben unabhängig von konkreten Objekten der Zeichnungsansicht z.B. oberhalb des Schriftfelds zu platzieren → hierfür

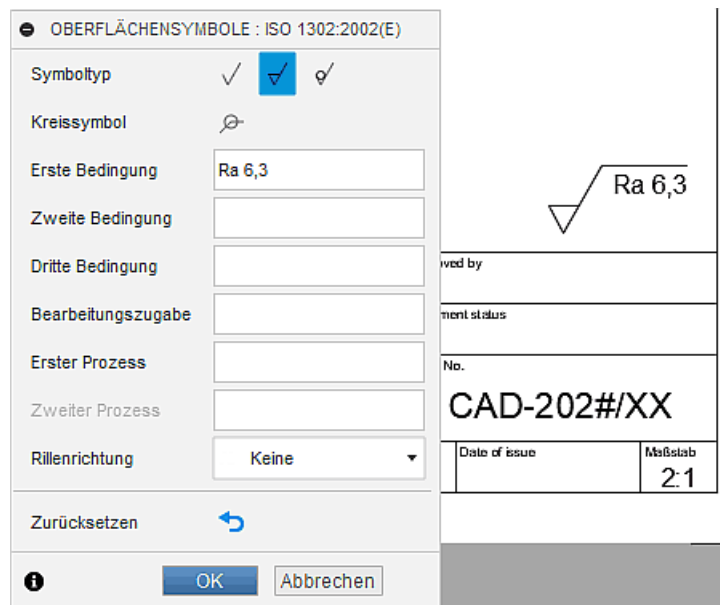


muss also wieder "getrickst" werden!

- **Zeichnung > Erstellen > Skizze erstellen** ermöglicht die Erstellung eines "Hilfsobjektes" an einer Position oberhalb des Schriftfeldes, wo das Oberflächensymbol platziert werden soll:
  - Dieses "Hilfsobjekt" sollte möglichst "unsichtbar" sein (z.B. "Punktförmig" oder "weiße Objektfarbe"). Leider gibt es weder Punkte noch einfache Farbänderung von Skizzenobjekten.
  - Mit aktivem Rasterfang kann man mittels **Skizze > Erstellen > Linie** nach Platzieren des Startpunktes eine Linie mit der Länge Null erzeugen → Endpunkt auf Startpunkt (praktisch ein "Punkt"):

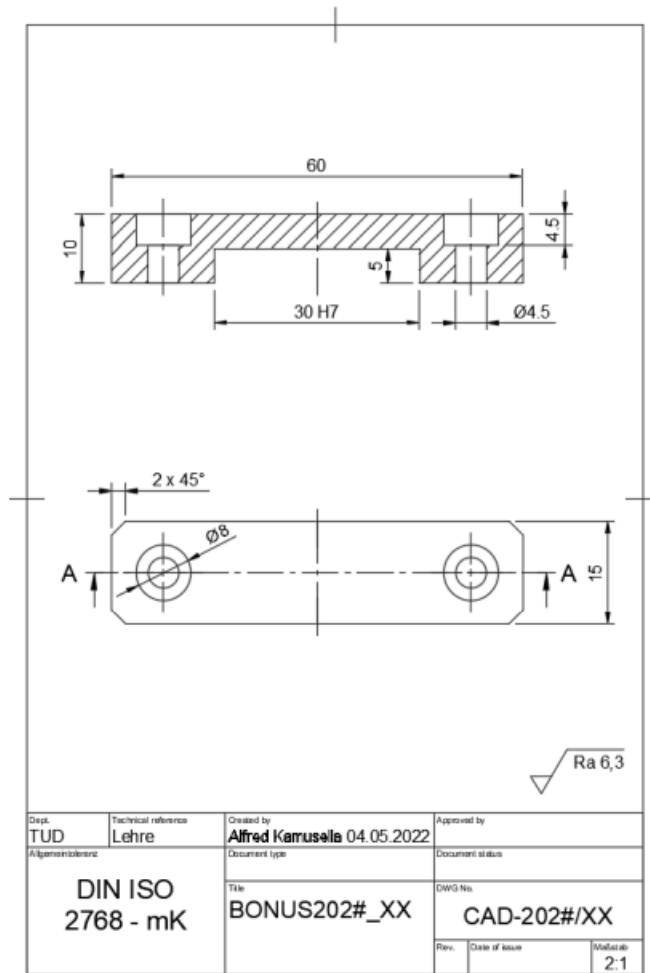


- Nach dem Beenden des Linienbefehls und dem Fertigstellen der Skizze kann man das Oberflächensymbol auf diesem Punkt platzieren und entsprechend konfigurieren:



- Die Position des "Hilfspunktes" einschließlich des darauf platzierten Bearbeitungssymbols kann man nachträglich noch mit dem Cursor auf dem Blatt an eine günstigere Position verschieben.

Damit ist die Einzelteil-Zeichnung im Rahmen dieser BONUS-Übung vollendet und kann als PDF-Datei gedruckt werden:



← →

Abgerufen von „[http://index.php?title=Software:\\_CAD\\_-\\_Fusion-Tutorial\\_-\\_BONUS\\_-\\_Schriftfeld&oldid=26487](http://index.php?title=Software:_CAD_-_Fusion-Tutorial_-_BONUS_-_Schriftfeld&oldid=26487)“