

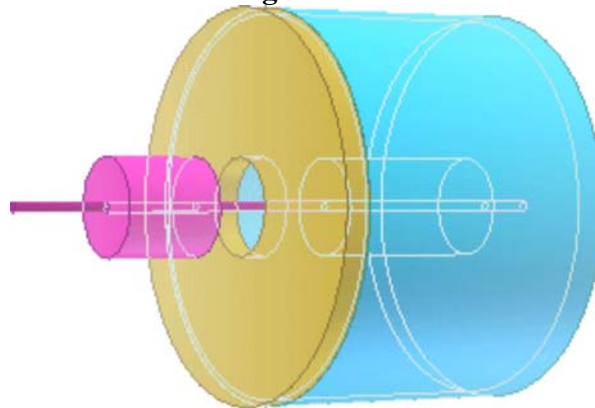
Software: CAD - Tutorial - Adaptiv

Aus OptiYummy

↑

← →

3. Übung im CAD-Tutorial Parametrische und adaptive Konstruktion (Magnet) Autor: Dr.-Ing. Alfred Kamusella



*Intelligente Fehler zu machen,
ist eine große Kunst.
- Federico Fellini -*

Für einen Elektromagneten ist der Eisenkreis im Grobentwurf als Baugruppe zu entwickeln. Ausgehend von den konstruktiven Basis-Parametern des Magneten sollen sich alle Teile des Eisenkreises adaptiv aneinander anpassen:

- Dieser E-Magnet wird im Rahmen einer LV **Optimierung** als **Antrieb für eine Präge-Nadel** verwendet.
- Die **Dimensionierung des Eisenkreises** des E-Magneten ergibt sich aus den wirkenden physikalischen Effekten (elektrischer Stromkreis, Magnetfeld, Mechanik) und geometrischen Zusammenhängen. Daraus ergeben sich Abhängigkeiten zwischen den einzelnen Elementen des Eisenkreises, welche über mathematische Formeln beschreibbar sind.
- In dieser CAD-Übung werden nur die geometrischen Zusammenhänge im Eisenkreis berücksichtigt.

A. CAD-Modell:

1. Basisteil der Baugruppe (Topf)
2. Erstes adaptives Teil (Deckel)
3. Zusammenbau von Topf & Deckel
4. Ergänzen des Ankers
5. Einfügen des Stiftes

B. Projektionen des CAD-Modells

1. Präsentation & Animation
2. Zeichnungssatz

Einzusendende Ergebnisse:

- Teilnehmer der LV "**CAD-Konstruktion**" laden die Ergebnisse im Opalkurs hoch.

- Als Lösung (xx=Teilnehmer-Nummer 01...99) ist das gesamte CAD-Projekt einschließlich Video-Datei in einem Archiv-File (*Magnet_xx.ZIP*) zu senden.
- Einsendeschluss ist die Nacht vor dem Termin des nächsten Übungskomplexes. Die Nacht endet morgens um 10:00 Uhr.

← →

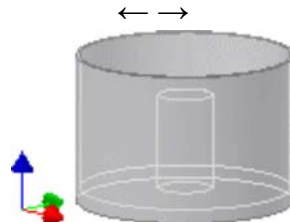
Abgerufen von „https://optiyummy.de/index.php?title=Software:_CAD_-_Tutorial_-_Adaptiv&oldid=25323“

▪

Software: CAD - Tutorial - Adaptiv - Basisteil - Topf des Magneten

Aus OptiYummy

↑



Basisteil der Baugruppe (Topf)

Innerhalb eines Bauteils können die Maße über Gleichungen miteinander verknüpft werden. Damit wird die Anpassung der Geometrie eines Bauteils an veränderte Einsatzbedingungen wesentlich erleichtert, indem man z.B. die physikalischen Abhängigkeiten unmittelbar zum Erzeugen der konkreten Abmessungen benutzt. Wird eine Bemaßung über eine Gleichung bestimmt, so sollte man dafür benutzerdefinierte Parameter einführen. Die automatisch generierten Maß-Bezeichner *d01..dxx* könnten zwar prinzipiell auch verwendet werden, dies ist jedoch aus Gründen der Übersichtlichkeit nicht empfehlenswert!



Aufgabe:

Für den Eisenkreis eines Topfmagneten ist ein Grobentwurf durchzuführen (Projekt **Magnet_xx**):

1. Als Basis-Parameter dienen der Ankerdurchmesser und die Außenabmessungen des Topfes (Bauraum).
2. Alle anderen Maße werden überwiegend aus diesen Basis-Parametern abgeleitet.
3. Durch die Längsachse des Magneten führt ein Stift, der als Aktor zum Prägen der Blindenschrift und als axiale Führung des Ankers genutzt wird. Die erforderliche Bohrungsgröße in Topf und Anker richtet sich nach dem verwendeten Stiftdurchmesser.
4. Alle Teile des E-Magneten sind in ihren Maßen voneinander abhängig!
5. Die Baugruppe "Magnet" besteht vorläufig aus vier Bauteilen (Topf, Deckel, Anker und Stift).

In diesem Übungskomplex sollen alle Maße konsequent über benutzerdefinierte Parameter gesteuert werden und die Abhängigkeiten zwischen den Teilen über die Möglichkeit der Adaptivität realisiert werden.

Basisteil:

Die Parameter eines Bauteils sind lokal, d.h. man kann über die Parameter-Namen in anderen Bauteilen nicht direkt darauf zugreifen. Deshalb sollte man für den Zusammenbau das Bauteil als *Basisteil* wählen, welches Form und Größe der Baugruppe am meisten bestimmt (das "tragende" Teil).



Für den Magnetkreis wird als Basisteil der "Topf" verwendet. Wir beginnen mit diesem Basisteil und speichern es als "Topf_xx" (xx=Teilnehmernummer).

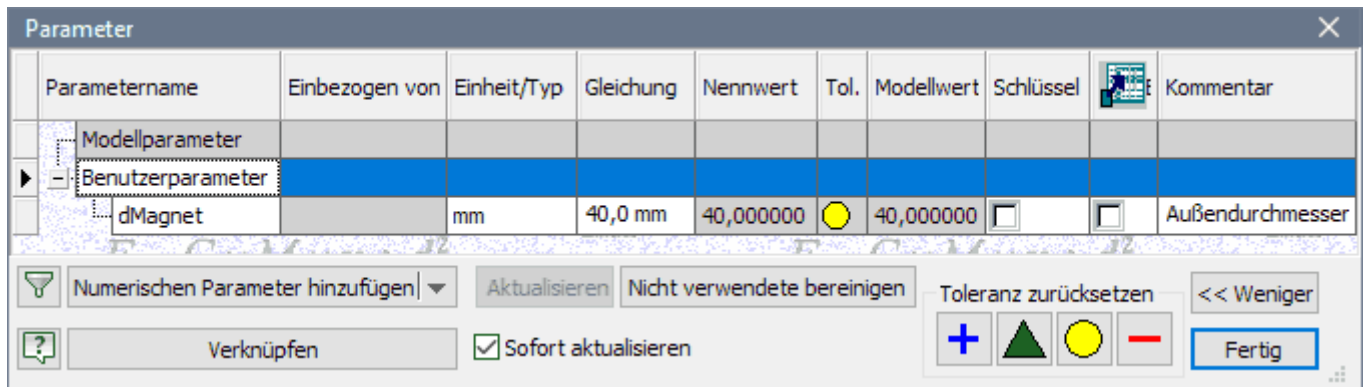
Hinweis:

Der Eisenkreis würde in der endgültigen Ausführung zumindest teilweise aus Sintermaterial gefertigt. In dieser ersten Phase des Grobentwurfs geht es überwiegend um die funktionellen Hauptabmessungen. Deshalb wird hier abweichend von den vorherigen Übungen häufiger mit Extrusionen gearbeitet, obwohl dies nicht immer ganz der Zielstellung der "Fertigungsgerechtigkeit" entspricht!

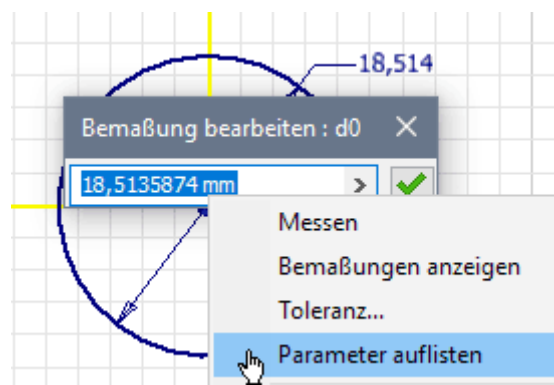
Wir entwickeln den Topf aus einer "wieder verwendeten" Skizze durch drei Extrusionen:

1. Boden des Topfes:

- Das Zentrum der Kreisskizze soll in der XY-Ebene des Bauteil-Koordinatensystems verdrehsicher um die Z-Achse verankert werden.
- Vor der Bemaßung des Kreisdurchmessers definieren wir in der Parameter-Verwaltung (**MFL > Verwalten > Parameter**) dafür einen Benutzerparameter **dMagnet = 40 mm**:



- Beim Bemaßen kann man dann über die rechte Maustaste auf die Liste der Parameter zugreifen:



Bevor wir den Topf-Boden durch Extrusion erstellen, definieren wir folgende weitere Benutzerparameter:

- **dAnker = 10 mm** : Ankerdurchm.
- **hPlatte = dAnker/4** : Boden bzw. Deckel

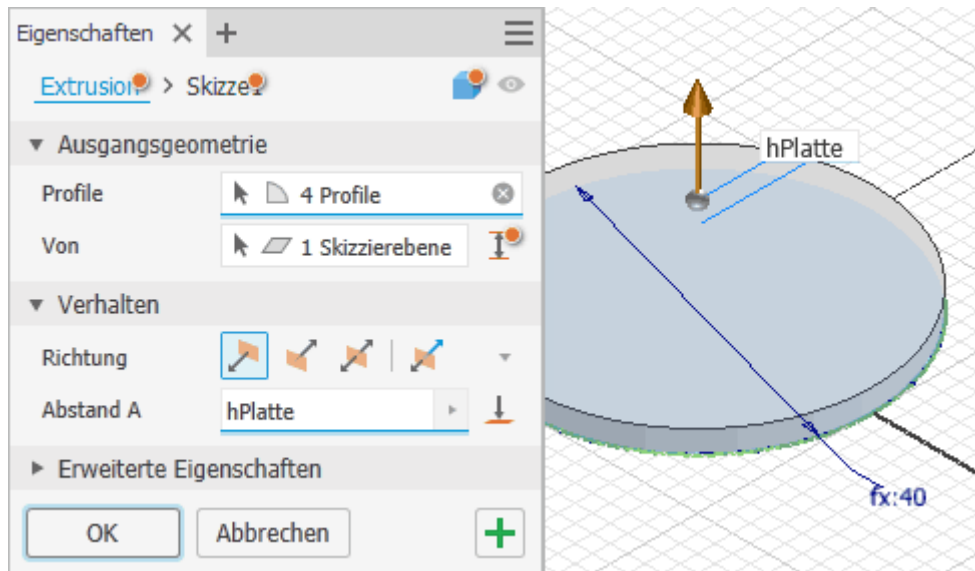
Dabei werden wir feststellen, dass automatisch in den Gleichungen etwas ergänzt wird:

Parametername	Einheit	Gleichung	Nennwert
dMagnet	mm	40 mm	40,000000
dAnker	mm	10 mm	10,000000
hPlatte	mm	dAnker / 4 oE	2,500000

Hinweis:

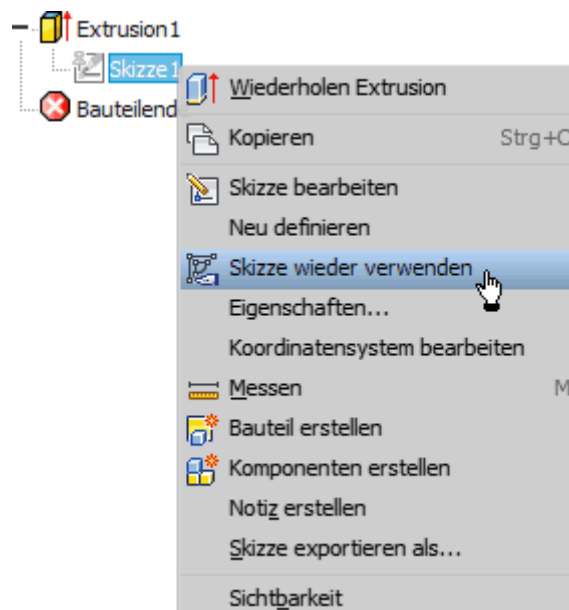
In den Gleichungsfeldern wird eine Datenanalyse durchgeführt, welche auch die Einheiten mit einschließt. Dabei werden automatisch für die Einzelwerte in der Gleichung Einheiten ergänzt. Im Beispiel muss **dAnker/4** einen Wert in **mm** ergeben. Deshalb erhält der Wert 4 die Einheit **oE** (ohne Einheit). Die Einheiten-Operation hat höchste Priorität (deshalb auch ohne Klammerung feste Verbindung zwischen Zahl und Einheit). Ausführliche Erläuterungen zur Gleichungsnotation findet man in der **Inventor-Hilfe**.

Die Extrusion der **Bodenplatte** mit der Höhe **hPlatte** führen wir in positiver Z-Richtung durch:



Es bietet sich an, sowohl die **Wand** des Topfes als auch den **Kern** in der Topfmitte durch Extrusion ausgehend von der gleichen Skizze der Bodenplatte zu erzeugen:

- Wurde aus einer Skizze bereits ein Element erzeugt, so ist sie "verbraucht".
- Man kann eine "verbrauchte" **Skizze wieder verwenden**:



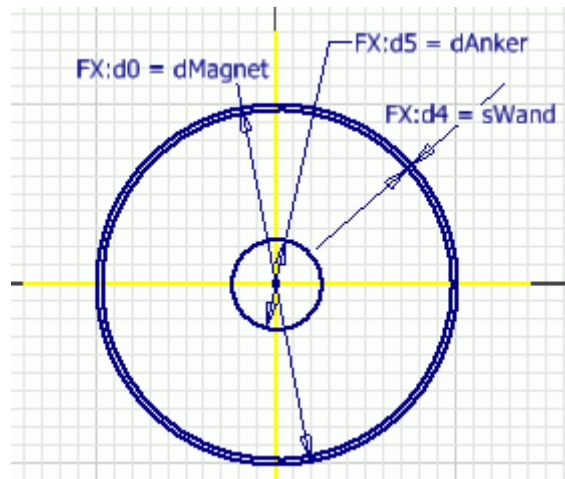
Diese Skizze kann man dann durch neue Skizzen-Elemente ergänzen und daraus neue Bauteil-Elemente erzeugen. Im Beispiel sind dies zwei weitere Kreise (für Wand und Kern). Vor dem Bemaßen dieser Skizzen-Elemente sollte man wieder die benötigten Parameter definieren (auch diejenigen für die Extrusionen):

- $s_{Wand} = 0.5 * (d_{Magnet} - \sqrt{d_{Magnet}^2 - d_{Anker}^2})$: Wandstärke
- $h_{Magnet} = 30 \text{ mm}$: Magnethöhe
- $h_{Kern} = \frac{2}{3} * h_{Magnet}$: Kernhöhe inkl. Boden

Hinweise:

- h_{Kern} ist die Kernhöhe einschließlich der Bodenplatte-Dicke
- s_{Wand} ist die Wandstärke innerhalb von d_{Magnet}

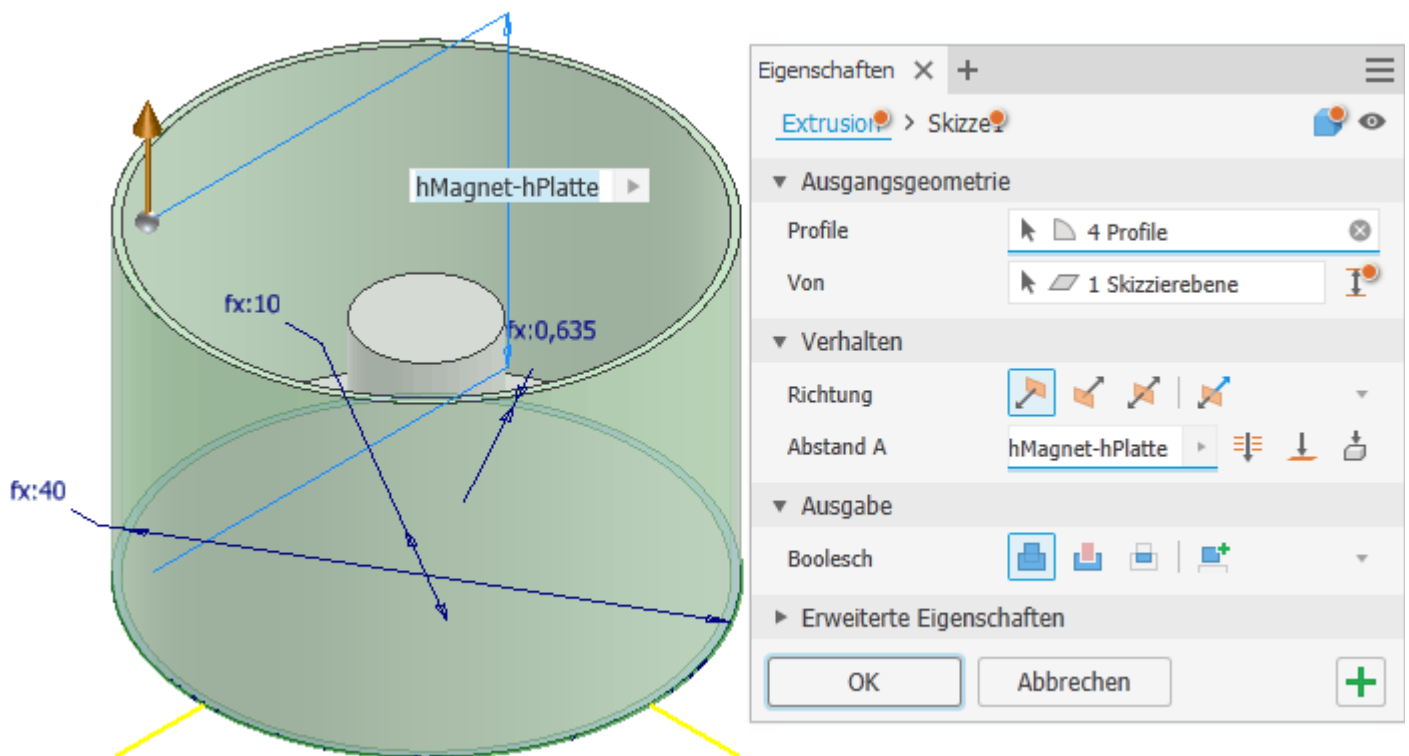
Nach der Bemaßung kann man zur Kontrolle vorübergehend die Darstellung der Bemaßung unter **MFL > Extras > Dokumenteneinstellung** in der Registerkarte Einheiten auf "Als Ausdruck anzeigen" umschalten:



Achtung:

- Auf Basis einer wieder verwendbaren Skizze kann man Elemente nur im Modus der 3D-Modellierung erstellen. Im Skizzier-Modus steht der Befehl zum *Element erstellen* dann nicht zur Verfügung!
- Wir erstellen nacheinander durch Extrusion drei Elemente unterschiedlicher Höhe in positiver Z-Richtung aus der gemeinsamen Skizze (Bodenplatte, Wand und Kern).

Als Abstand der Extrusion kann man, wie in jedem Bearbeitungsfeld, auch eine Gleichung angeben, wie dies hier für die Wand gezeigt ist. Die Parameternamen in der Gleichung kann man über die rechte Maustaste aus der Liste der Parameter entnehmen:



Damit ist der Magnet-Topf vorläufig fertig. Die noch sichtbare Skizzengeometrie und -bemaßung sollte man durch Ausschalten der Sichtbarkeit der Skizze ausblenden.

Achtung: Speichern nicht vergessen!



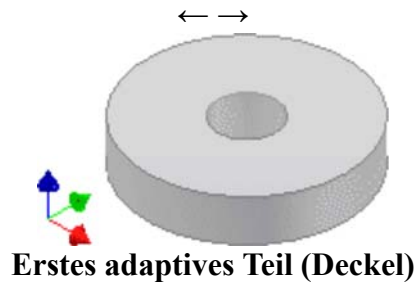
Abgerufen von „https://optiyummy.de/index.php?title=Software:_CAD_-_Tutorial_-_Adaptiv_-_Basisteil_-_Topf_des_Magneten&oldid=24505“

■

Software: CAD - Tutorial - Adaptiv - Deckel des Magneten

Aus OptiYummy

↑



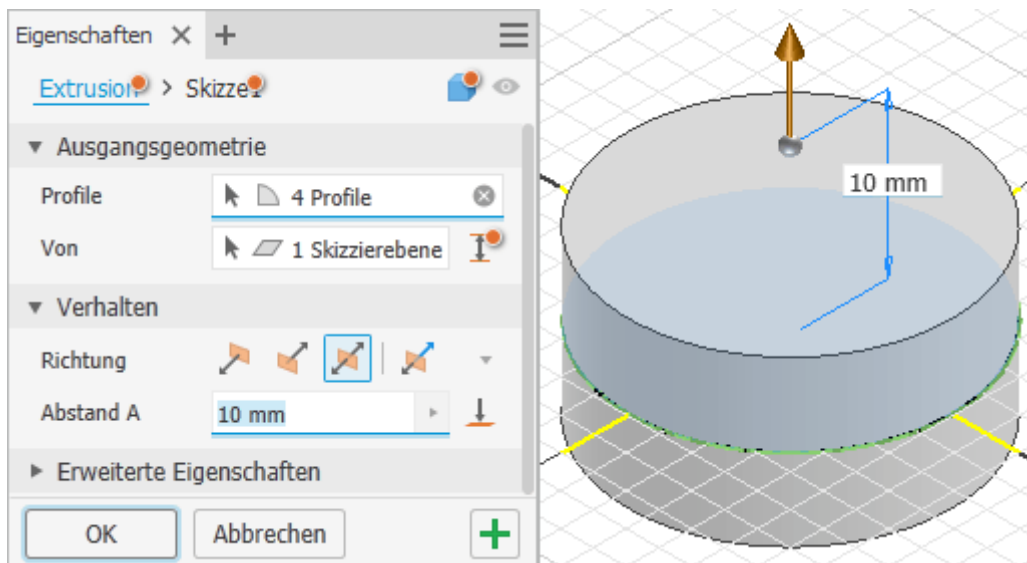
Adaptivität von Bauteilen:



- Die geometrische Struktur (Form) ist durch geometrische Abhängigkeiten beschrieben.
- Einzelne oder auch alle Maße sind unbestimmt (nicht bemaßt oder als "adaptiv" gekennzeichnet).
- Die konkreten Abmessungen ergeben sich erst beim Zusammenbau in der Baugruppe.

Am Beispiel des Deckels soll nun ein vollständig adaptives Teil konstruiert werden. Er entsteht aus einem zylindrischen Rohteil mit zentrischer Bohrung:

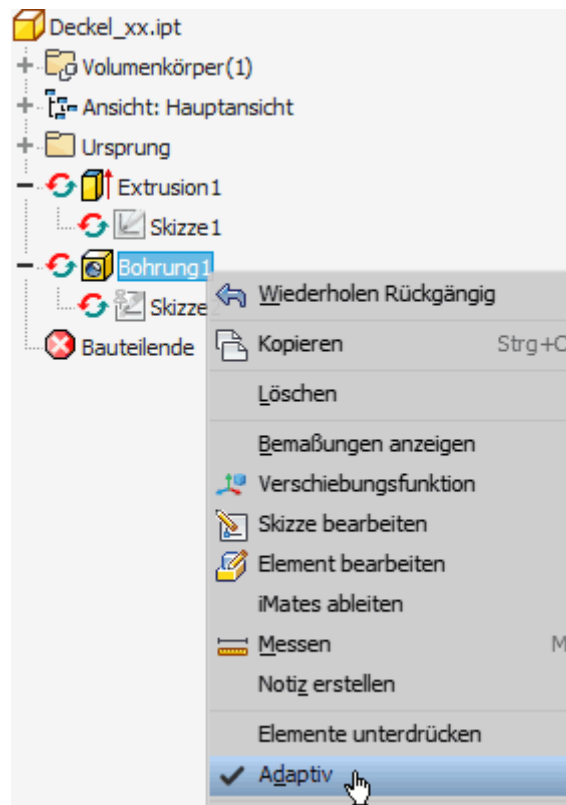
- Wir erstellen eine neue Bauteil-Datei **Deckel_xx** (xx=Teilnehmernummer).
- Der symmetrisch zu extrudierende Kreis darf im Sinne der Adaptivität **nicht bemaßt** werden!
- Für die symmetrische Extrusion muss man vorläufig einen konkreten Abstand angeben (hier z.B. 10 mm):



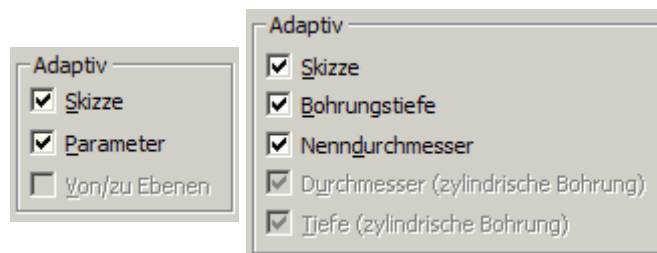
Die konzentrische, durchgängige Bohrung muss man ebenfalls vorläufig mit einem konkreten Durchmesser erzeugen:

- Wir schalten die Adaptivität für die Extrusion und die Bohrung ein. Dabei werden auch die Maße, welche man bei der Element-Erstellung angeben musste, als unbestimmt angenommen. Im Browser

werden adaptive Elemente durch ein spezielles Symbol gekennzeichnet:



- Über die Element-Eigenschaften (**Kontextmenü** > **Eigenschaften**) hat man die Möglichkeit, eine Differenzierung der Adaptivität vorzunehmen (im Beispiel für *Extrusion* und *Bohrung*):



- Unsere Elemente sollen vollständig adaptiv bleiben!

Hinweise zu wieder verwendeten Skizzen:

- Wird ein Element aus einer wieder verwendeten Skizze erzeugt, so kann man dieses Element normal als adaptiv kennzeichnen.
- Öffnet man dann jedoch die Element-Eigenschaften solch eines Elements, so ist die Adaptivität der Skizze ausgegraut.
- Die Größe einer wieder verwendeten Skizze kann sich in einer Baugruppe nicht adaptiv anpassen!
- In der Baugruppe äußert sich die fehlende Adaptivität solcher Skizzen beim Definieren von Abhängigkeiten durch "unerklärliche" Fehlermeldungen!
- In dieser Übung wird nur für den Magnet-Topf eine wieder verwendbare Skizze verwendet, welche jedoch für die Adaptivität keine Bedeutung besitzt. In den anderen Bauteilen können wieder verwendbare Skizzen nur aus Versehen entstehen, führen dann jedoch zu Fehlermeldungen beim adaptiven Zusammenbau.



Achtung: Speichern nicht vergessen!

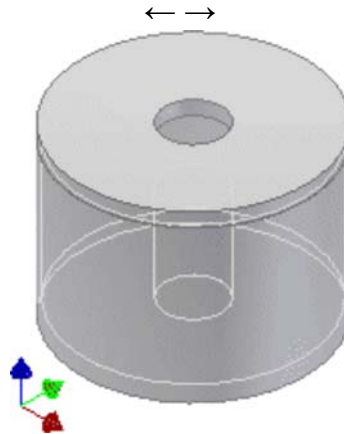


-

Software: CAD - Tutorial - Adaptiv - Zusammenbau von Topf und Deckel

Aus OptiYummy

↑



Zusammenbau von Topf & Deckel

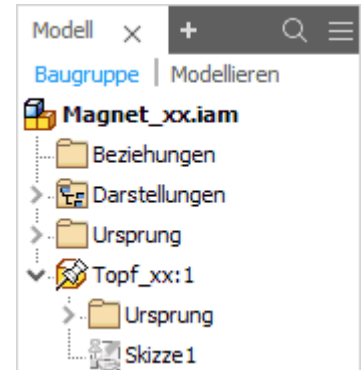
Wir haben nun zwei Teile für den Magneten und können mit dem Zusammenbau der Baugruppe beginnen. Dafür erstellen wir eine neue Baugruppen-Datei und speichern diese als **Magnet_xx** (mit **xx**=Teilnehmernummer).

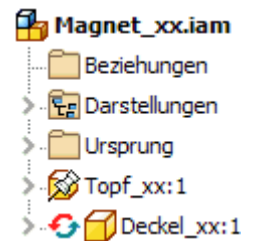
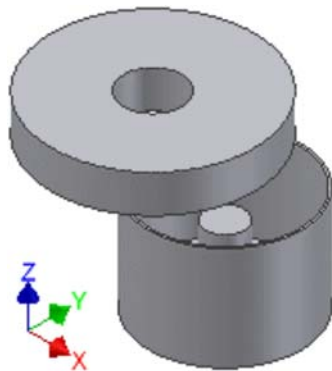
Als erste Komponente platzieren wir "**am Ursprung fixiert**" das Basis-Bauteil (Topf), an dem die anderen Bauteile befestigt werden:



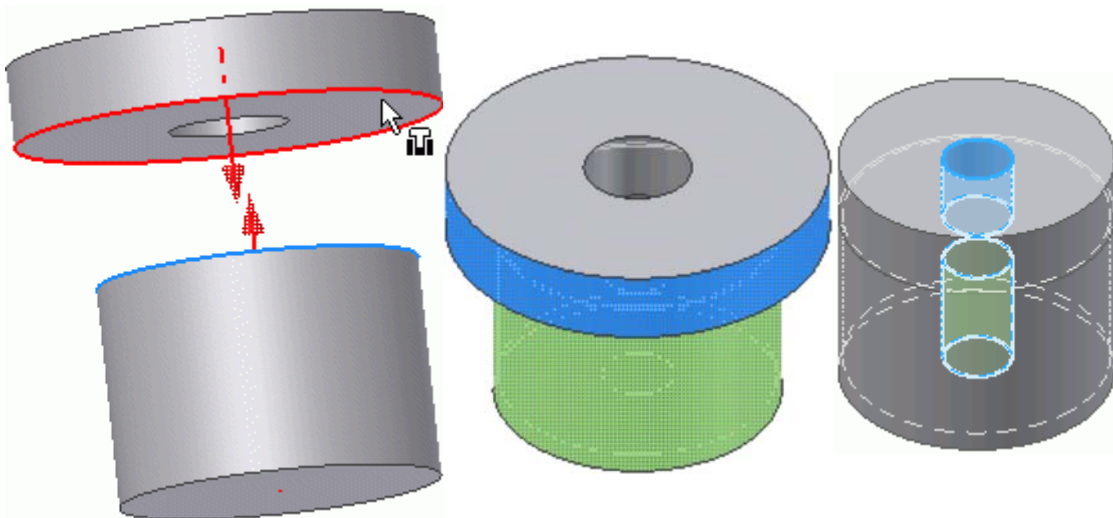
Die erste Komponente in einer Baugruppendatei legt die Ausrichtung aller folgenden Bauteile und Unterbaugruppen fest. Das Bauteil-Koordinatensystem dieses Basisteils ist koinzident mit dem Koordinatensystem der Baugruppe. Das Basisteil muss fixiert werden, was durch die Reißzwecke im Modellbrowser symbolisiert wird (alle Freiheitsgrade sind entfernt).

Als nächste Komponente platzieren wir den Deckel in einer für den Zusammenbau günstigen Position:






- Damit die gewünschte Adaption des Deckels an den Topf stattfinden kann, muss der Deckel **auch in der Baugruppe als adaptiv** gekennzeichnet werden (das Bauteil erhält dann das Adaptiv-Symbol).
- Zuerst legen wir mittels **Abhängig machen** den Deckel zentrisch auf den Rand des Topfes (**Einfügen**). Eine Größen-Adaption des Deckels erfolgt hierbei noch nicht:

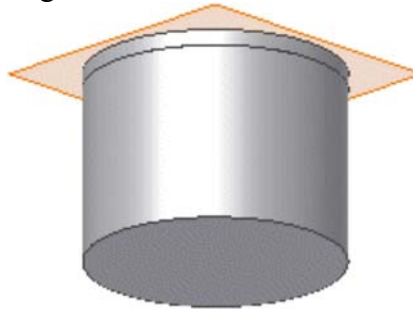
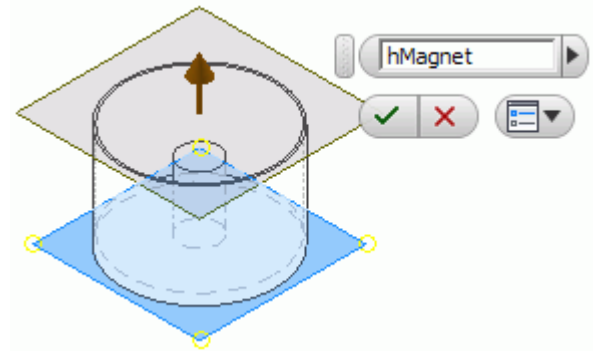


- Im nächsten Schritt wird dann der Außendurchmesser des Deckels an den Topf-Durchmesser angepasst. Wir definieren dafür die Abhängigkeit "Tangential - innerhalb" zwischen den Mantelflächen von Topf und Deckel.
- Analog passen wir den Bohrungsdurchmesser des Deckels an den Durchmesser des Kerns im Topf an (günstig mit "Anzeige verdeckter Kanten").
- **Hinweis:** Diese Reihenfolge funktioniert nur, wenn durch die erste Anpassung der Außendurchmesser des Deckels nicht kleiner wird als sein Lochdurchmesser (Fehlermeldung). In diesem Fall müssten wir die Reihenfolge der Anpassung ändern!

Nun muss nur noch die Höhe des Deckels so groß gewählt werden, dass damit exakt die vorgegebene Magnethöhe ausgefüllt wird:

- Mit den bisherigen Informationen ist dies noch nicht möglich.

- Es soll deshalb in der Bauteil-Datei **Topf_xx** eine zusätzliche Arbeitsebene mit einem Versatz von **hMagnet** zur XY-Ebene als Begrenzung des Bauraums definiert werden.
- Der Topf in der Baugruppen-Datei wird automatisch aktualisiert.
- Mittels der Abhängigkeit  "Passend - fluchtend" zwischen Deckel-Oberseite und Arbeitsebene erzwingen wir die richtige Deckel-Höhe:



- Für die Arbeitsebene sollten wir dann in der Bauteil-Datei des Topfes die Sichtbarkeit ausschalten.

← →

Abgerufen von „[https://optiyummy.de/index.php?title=Software: _CAD _- _Tutorial _- _Adaptiv _- _Zusammenbau _von _Topf _und _Deckel&oldid=18534](https://optiyummy.de/index.php?title=Software:_CAD_-_Tutorial_-_Adaptiv_-_Zusammenbau_von_Topf_und_Deckel&oldid=18534)“

▪

Software: CAD - Tutorial - Adaptiv - Anker des Magneten

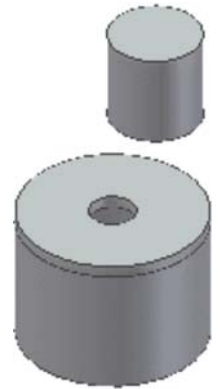
Aus OptiYummy

↑



Ergänzen des Ankers

Den **Anker** entwerfen wir analog zum **Deckel** als adaptives Bauteil. Durchmesser und Höhe des Ankers sollen sich erst beim Zusammenbau in der Baugruppe ergeben. Wir speichern das neue Bauteil als **Anker_xx** (mit **xx**=Teilnehmernummer):



- Wir fixieren den Mittelpunkt der Anker-Grundfläche verdrehsicher im Ursprung des Bauteil-Koordinatensystems.
- Als vorläufige Höhe der Extrusion wählen wir z.B. 20 mm.

Bei geschlossenem Arbeitsluftspalt soll die Oberseite des Ankers mit der Oberseite des Deckels abschließen. Der Anker-Durchmesser ist gleich dem des Kerns.

Achtung:

Zwischen dem Anker und der Kernfläche des Topfes befindet sich der Arbeitsluftspalt (positiver Wert). Diesen muss man beim Einfügen des Ankers als Versatz berücksichtigen:

- Wir definieren deshalb in der Baugruppe **Magnet_xx** einen Benutzerparameter **Luftspalt=1 mm** und verwenden diesen als **Versatz** zwischen den beiden Anker-Stirnflächen und der übrigen Magnet-Geometrie beim Platzieren der erforderlichen Abhängigkeiten.
- Um den Versatz-Wert muss das äußere Ende des Ankers aus dem Deckel ragen!
- Entscheidend für die Richtung des Versatzes ist die Reihenfolge, in der die fluchtenden Flächen gewählt werden!
- Man sollte unbedingt überprüfen, ob sich bei einer Änderung des Luftspalt-Wertes die Ankerposition bei konstanter Ankerlänge richtig verändert!

Der Teufel im Detail:

1. Verwendung adaptiver Teile:

- Ein Bauteil kann nur einmal adaptiv in einer Baugruppe verwendet werden.
- Danach trägt das Bauteil eine "dauerhafte" Markierung, die auch erhalten bleibt, wenn das Teil inzwischen nicht mehr in einer Baugruppe verwendet wird!
- **Gefährlich:** Beseitigt man die Adaptivität eines Bauteils aus Versehen in einer Baugruppe durch das Rückgängigmachen von Bearbeitungsschritten, so kann man dieses Bauteil anschließend nicht mehr



als "adaptiv" kennzeichnen!

- **Reparatur:** In der Bauteil-Datei kann man unter *MFL > Extras > Dokumenteinstellung* die Markierung "*In Baugruppe adaptiv verwendet*" wieder löschen!
- Benötigt man ein adaptives Bauteil ein weiteres Mal, so muss man zuvor durch "Speichern unter" eine Kopie des Bauteils erzeugen.

2. Inkonsistenzen:

- Bei der schrittweisen Adaption von Teilen innerhalb einer Baugruppe durch Hinzufügen von Abhängigkeiten lassen sich Fehlermeldung fast nicht vermeiden. Diese beziehen sich meist darauf, dass Konflikte zu bereits existierenden Abhängigkeiten bestehen. Meist hat das CAD-System mit dieser Meldung Recht!
- Mit einigen Grundregeln kann man Fehlermeldungen bzw. unerwünschte Effekte minimieren:
 1. Man sollte sich bewusst sein, dass im Hintergrund ein Gleichungslöser arbeitet, der anhand aller Zwangsbedingungen eine gültige Position und Größe aller Teile berechnet.
 2. Man sollte nach Möglichkeit mit Abhängigkeiten immer Bezug auf das Basisteil nehmen (im Beispiel der "Topf"). Das Vermeiden von Abhängigkeitsketten erleichtert dem Solver die Arbeit.
 3. Elementare Abhängigkeiten sind für die Adaption anscheinend günstiger als komplexe. Z.B. sollte man "Einfügen" durch ein Fluchten von Achsen und Ebenen ersetzen.
 4. Die Richtung, in der ein Versatz wirkt, ist Resultat der Reihenfolge, in welcher man die Flächen innerhalb der Abhängigkeit auswählt und der Flächen-Normalen der beiden Flächen. Die Chance beträgt also ca. 50% für das korrekte Ergebnis! Bei Misserfolg muss man die Abhängigkeit erneut mit einer anderen Reihenfolge bei der Flächenauswahl definieren oder z.B. ein symmetrisches Teil zuvor um 180° drehen. Einen negativen Wert für einen Versatz sollte man vermeiden (außer es geht nicht anders!).

Achtung: Speichern nicht vergessen!

← →

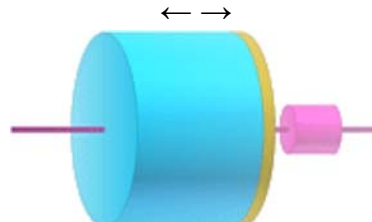
Abgerufen von „https://optiyummy.de/index.php?title=Software:_CAD_-_Tutorial_-_Adaptiv_-_Anker_des_Magnetens&oldid=18535“

▪

Software: CAD - Tutorial - Adaptiv - Einfuegen des Stiftes

Aus OptiYummy

↑



Einfuegen des Stiftes

Ein Stift (Bauteil **Stift_xx.ipt**) aus nichtleitendem, nichtmagnetischen Material soll den Magneten in der Längsachse durchdringen. Dieser Stift wird im Anker verklebt und nutzt unter anderem die Bohrung im Kern als Gleitlager:



- Der Durchmesser des Stiftes wird als Parameter **dStift=1 mm** im Stift-Bauteil vorgegeben. Die **Bohrungsdurchmesser in Anker und Topf sollen sich daran adaptiv anpassen**.
- In Topf und Anker ergänzen wir dafür adaptive, durchgehende Bohrungen (keine Extrusionen!).
- Die Länge des Stiftes ergibt sich adaptiv in der Baugruppe durch die **in der Baugruppen-Datei** zu definierenden Parameter **Praegelaenge=60 mm** und **Fuehrungslaenge=10 mm** für den Versatz zu beiden Seiten des Ankers.
- Die "Prägungslänge" bezieht sich auf die Stiftseite, welche als Aktor für das Prägen der Blindenschrift benutzt wird und durch den Kern des Topfes führt.
- Die "Führungslänge" bezieht sich auf die Stiftseite, welche oben aus dem Deckel ragt. Hier müsste später ein Lager vorgesehen werden, welches als Führung ein Verkippen des Ankers verhindert.

Hinweise:

- Wir schalten die Sichtbarkeit nicht benötigter Teile bei Bedarf beim Platzieren der Abhängigkeiten aus oder schieben störende Teile zur Seite.
- Man sollte überprüfen, ob ein Ändern des Luftspaltes zu einer sinnvollen "Bewegung" von Anker und Stift im Magneten führt!

Nachdem wir es geschafft haben, alle Bauteile beim Zusammenbauen aneinander anzupassen, müsste nun verständlich sein, was "adaptives Konstruieren" bedeutet:

- Bauteile mit unterbestimmten Elementen können durch Adaptivität beim Zusammenbau nachträglich in ihrer Größe bestimmt werden.
- Dies geschieht durch Hinzufügen von Zusammenbau-Abhängigkeiten zu geometrisch bestimmten Elementen anderer Bauteile.

Adaptive Modelle nur in folgenden Fällen anwenden:

- Wenn eine Baugruppenkonstruktion noch nicht vollständig definiert ist und ein Bauteil oder eine

Baugruppe an einer bestimmten Position benötigt wird, die endgültige Größe jedoch noch nicht bekannt ist.

- Wenn die Position oder Größe eines Elements durch die Position oder Größe eines Elements eines anderen Bauteils in der Baugruppe bestimmt wird.



Achtung: Speichern nicht vergessen!

"Adaptive" Konstruktionen mit Excel (nur zur Information):

Neben der Umsetzung eines adaptiven Bauteils über die im CAD-System integrierten Funktionen gibt es weitere Ansätze Modelle zentral parametrierbar und steuerbar zu machen. Eine Möglichkeit ist das festlegen relevanter Modelparameter und geometrischer Größen über eine zentrale Exceltabelle. Diese kann dann von Vorteil sein, wenn sich nicht alle benötigten Parameter sinnvoll über ein Bauteil definieren lassen. In diesem Fall wird die Parameterverteilung über mehrere Bauteile schnell unübersichtlich. Außerdem kann der Prozess über adaptive Elemente bei komplexeren Aufbauten zu kompliziert und fehleranfällig sein.

Der Lösungsansatz besteht in diesem Fall darin die integrierte Lösung des CAD-Systems zu umgehen, indem verschiedene Inventordateien ihre Parameter aus einer gemeinsamen Exceltabelle abrufen. Damit Inventor die Tabelle lesen kann, müssen die Spalten folgenden Inhalt haben: 1. Spalte: *Parametername*, 2. Spalte: *Parameterwert oder Formel*, 3. Spalte: *Einheit*, 4. Spalte: *Kommentare*. In Inventor lassen sich die Parameter dann über **MFL>Verwalten>Parameter** die Excel-Tabelle mittels **Verknüpfen** einbinden. Die in diesem Übungskomplex umgesetzte Baugruppe lässt sich auch so steuern. Ein Anpassen der Dimensionen ist dann über die Tabelle und eine anschließende Aktualisierung in Inventor möglich. Wer möchte kann das gerne ausprobieren (für die Übung ist es aber **nicht** erforderlich).

← →

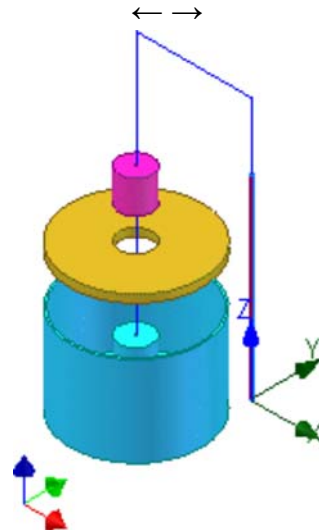
Abgerufen von „https://optiyummy.de/index.php?title=Software:_CAD_-_Tutorial_-_Adaptiv_-_Einfuegen_des_Stiftes&oldid=25341“

▪

Software: CAD - Tutorial - Adaptiv - Praesentation und Animation

Aus OptiYummy

↑



Präsentation & Animation

Präsentationsansichten

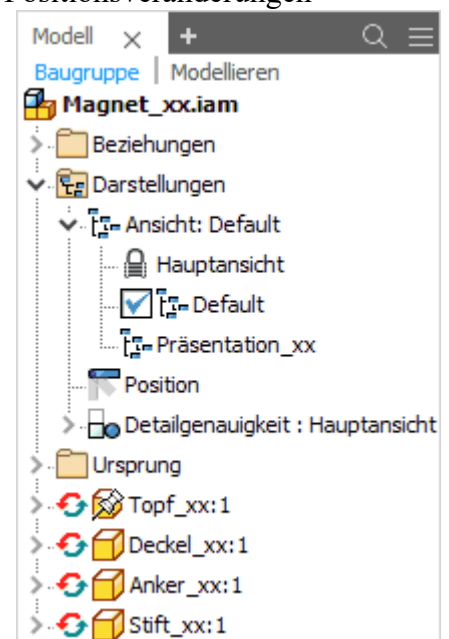
- Präsentationsansichten verwendet man zur Dokumentation und Visualisierung von Baugruppen.
- Sie werden in separaten Präsentationsdateien (.ipn) gespeichert. Jede Präsentationsdatei kann beliebig viele Präsentationsansichten enthalten.
- In Präsentationsansichten werden Zusammenbau-Abhängigkeiten in Positionsveränderungen der Komponenten umgesetzt (Explosionsdarstellung).
- Die Pfade und Reihenfolgen dieser Positionsveränderungen können als zeitlicher Ablauf animiert werden.



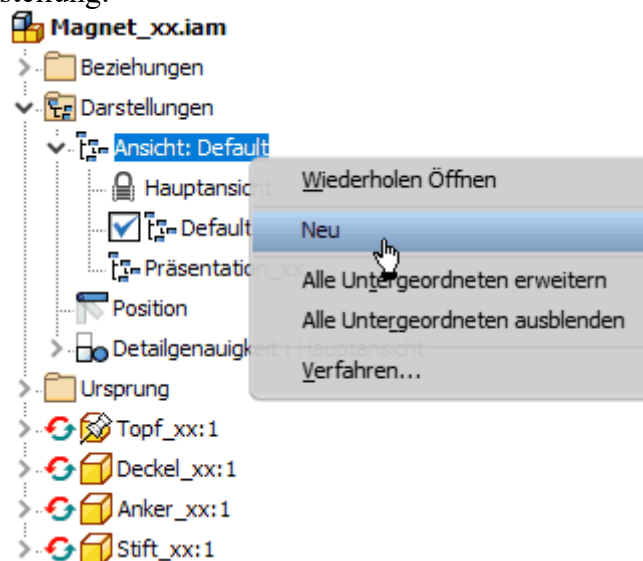
Konstruktionsansichtsdarstellungen

Konstruktionsansichtsdarstellungen der Baugruppe sind die Grundlage für das Entwickeln von **Präsentationsansichten**:

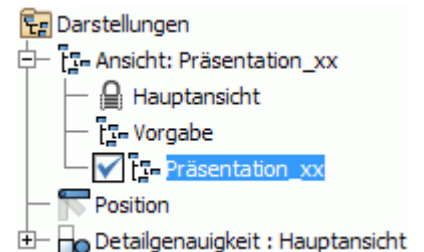
- Jede über einen Namen definierte Konstruktionsansichtsdarstellung speichert eine Anzeigekonfiguration (z.B. aktuelle Projektion, unsichtbare Bauteile). Damit kann man insbesondere für komplexe Baugruppen günstige Ansichten für das bessere Erkennen bestimmter Details vorbereiten.
- Neue Konstruktionsansichtsdarstellungen basieren auf dem aktuellen Status der Baugruppe.
- Wir werden nicht die Standardansicht (Name=*Vorgabe*) nutzen, sondern eine zusätzliche Ansicht definieren (z.B. als *Präsentation*). Dabei soll es sich um eine "öffentliche" Ansicht handeln, d.h. die Konfiguration wird in der Baugruppendatei gespeichert und steht jedem zur Verfügung, der die Baugruppe öffnet.



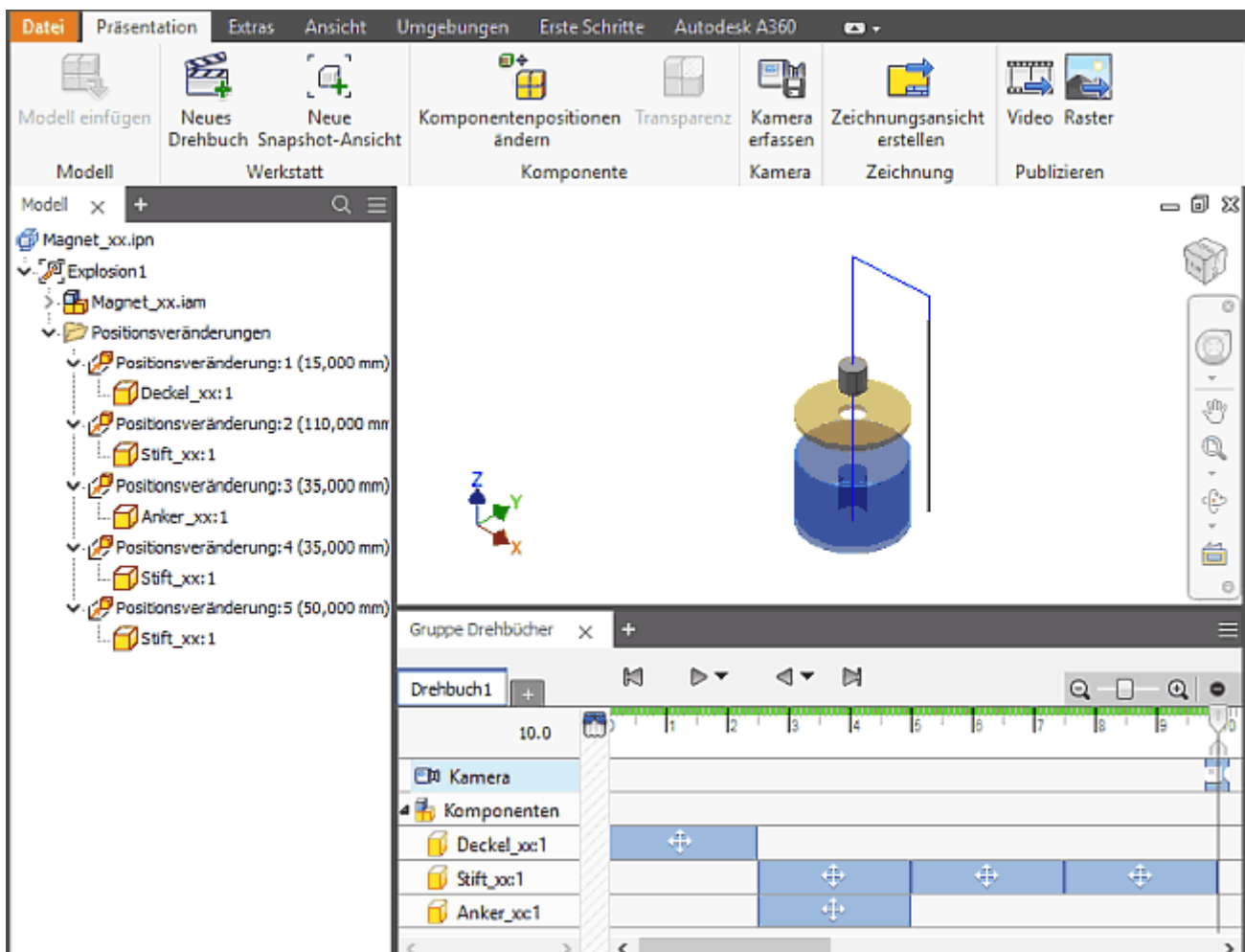
- Vor dem Erstellen der Ansicht setzen wir in der Magnet-Baugruppe **Luftspalt=0 mm**.
- Falls es noch nicht der Fall ist, so wählen wir die Start-Ansicht (*Isometrie*).
- Wir erstellen über das Kontextmenü (rechte Maustaste) im Ansicht-Ordner eine neue Konstruktionsansichtsdarstellung:



- Es erscheint die neue Ansicht *Ansicht1* im Browser. Diese benennen wir um in **Präsentation_xx** (xx=Teilnehmer-Nr.).
- Die aktive Ansicht ist durch ein vorangestelltes Häkchen gekennzeichnet. Der Name der aktiven Ansicht ergänzt den Bezeichner des Ansicht-Ordners (z.B. *Ansicht:Präsentation*).



Animierte Präsentation und Video-Publikation



- Mit unseren bereits gesammelten Erfahrungen sollten wir in der Lage sein, die obige animierte Präsentation zu definieren. Dabei ist insbesondere die zusätzliche seitliche und vertikale Positionierung des Stiftes zu beachten.
- Die Animation ist als möglichst kleines Video zu publizieren (Datei **Animation_xx.wmv** mit einer max. Größe von ca. 100 KByte).
- Es ist anschließend zu überprüfen, ob die gespeicherte Video-Datei z.B. im Windowsmedia-Player abspielbar ist. Auch sollten im Video alle Details der Animation erkennbar sein.

Animationen beziehen sich auf die "Drehbücher" von Explosionsansichten in Präsentationsdateien. Sie realisieren die "automatische" Bewegung der Teile entlang der Explosionspfade:



- Die Teile werden entlang ihrer Explosionspfade bewegt.
- Die Reihenfolge, in der die Teile sich nacheinander bzw. synchron bewegen, kann man festlegen.
- Durch die Bewegung kann man häufig die geometrische Anordnung der Bauteile in der Baugruppe besser verdeutlichen.
- Animationen können auch benutzt werden, um eine Funktion der Baugruppe im Sinne kinematischer Bewegung "vorzutäuschen".

Achtung: Speichern nicht vergessen!

← →

Abgerufen von „https://optiyummy.de/index.php?title=Software:_CAD_-_Tutorial_-_Adaptiv_-_Praesentation_und_Animation&oldid=18545“

▪

Software: CAD - Tutorial - Adaptiv - Zeichnungssatz

Aus OptiYummy

↑

← →

Zeichnungssatz

Wie im 2. Übungskomplex (Räderbrücke) sollen auch hier alle Blätter des Zeichnungssatzes in einer gemeinsamen Zeichnungsdatei **Magnet_xx.idw** untergebracht werden:

- Verwendung der eigenen "Zeichnungsvorlage" als Ersatz für die Standardvorlage (Norm.idw)
- Gesamtzeichnung (Hauptzeichnung) mit Stückliste
- Einzelteilzeichnungen
- Verwendung einer sinnvollen Zeichnungsnummerierung
- **keine** Montagezeichnung!

Hinweise:

- Für den Prototypen des Eisenkreises verwenden wir Stahl (weich) als magnetisch leitfähiges Material.
- Als nichtmagnetisches Material kann Messing verwendet werden.
- Wir verwenden für alle Bauteile eine zulässige Allgmeintoleranz nach **DIN 2768 - mK** und eine maximale Oberflächenrauigkeit von **3,2 µm**.
- **Beachte:** Für die Einzelteilzeichnung des Topfes soll nur eine Schnittansicht verwendet werden.

← →

Abgerufen von „https://optiyummy.de/index.php?title=Software:_CAD_-_Tutorial_-_Adaptiv_-_Zeichnungssatz&oldid=18546“

▪